



ТЕРМОКРАФТ
Согрей Себя

ПЕЧЬ КАМЕНКА **ALLEGRO**



РУКОВОДСТВО ПО ЭКСПЛУАТАЦИИ

Подробное изучение настоящего руководства до монтажа изделия является ОБЯЗАТЕЛЬНЫМ!

Уважаемый, Покупатель!

Благодарим Вас за покупку печи-каменки **ALLEGRO** и настоятельно рекомендуем ознакомиться с условиями, изложенными в данном руководстве.

Главной особенностью русской бани, собственно, делающей ее таковой, является печь. Печь-каменка **ALLEGRO** – сердце русской бани!

Особенностями данной печи являются оригинальный внешний вид, экономичность, надежность, простота обслуживания и эксплуатации.

Различная производительность печи-каменки **ALLEGRO** позволяет подобрать модель с такой мощностью, которая гарантирует самую высокую эффективность и наиболее экономичную работу!

К монтажу и эксплуатации печи допускаются лица, изучившие настоящее руководство по эксплуатации.

*Компания постоянно ведет работу по усовершенствованию конструкции и внешнему оформлению своей продукции серии печей каменок **ALLEGRO**, поэтому в "Руководстве по эксплуатации" могут быть не отражены некоторые изменения.*

СОДЕРЖАНИЕ

	Стр.
1. Назначение печи.....	4
2. Технические характеристики.....	4
3. Устройство печи.....	5
4. Монтаж печи.....	5
5. Эксплуатация печи.....	7
6. Меры безопасности при эксплуатации печи.....	8
7. Техническое обслуживание печи.....	8
8. Транспортирование и хранение.....	8
9. Комплектность поставки.....	8
10. Гарантийные обязательства.....	9
Свидетельство о приемке.....	9
Сведения о продаже.....	9
Талон гарантийного ремонта	10
11. Сертификат соответствия	11

НАЗНАЧЕНИЕ ПЕЧИ

Печь-каменка **ALLEGRO** предназначена для отопления парильного помещения бани, нагрева воды и получения пара. Печь идеально подходит для использования в русской бане и позволяет получать комфортный микроклимат как в парильном, так и в смежных помещениях.

Выпускаются серийно в двух модификациях: **ALLEGRO-I** и **ALLEGRO-II**.

Благодаря продуманной конструкции печь-каменка **ALLEGRO** обеспечивают нагрев воздуха и камней в парном помещении объемом от 8 до 28 м.куб.

ТЕХНИЧЕСКИЕ ХАРАКТЕРИСТИКИ

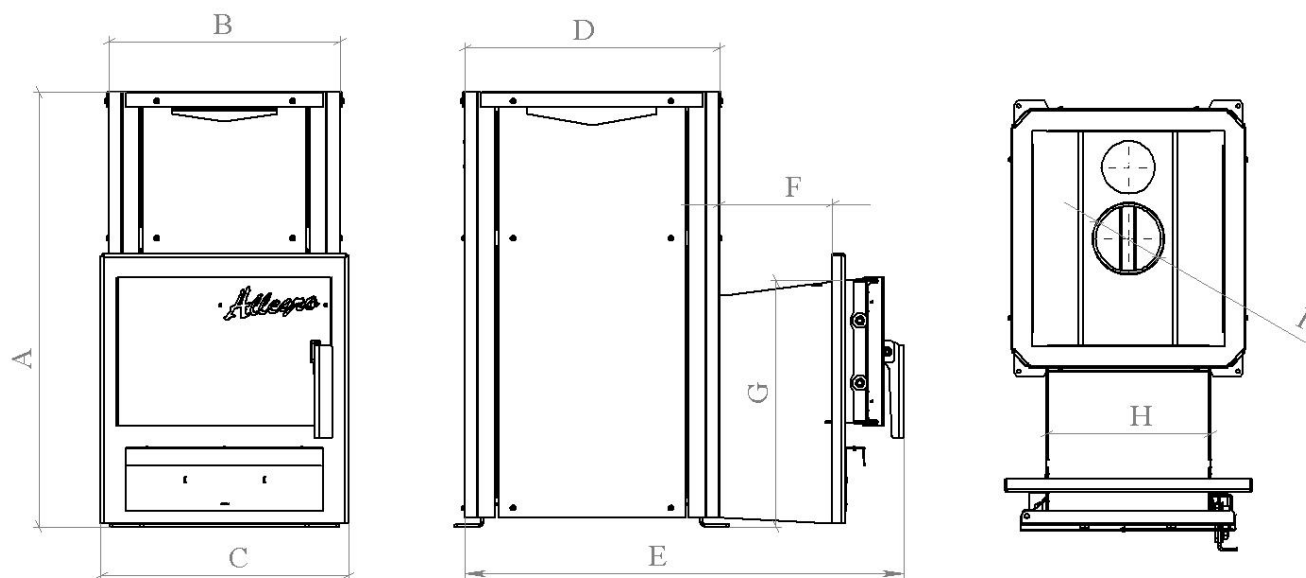


Рис. 1 Основные размеры печи **ALLEGRO**

Таблица 1 Основные размеры и технические характеристики печей-каменок **ALLEGRO**

Модель печи-каменки	ALLEGRO-I	ALLEGRO-II
Объем отапливаемого парного помещения, куб.м.	8-18	14-28
Масса печи, кг	75	90
Высота А, мм	700	
Ширина В/С, мм	375/400	415/400
Глубина D/E, мм	410/710	450/750
Размеры проема F/G/H, мм	180/400/270	
Диаметр дымохода I, мм	115	
Объем топки, л	35	55
Масса камней, кг*	60	80
Макс. длина полена, см	35	39
Мин. высота дымохода, м	4	5
Рекомендуемая емкость бака, л**	50	80

Примечание:

* В каменку следует закладывать камни специально для этого предназначенные вулканические породы. Рекомендуется использовать габбро-диабаз, жадеит, перидотит, талькохлорит.

** Возможно использование выносного бака с теплообменником.

УСТРОЙСТВО ПЕЧИ

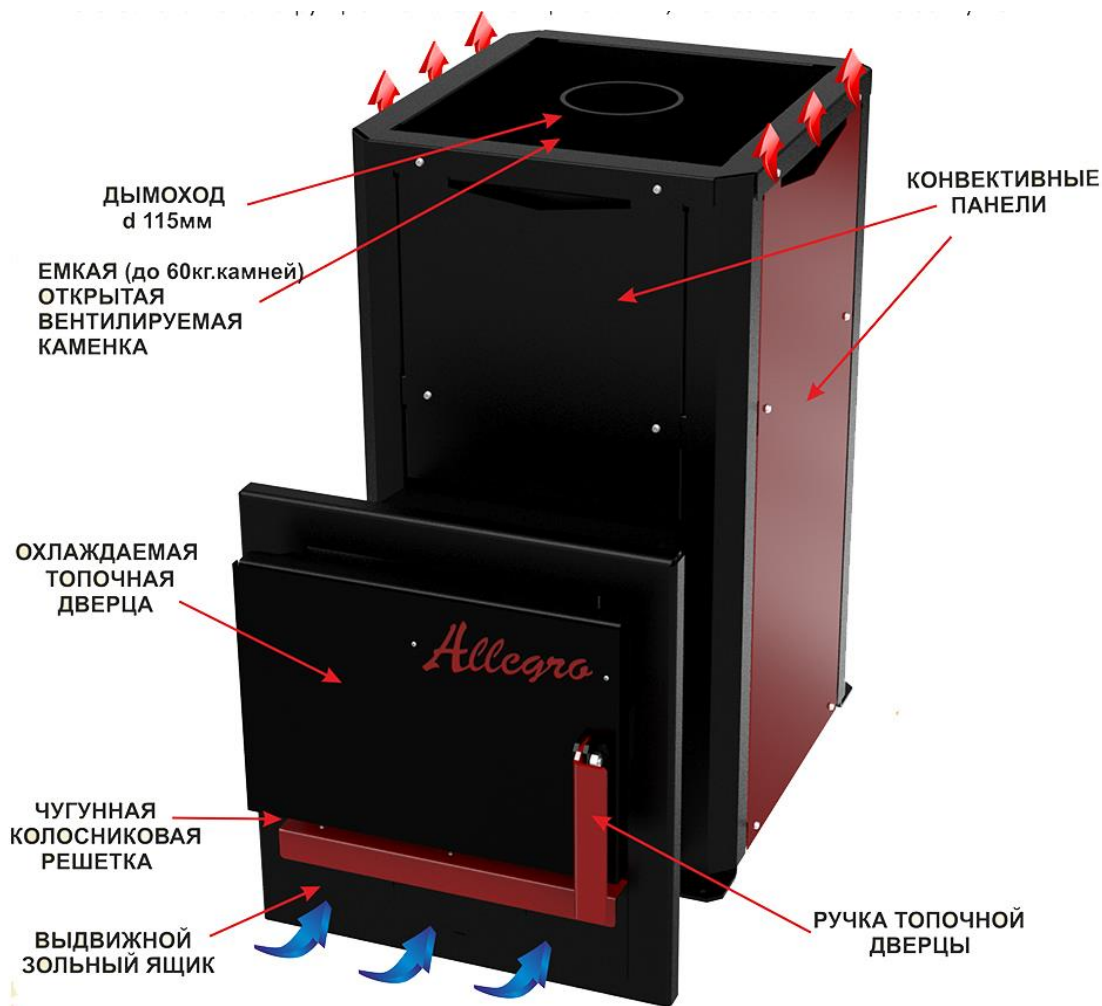


Рис. 2 Устройство печи **ALLEGRO**

Печь **ALLEGRO** - это печь-каменка, изготовленная из конструкционной стали толщиной **4мм**. Элементы топки и каменки печи, несущие наибольшую термическую и механическую нагрузку, изготавливаются из конструкционной стали толщиной **6мм**., что позволяет топить ее не только дровами, но и каменным углем* при определенных условиях.

Выход дымохода находится в центре печи, что позволяет легко монтировать трубу дымохода, а также установить бак для горячей воды емкостью до 90л.

Камера сгорания топлива имеет сложную конструктивную форму, позволяющую максимально использовать тепловую энергию на нагрев камней и парильного помещения.

Каменка печи разделена на две части, что позволяет ускорить нагрев заложенных в нее камней.

Печь оснащена конвективными кожухами, которые позволяют интенсивно и равномерно прогревать парилку, а также защищают от прямого инфракрасного излучения.

Поверхности печи покрыты термостойкой кремнийорганической эмалью КО-868.

МОНТАЖ ПЕЧИ

Установка печи и монтаж дымохода должны проводиться в соответствии с СП 7.13130.2009 лицензированными организациями и квалифицированными специалистами.

Расстояния безопасности от печи и дымоходов до возгораемых материалов:

В стороны и назад	500мм
Вперед	1250мм
Вверх	1200мм

* Разрешается применение угля с удельной теплотой сгорания не выше 6450 кДж, но не более 1 раза в неделю.

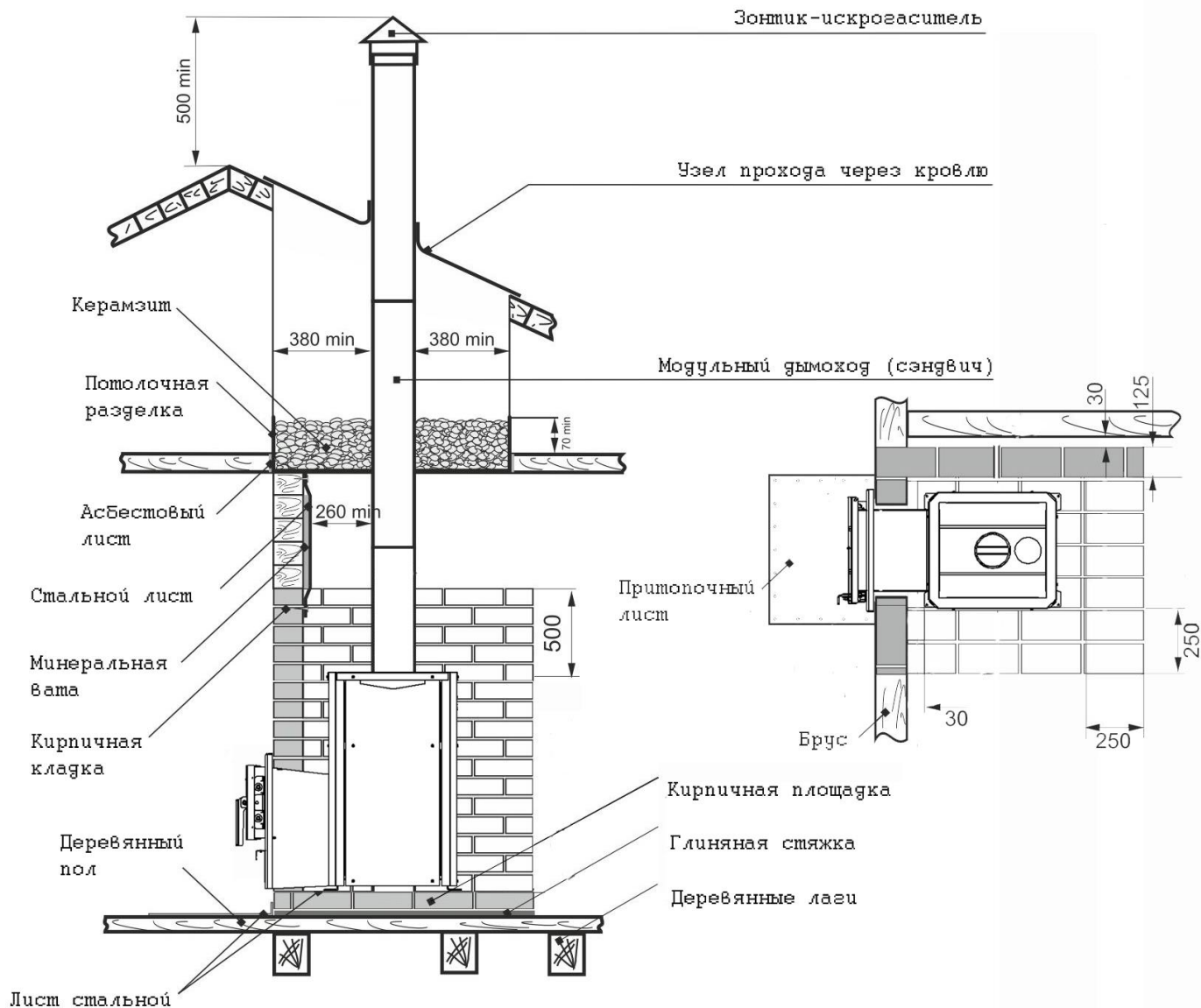


Рис. 3 Монтаж печи **ALLEGRO**

Указанные расстояния безопасности можно уменьшить в четыре раза, используя кирпичную кладку шириной 1/2 кирпича и воздушный зазор 30 мм до используемой сгораемой поверхности. Кладка должна быть выше, чем верхняя поверхность печи на 500 мм. Выше кладки переднюю перегородку рекомендуется зашивать металлическим листом с прослойкой из минеральной ваты. Если печь устанавливается не на фундамент, а на деревянный пол, то для его изоляции требуется выложить площадку толщиной 1/4 кирпича, в стороны от каменки на 250 мм. Сверху кирпичную кладку закрыть металлическим листом или стяжкой из марочного цементного раствора. Пол из горючих и легкогорючих материалов следует защищать от возгорания под топочной дверкой - металлическим листом размером 700x500мм, располагаемым длинной его стороной вдоль печи.

Расстояние от топочной дверки до противоположной стены следует принимать не менее 1250 мм.

Расстояние между верхом печи и незащищенным потолком не менее 1200мм. При установке печи топливный канал должен быть отделен от возгораемых конструкций кирпичной кладкой или специальным защитным экраном.

Идеальным решением для дымовой трубы является установка модульных дымоходов с термоизоляцией (сэндвич). Высоту дымохода, считая от колосниковой решетки, следует принимать не менее 45 м.

Высоту дымовых труб, размещаемых на расстоянии равном или большем высоты сплошной конструкции, выступающей над кровлей, следует принимать:

- ✓ не менее 500мм - над плоской кровлей;
- ✓ не менее 500мм - над коньком кровли или парапетом при расположении трубы на расстоянии от 1,5 до 3 м от конька или парапета;
- ✓ не ниже конька кровли или парапета - при расположении дымовой трубы от 1,5 до 3 м от конька или парапета;
- ✓ не ниже линии, проведенной от конька вниз под углом 10° к горизонту - при расположении дымовой трубы от конька на расстоянии более 3 м.

Дымовые трубы следует выводить выше кровли более высоких зданий, пристроенных к зданию с печным отоплением. При монтаже дымовой трубы в зданиях с кровлями из горючих материалов обеспечить трубу искроуловителем из металлической сетки с отверстиями размером не более 5x5 мм. При проходе трубы через потолок, разделка должна быть больше толщины перекрытия (потолка) на 70 мм. Опирасть или жестко соединять разделку печи с конструкцией здания не следует.

Топливный канал печи установить в проем с зазором не менее 10 мм.

Нагрузка на печь с баком и дымоходами не должна превышать 120 кг. При увеличении нагрузки на печь сверх нормы необходимо производить разгрузку печи, путем подвески дымоходов с помощью хомута-растяжки к конструкции здания.

Зазоры между потолочными перекрытиями и разделками следует заполнять негорючими материалами (керамзит, шлак, базальтовая вата). Расстояние от внутренней поверхности трубы до сгораемой конструкции необходимо обеспечить не менее 500 мм - при защите металлическим листом по асбестовому картону толщиной 8 мм или штукатуркой толщиной 25 мм по металлической сетке не менее 380 мм.

Для печи-каменки предусмотрено два варианта установки бака для нагрева воды:

1. Бак монтируется на основание дымохода
2. Используется универсальный регистр-теплообменник (емкостью 6-9л.) с выносным баком в смежное помещение. При монтаже теплообменника с выносным баком дно выносного бака должно находиться выше уровня верхнего штуцера регистра не менее чем на 50см. Угол наклона подающей линии должен быть вверх не менее 30°. Провисание трубопроводов не допускается.

Для наилучшего самочувствия банщика в парилке необходимо обеспечить интенсивный воздухообмен посредством организации приточно-вытяжной вентиляции.

Сечение люков для вентиляции рассчитывается в зависимости от объемов парилки и мощности печи.

Чем больше объем парилки и мощнее печь, тем больше сечение люков для вентиляции:

4-6 куб. м - 100x100 мм;

8-12 куб. м - 150x150 мм;

14-18 куб. м - 200x200 мм;

20-30 куб. м - 300x300 мм.

ЭКСПЛУАТАЦИЯ ПЕЧИ

Перед первой растопкой печи не забудьте удалить все дополнительные принадлежности из зольника и камеры сгорания.

В результате нагрева термостойкой эмали, которая достигает своей окончательной устойчивости только после первого нагрева, появится запах, исчезающий через несколько часов. Поэтому первую растопку печи необходимо проводить на открытом воздухе, без камней.

Загрузку камней стоит производить только после полного остывания печи.

При растапливании печи дрова следует укладывать неплотно для обеспечения воздуха в зону горения.

Не допускается сжигание дров в топливном канале. Это может привести к деформации дверцы и задымлению помещения бани.

При режиме наборе температуры необходимо наполнить камеру сгорания мелко наколотыми дровами и максимально открыть выдвинуть зольный ящик.

Для поддержания температуры камней и воздуха в парильном помещении, зольный ящик необходимо прикрыть, а в камеру сгорания уложить крупно наколотые дрова.

При очередной загрузке дров необходимо полностью закрыть зольный ящик, и только по истечению нескольких минут плавно открыть дверцу печи. Затем следует уложить дрова, закрыть дверцу и снова приоткрыть зольник, для обеспечения необходимой тяги.

Если в процессе эксплуатации печи тяга ухудшилась, то необходимо прочистить дымоход и каналы печи металлическим ершом.

МЕРЫ БЕЗОПАСНОСТИ ПРИ ЭКСПЛУАТАЦИИ ПЕЧИ

1. Запрещается оставлять топящуюся печь без присмотра.
2. Во избежание случайного касания горячих поверхностей печи необходимо предусмотреть ограждение в парильном помещении из негорючих материалов.
3. Запрещается сушить какие-либо вещи или предметы на поверхности печи.
4. Дверцу печи необходимо открывать только за ручку, покрытую специальной пленкой.
5. Запрещается хранение вблизи печи легковоспламеняющихся и горючих жидкостей, а также сжигание их в печи.

ТЕХНИЧЕСКОЕ ОБСЛУЖИВАНИЕ

Для предотвращения образования сажевых отложений на стенках печи и дымохода, необходимо периодически интенсивно протапливать печь. Очищать дымоход и печь от сажи не реже одного раза в 2 месяца. Очистку дымохода можно проводить как механически (металлическим ершом), так и химически (используя продаваемые «бревна-трубочисты»).

Таблица 2 Характерные неисправности и методы их устранения

Возможные неисправности	Причина неисправностей	Метод устранения
Нарушение процесса горения	Ухудшилась тяга в дымовой трубе	Прочистить дымовую трубу
Потеки на наружной поверхности трубы	Недостаточная герметичность стыков дымовой трубы	Уплотнить стыки трубы жаростойким герметиком

ТРАНСПОРТИРОВАНИЕ И ХРАНЕНИЕ

Печь-каменку необходимо транспортировать до места установки в заводской упаковке на паллете. Допускается транспортирование печи любым видом транспорта в вертикальном положении в **один ярус**. При необходимости закрепить печь ленточными стропами.

Жаростойкая кремнийорганическая эмаль, которой окрашена печь, становится прочной после первого протапливания печи. До этого следует обращаться с окрашенными поверхностями бережно.

Завод изготовитель не несет ответственности за целостность изделия при несоблюдении данных требований.

Хранить печь в сухом помещении. Не допускать попадания атмосферных осадков.

КОМПЛЕКТНОСТЬ ПОСТАВКИ

Модель печи-каменки	<i>ALLEGRO-I</i>	<i>ALLEGRO-II</i>
Печь-каменка в сборе	1	1
Колосник чугунный 300*100	1	
Колосник чугунный 300*150		1
Руководство по эксплуатации	1	1



ТАПОН ГАРАНТИЙНОГО РЕМОНТА

Печь каменка

ALLEGRO I

ALLEGRO II

Заводской номер: _____

Дата выпуска: « ____ » _____ 20__ г.

Претензии по работе печи (заполняется клиентом) _____

Выполненные работы (заполняется представителем сервисной службы) _____

Дата гарантийного ремонта печи « ____ » _____ 20__ г.

Претензий по ремонту не имею

_____/_____

подпись

ФИО клиента

_____/_____

подпись

ФИО техника

МП

**РОССИЙСКАЯ ФЕДЕРАЦИЯ
СЕРТИФИКАТ СООТВЕТСТВИЯ**

(обязательная сертификация)

№ C-RU.AГ79.B.05180
(номер сертификата соответствия)

ТР 1488689
(учетный номер бланка)

ЗАЯВИТЕЛЬ Общество с ограниченной ответственностью "Термокрафт". (ООО «Термокрафт»)
(наименование и место-нахождение заявителя) Адрес: 630078, г. Новосибирск, ул. Блюхера, 37 оф. 36.
ОГРН: 1095404020469. Телефон (383)293-66-35, факс (383) 293-66-75.

ИЗГОТОВИТЕЛЬ Общество с ограниченной ответственностью "Термокрафт". (ООО «Термокрафт»)
(наименование и место-нахождение изготовителя продукции) Адрес: 630078, г. Новосибирск, ул. Блюхера, 37 оф. 36.
ОГРН: 1095404020469. Телефон (383)293-66-35, факс (383) 293-66-75.

ОРГАН ПО СЕРТИФИКАЦИИ продукции ООО "Ремсервис". 109542, г.Москва, Рязанский просп., 86/1, стр. 3, ком. 6а, тел. (495)504-89-38, факс (495)504-89-38, E-mail
(наименование и местонахождение органа по сертификации, выдавшего сертификат соответствия) ospremservice@mail.ru. ОГРН: 1117746453307. Аттестат рег. № РОСС RU.0001.11АГ79 выдан Федеральным агентством по техническому регулированию и метрологии.

ПОДТВЕРЖДАЕТ, ЧТО ПРОДУКЦИЯ Печи для бани и сауны серии «ALLEGRO», «ALLEGRO PLAZMA», «ALLEGRO PRIMA», «ALLEGRO MARTA».
(информация об объекте сертификации, позволяющая идентифицировать объект)
Серийный выпуск.

код ОК 005 (ОКП)
48 5814

СООТВЕТСТВУЕТ ТРЕБОВАНИЯМ ТЕХНИЧЕСКОГО РЕГЛАМЕНТА (ТЕХНИЧЕСКИХ РЕГЛАМЕНТОВ) Технический регламент о безопасности машин и оборудования (Постановление Правительства РФ от 15.09.2009 N 753)

код ЕКПС

(наименование технического регламента (технических регламентов), на соответствие требованиям которого (которых) проводилась сертификация)

код ТН ВЭД России

ПРОВЕДЕННЫЕ ИССЛЕДОВАНИЯ (ИСПЫТАНИЯ) И ИЗМЕРЕНИЯ протокол № 1245-8П-07 от 18.07.2012 г. Испытательная лаборатория ООО "КапиталСтрой", рег. № РОСС RU.0001.21АВ89 от , адрес: 125499, г. Москва, Флотская ул., 46

ПРЕДСТАВЛЕННЫЕ ДОКУМЕНТЫ ТУ 4858-003-62923181-2012, Чертежи на Печь-Каменку "ALLEGRO", Паспорт на Печь-Каменку "ALLEGRO".
(документы, представленные заявителем в орган по сертификации в качестве доказательств соответствия продукции требованиям технического регламента (технических регламентов))

СРОК ДЕЙСТВИЯ СЕРТИФИКАТА СООТВЕТСТВИЯ с 19.07.2012 по 18.07.2017



Руководитель
(заместитель руководителя)
органа по сертификации
подпись, инициалы, фамилия

Беспалова

М.В. Беспалова

Эксперт (эксперты)
подпись, инициалы, фамилия

Мирзаметов

С.М. Мирзаметов



ТЕРМОКРАФТ

Россия, Новосибирский район,
с. Барышево, ул. Ленина, 247
тел.: +7 (383) 293-66-35, факс 293-66-75
E-mail: sales@termokraft.ru

www.termokraft.su

www.termokraft.ru