



FORMENTERA

CTN 24 - 28

RTN 24 - 28

CTFS 24 - 28 - 32

RTFS 24 - 28 - 32

УСТАНОВКА, ПОЛЬЗОВАНИЕ И ТЕХОБСЛУЖИВАНИЕ



**fondital**  
BE INNOVATIVE

RU

IST 03 C 634 - 01

*Уважаемые господа,*

*Благодарим Вас за выбор наших котлов. Просим Вас внимательно ознакомиться с настоящей инструкцией по установке, эксплуатации и техническому обслуживанию данных устройств.*

*Следует помнить, что установка и техническое обслуживание котлов может выполняться только квалифицированным персоналом.*

## Общие указания для монтажной организации, техперсонала и пользователя

Настоящее РУКОВОДСТВО, являющееся неотъемлемой частью изделия, должно быть передано монтажной организацией пользователю, который обязан бережно хранить его и, при необходимости, пользоваться как справочником. При продаже или транспортировке котла настоящее руководство должно прилагаться к нему.

После установки, монтажник обязан объяснить пользователю работу котла и имеющихся в нем устройств безопасности.



**Данный котел приспособлен для подключения к водогрейной системе, работающей для обогрева помещений и к системе подачи горячей санитарной воды. Любое другое использование рассматривается как использование не по назначению, представляющее опасность для людей, животных и материальных ценностей.**

Установка должна выполняться в соответствии с действующими стандартами и инструкциями компании - изготовителя, приведенными в настоящем руководстве: неправильная установка может привести к нанесению травм людям или животным, а также к материальному ущербу, по которым компания-производитель не несет никакой ответственности.

По ущербу, возникшему в результате неправильной установки или эксплуатации, или несоблюдения инструкций изготовителя, компания-производитель не несет никакой контрактной или внеконтрактной ответственности.

Перед установкой устройства необходимо убедиться в том, что технические характеристики устройства соответствуют техническим характеристикам, требуемым для его правильной работы в данной системе.

Кроме этого следует проверить, что устройство находится в целостности и не было повреждено во время транспортировки и погрузки-разгрузки; запрещается устанавливать устройство с явными следами повреждений и дефектов.

Запрещается закрывать решетки на воздухоподачных трубах.

Во всех устройствах с дополнительными компонентами или блоками (включая электрические) следует использовать только фирменные компоненты, поставляемые изготовителем.

При установке не выбрасывайте упаковку в общие отходы: все упаковочные материалы поддаются утилизации и поэтому должны собираться в местах раздельного сбора отходов.

Не давайте упаковку детям, так как по своей натуре, она может быть источником опасности.

При повреждении или неправильной работе устройства выключить его и не пытаться проводить ремонт самостоятельно: обращаться исключительно к квалифицированным специалистам.

При ремонте устройства необходимо использовать только фирменные запасные части.

Несоблюдение вышеуказанных мер предосторожности может сказаться на надежности самого устройства и создать опасность для людей, животных и материальных ценностей.



**Для обеспечения качественной и правильной работы устройства необходимо проводить периодическое текущее техобслуживание в соответствии с указаниями приведенными в соответствующем разделе настоящего руководства. Регулярное и отвечающее требованиям, техническое обслуживание котла, улучшает условия его работы в плане бережного отношения к окружающей среде и полной безопасности для людей, животных и материальных ценностей. Техническое обслуживание, проведенное с нарушением требований или с несоблюдением сроков, может создавать опасность для людей, животных или материальных ценностей.**

Для проведения техобслуживания и ремонта Производитель рекомендует всем клиентам обращаться в специализированные сервисные центры, персонал которых подготовлен для наилучшего выполнения вышеуказанных операций.

При длительном простое устройства отключить его от электросети и перекрыть газовый вентиль.

**Внимание! В этом случае электронная функция предупреждения замерзания не работает.**

При опасности замерзания добавить антифриз в систему отопления: не рекомендуется сливать воду из системы, так как это может нарушить ее работу в целом; для этого следует применять специальные антифризные вещества для систем отопления с различными типами металлов.



### ВАЖНАЯ ИНФОРМАЦИЯ

**Если при использовании котлов, работающих на газе, в воздухе чувствуется запах газа, необходимо действовать следующим образом:**

- не пользоваться электрическими выключателями и не включать электрические приборы;
- не зажигать огонь и не курить;
- закрыть главный газовый кран;
- открыть двери и окна;
- обратиться за помощью в сервисный центр, к квалифицированному монтажнику или в газовую службу.

**Категорически запрещается определять утечку газа с помощью пламени.**



**Данное устройство предназначено для установки в стране, название которой указано на заводской табличке с техническими данными: установка в другой стране может быть источником опасности для людей, животных и материальных ценностей.**

**По ущербу, возникшему в результате неправильной установки и/или эксплуатации котла, или несоблюдения инструкций изготовителя, компания-производитель не несет никакой контрактной и внеконтрактной ответственности**

## КРАТКОЕ ОПИСАНИЕ РАБОТЫ

Данные инструкции позволяют осуществить быстрый розжиг и регулировку котла, с целью незамедлительного употребления оборудования.



**Данные инструкции предполагают, что установка котла осуществлена специалистами сервисного технического центра, которые провели также первое включение и регулировку котла для обеспечения его бесперебойной и безопасной работы.**


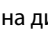
**Если на котле установлены дополнительные устройства (опция), данная инструкция не является достаточной для обеспечения их правильной работы.**

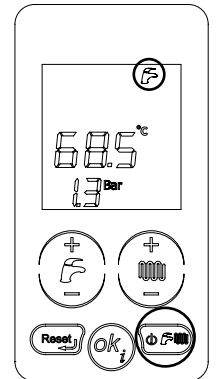
**В таких случаях необходимо обращаться не только к инструкции котла, но также к инструкции установленных дополнительных устройств и приспособлений (опция).**


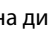
Для получения полной информации о порядке работы котла, его безопасного и правильного использования необходимо внимательно ознакомиться с прилагаемой к нему инструкцией.

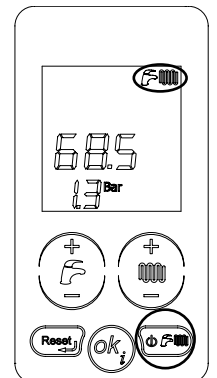
1. Открыть кран на линии подачи газа.


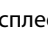
2. Установить в позицию ON выключатель на линии подачи электроэнергии: дисплей (рис. 1) загорается.

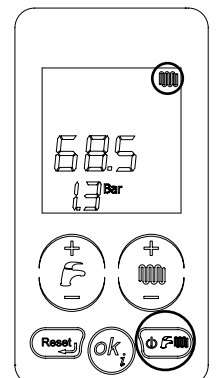
3. Если нет необходимости использовать котел в режиме отопления, нажмите несколько раз кнопку "выбора режима работы"  пока на дисплее не появится символ  : котел будет работать только на производство ГВС.



4. Если необходима одновременная работа котла в режимах отопления и ГВС, нажмите несколько раз кнопку "выбора режима работы"  пока на дисплее не появится символ .



5. Если нет необходимости использовать котел в режиме ГВС, нажмите несколько раз кнопку "выбора режима работы"  пока на дисплее не появится символ  : котел будет работать только на отопление.



6. Для регулировки температуры ГВС нажать кнопки "+ и - ГВС" (А на рис. 1). Регулировать впоследствии температуру соответственно с собственными потребностями.

7. Для регулировки температуры в отопительном контуре нажать кнопки "+ и - отопление" (В на рис. 1). Регулировать впоследствии температуру соответственно с собственными потребностями.

8. Установить значение желаемой комнатной температуры на комнатном термостате (если таковой имеется).

После этих приготовлений - котел готов к работе.

Если котел блокируется, его можно перезапустить путем кнопки "reset" (С, рис. 1).

Если котел не запускается после трех попыток, следует обратиться в центр технического обслуживания

## СОДЕРЖАНИЕ

Предисловие .....	стр.	2
Общие указания для монтажной организации, техперсонала и пользователя .....	стр.	3
КРАТКОЕ ОПИСАНИЕ РАБОТЫ .....	стр.	4
<b>1. Инструкции для пользователя .....</b>	<b>стр.</b>	<b>7</b>
1.1. Панель управления .....	стр.	7
1.2. Выбор режима работы .....	стр.	8
1.3. Регулировка температуры в контурах отопления и ГВС .....	стр.	9
1.4. Отображение параметров .....	стр.	9
1.5. Отображение состояния котла на дисплее .....	стр.	10
1.6. Неисправности котла, неустраняемые с помощью процедуры разблокировки .....	стр.	13
1.7. Разблокировка котла .....	стр.	13
1.8. Работа котла .....	стр.	14
1.8.1. Включение .....	стр.	14
1.8.2. Режим отопления .....	стр.	14
1.8.3. Режим производства ГВС .....	стр.	14
1.8.4. Функция «КОМФОРТ ГВС» .....	стр.	15
1.8.4.1 Функция защиты от замерзания по датчику комнатной температуры .....	стр.	15
1.8.4.2 Функция защиты от замерзания пластинчатого теплообменника ГВС .....	стр.	15
1.8.4.3 Функция защиты бойлера от замерзания .....	стр.	15
1.8.5. Функция антиблокировки насоса и 3-ходового клапана .....	стр.	16
1.8.6. Работа котла с датчиком температуры наружного воздуха (опция) .....	стр.	16
1.8.7. Работа с пультом дистанционного управления (опция) .....	стр.	16
1.9. Блокировка котла .....	стр.	16
1.9.1. Блокировка горелки .....	стр.	16
1.9.2. Блокировка из-за перегрева .....	стр.	17
1.9.3. Блокировка из-за проблем с удалением дымовых газов .....	стр.	17
1.9.4. Блокировка из-за недостаточного давления воды в системе .....	стр.	17
1.9.5. Сбои в работе температурных датчиков .....	стр.	18
1.9.6. Сбои в работе из-за неисправности сообщения с Пультom ДУ (опция) .....	стр.	18
1.10. Техническое обслуживание .....	стр.	18
1.11. Примечания для пользователя .....	стр.	18
<b>2. Технические характеристики и габариты .....</b>	<b>стр.</b>	<b>19</b>
2.1. Технические характеристики .....	стр.	19
2.2. Габариты .....	стр.	20
2.3. Гидравлические схемы .....	стр.	24
2.4. Рабочие характеристики .....	стр.	26
2.5. Общие технические характеристики .....	стр.	27
<b>3. Инструкции по установке .....</b>	<b>стр.</b>	<b>32</b>
3.1. Нормы по установке .....	стр.	32
3.2. Установка .....	стр.	32
3.2.1. Упаковка .....	стр.	32
3.2.2. Выбор места установки котла .....	стр.	32
3.2.3. Размещение котла .....	стр.	32
3.2.4. Монтаж котла .....	стр.	34
3.2.5. Вентиляция помещений .....	стр.	34
3.2.6. Система подачи воздуха и дымоотвода для котлов с естественным тягом .....	стр.	34
3.2.7. Система подачи воздуха и дымоотвода для котлов с принудительной тягой .....	стр.	34
3.2.7.1. Конфигурация воздухоподачных и дымоотводных труб .....	стр.	36
3.2.7.2. Подача воздуха и отвод продуктов сгорания через коаксиальные трубы Ø 100/60 мм .....	стр.	37
3.2.7.3. Подача воздуха и отвод продуктов сгорания отдельные трубы диам. 80 мм .....	стр.	39
3.2.8. Проверка КПД горения .....	стр.	40
3.2.8.1. Режим тестирования ("трубчист") .....	стр.	40
3.2.8.2. Измерения .....	стр.	40
3.2.9. Подключение к газовой сети .....	стр.	41
3.2.10. Подключение к гидравлической сети .....	стр.	41
3.2.11. Подключение к электросети .....	стр.	41
3.2.12. Подключение к комнатному термостату (опция) .....	стр.	42
3.2.13. Установка и работа с пультом дистанционного управления OpenTherm (опция) .....	стр.	42
3.2.14. Подключение датчика температуры наружного воздуха (опция) и работа в режиме погодозависимого терморегулирования .....	стр.	42
3.2.15. Параметры TSP (устанавливаются с пульта ДУ или с панели управления котла) .....	стр.	44
3.3. Заполнение системы .....	стр.	45
3.4. Включение котла .....	стр.	45
3.4.1. Предпусковой контроль .....	стр.	45
3.4.2. Включение и выключение .....	стр.	45
3.5. Располагаемый напор .....	стр.	46
3.6. Электрические схемы .....	стр.	47
3.6.1. Электрическая схема мод. CTFS .....	стр.	47
3.6.2. Электрическая схема мод. CTN .....	стр.	48
3.6.3. Схема подключения системы солнечных коллекторов к функции принудительной циркуляции с комбинированным котлом (мод. CTN / CTFS) .....	стр.	49
3.6.4. Функция защиты от замерзания солнечного коллектора .....	стр.	50
3.6.5. Функция сброса тепла с коллектора .....	стр.	50
3.6.6. Функция охлаждения бойлера .....	стр.	50
3.6.7. Сигнализация при работе и неполадках контура солнечных коллекторов .....	стр.	50
3.6.8. Схема подключения системы солнечных коллекторов к функции естественной циркуляции с комбинированным котлом (мод. CTN / CTFS) .....	стр.	51
3.6.9. Электрическая схема мод. RTN .....	стр.	52
3.6.10. Электрическая схема мод. RTFS .....	стр.	53
3.6.11. Схема подкл. системы солн. коллекторов к функции принудительной циркуляции с котлом, работающим только на отопление (мод. RTFS / RTN) .....	стр.	54
3.6.12. Схема подключения многофункционального реле .....	стр.	55
3.7. Переналадка котла на другой тип газа и регулировка горелки .....	стр.	57
3.7.1. Переналадка с МЕТАНА на ПРОПАН .....	стр.	57
3.7.2. Переналадка с ПРОПАНА на МЕТАН .....	стр.	60
3.7.3. Регулирование газового клапана .....	стр.	60
3.7.3.1. Регулирование максимальной мощности .....	стр.	60
3.7.3.2. Регулирование минимальной мощности .....	стр.	60
3.7.3.3. Окончательные операции .....	стр.	60
<b>4. Испытание котла .....</b>	<b>стр.</b>	<b>61</b>
4.1. Предварительный контроль .....	стр.	61
4.2. Включение и выключение .....	стр.	61
<b>5. Техническое обслуживание .....</b>	<b>стр.</b>	<b>62</b>
5.1. График технического обслуживания .....	стр.	62
5.2. Анализ параметров процесса горения .....	стр.	62
<b>6. Таблица технических неисправностей .....</b>	<b>стр.</b>	<b>63</b>

## ПЕРЕЧЕНЬ РИСУНКОВ

рис. 1 - Панель управления .....	стр.	7
рис. 2 - Кран заполнения системы .....	стр.	17
рис. 3 - Габариты мод. CTN .....	стр.	20
рис. 4 - Габариты мод. CTFS .....	стр.	21
рис. 5 - Габариты мод. RTN .....	стр.	22
рис. 6 - Габариты мод. RTFS .....	стр.	23
рис. 7 - Гидравлическая схема мод. CTN .....	стр.	24
рис. 8 - Гидравлическая схема мод. CTFS .....	стр.	24
рис. 9 - Гидравлическая схема мод. RTN .....	стр.	25
рис. 10 - Гидравлическая схема мод. RTFS .....	стр.	25
рис. 11 - Монтажный шаблон .....	стр.	33
рис. 12 - Подсоединение к дымоходу мод. CTN/RTN .....	стр.	35
рис. 13 - Размеры для подсоединения дымоотводной трубы мод. CTN/RTN .....	стр.	35
рис. 14 - Компелкт коаксиальный OKITCONC00 .....	стр.	38
рис. 15 - Коаксиальная система воздухозабора/дымоотвода (CTFS) .....	стр.	38
рис. 16 - Расстояние для установки коаксиальной системы воздухозабора и дымоотвода (CTFS) .....	стр.	38
рис. 17 - Компелкт OSDOPPIA11 для раздельной установки (CTFS) .....	стр.	39
рис. 18 - Режим тестирования .....	стр.	40
рис. 19 - Подсоединение к газовой магистрали .....	стр.	41
рис. 20 - Температурные кривые .....	стр.	43
рис. 21 - Располагаемый напор .....	стр.	46
рис. 22 - Электрическая схема мод. CTFS .....	стр.	47
рис. 23 - Электрическая схема мод. CTN .....	стр.	48
рис. 24 - Схема подключения системы солнечных коллекторов к функции принудительной циркуляции с комбинированным котлом .....	стр.	49
рис. 25 - Схема подключения многофункционального реле .....	стр.	50
рис. 26 - Схема подключения системы солнечных коллекторов к функции естественной циркуляции с комбинированным котлом .....	стр.	51
рис. 27 - Схема подключения многофункционального реле .....	стр.	51
рис. 28 - Электрическая схема мод. RTN .....	стр.	52
рис. 29 - Электрическая схема мод. RTFS .....	стр.	53
рис. 30 - Схема подключения системы солнечных коллекторов к функции принуд. циркуляции с котлом, работающим только на отопление .....	стр.	54
рис. 31 - Схема подключения многофункционального реле .....	стр.	54
рис. 32 - Работа реле с пультом ДУ и ТА2 .....	стр.	55
рис. 33 - Работа реле по внешнему запросу (P17=1) .....	стр.	55
рис. 34 - Работа реле по внешнему запросу (P17=3) .....	стр.	55
рис. 35 - Работа реле по внешнему запросу (P17=0) .....	стр.	55
рис. 36 - Снятие передней панели котла .....	стр.	57
рис. 37 - Демонтаж расширительного бака – отпустить винты фиксаторов .....	стр.	57
рис. 38 - Демонтаж расширительного бака – снятие фиксаторов .....	стр.	58
рис. 39 - Демонтаж камеры сгорания .....	стр.	59
рис. 40 - Переналадка котла на другой тип газа - Катушка модуляции газового клапана .....	стр.	60
рис. 41 - Переналадка котла на другой тип газа - Штуцер измерения давления на выходе газового клапана .....	стр.	60
рис. 42 - Переналадка котла на другой тип газа - Регулировка газового клапана .....	стр.	60

## ПЕРЕЧЕНЬ ТАБЛИЦ

Табл. № 1 - Символы, отображенные на ЖК-дисплее .....	стр.	7
Табл. № 2 - Параметры, отображаемые с помощью кнопки "Info" .....	стр.	10
Табл. № 3 - ОТОБРАЖЕНИЕ СОСТОЯНИЯ КОТЛА НА ДИСПЛЕЕ при нормальной работе .....	стр.	10
Табл. № 4 - ОТОБРАЖЕНИЕ СОСТОЯНИЯ КОТЛА НА ДИСПЛЕЕ в случае неисправности .....	стр.	11
Табл. № 5 - Тарировочные данные CTN 24 - RTN 24 .....	стр.	26
Табл. № 6 - Тарировочные данные CTN 28 - RTN 28 .....	стр.	26
Табл. № 7 - Тарировочные данные CTFS - RTFS 24 .....	стр.	26
Табл. № 8 - Тарировочные данные CTFS - RTFS 28 .....	стр.	26
Табл. № 9 - Тарировочные данные CTFS - RTFS 32 .....	стр.	27
Табл. № 10 - Общие характеристики мод. CTN - CTFS .....	стр.	27
Табл. № 11 - Общие характеристики мод. RTN - RTFS .....	стр.	28
Табл. № 12 - Характеристики процесса горения CTN 24 - RTN 24 .....	стр.	29
Табл. № 13 - Характеристики процесса горения CTN 28 - RTN 28 .....	стр.	29
Табл. № 14 - Характеристики процесса горения CTFS - RTFS 24 .....	стр.	29
Табл. № 15 - Характеристики процесса горения CTFS - RTFS 28 .....	стр.	29
Табл. № 16 - Характеристики процесса горения CTFS - RTFS 32 .....	стр.	29
Табл. № 17 - Предельные значения параметров TSP и величин по умолчанию .....	стр.	44
Табл. № 19 - Соотношение "Температура - Номинальное сопротивление" температурных датчиков .....	стр.	59
Табл. № 20 - Таблица технических неисправностей .....	стр.	63

# 1. ИНСТРУКЦИИ ДЛЯ ПОЛЬЗОВАТЕЛЯ

## 1.1. Панель управления

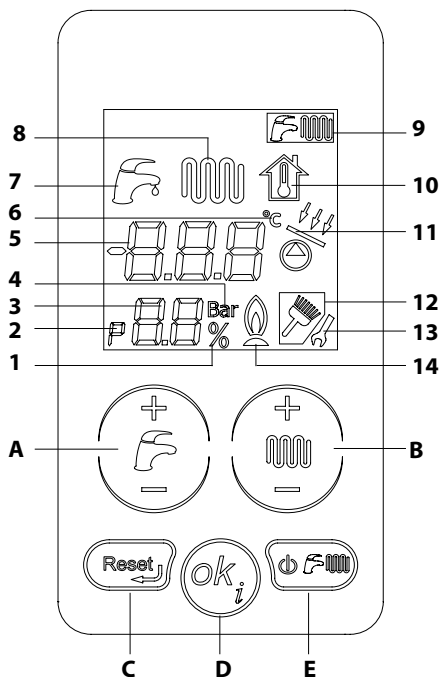


рис. 1

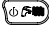
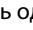


- A. Регулировка температуры горячей воды.
- B. Регулировка температуры в контуре отопления и изменение параметров программирования.
- C. Разблокировка и возврат на стартовую страницу в режиме программирования параметров.
- D. Запрос данных и подтверждение параметров.
- E. Выбор режима работы котла.

Для активации панели управления, необходимо прикоснуться к дисплею, при этом активируются все кнопки панели управления. Через 15 секунд после последнего прикосновения все кнопки на панели управления деактивируются.

	СИМВОЛ	ГОРИТ	МИГАЕТ
1	%	Отображение процентов	
2	⏏	Отображение параметра в меню параметров	
3	8.8	Отображение номера параметра, давления в системе отопления или текущей мощности котла (количество оборотов вентилятора)	
4	Bar	Отображение единицы измерения давления в системе отопления	
5	8.8.8	Отображение температуры, значений параметров и кодов автодиагностики	
6	°C	Отображение температуры в градусах Цельсия	
7	🔥	Наличие запроса на работу котла в режиме ГВС	Отображение установленной температуры в контуре ГВС
8	🔥	Наличие запроса на работу котла в режиме отопления	Отображение установленной температуры в контуре отопления
9	🔥	Отображение режима работы котла. Горящий символ – режим активирован, символ не горит – режим отключен	
10	🏠		Отображение фиктивной комнатной температуры
11	🔧	Активация насоса или клапана контура солнечных коллекторов	
12	🔧	Котел находится в тестовом режиме «Трубочист»	Включение тестового режима «Трубочист»
13	🔧	Символ гаечного ключа остается на дисплее, пока вы не подтвердите новое значение параметра в режиме их программирования.	
14	🔥	Отображение наличия пламени на горелке	

Табл. № 1 - Символы, отображенные на ЖК-дисплее

## 1.2. Выбор режима работы

Нажимая на кнопку  можно выбрать один из режимов работы котла: «только ГВС» , «ГВС + отопление» , «только отопление» , «OFF».

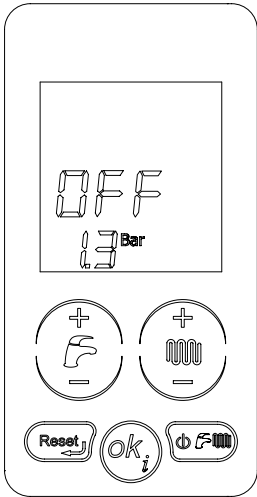
Все кнопки при этом активны.

В режиме «ЛЕТО» подключена только функция производства горячей санитарной воды.

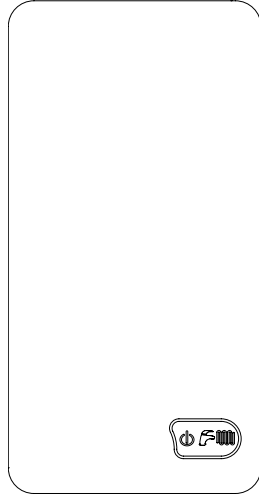
В режиме «ТОЛЬКО ОТОПЛЕНИЕ» подключена только функция производства воды для отопления.

В режиме «ЗИМА» подключены обе функции: производство ГСВ и отопление.

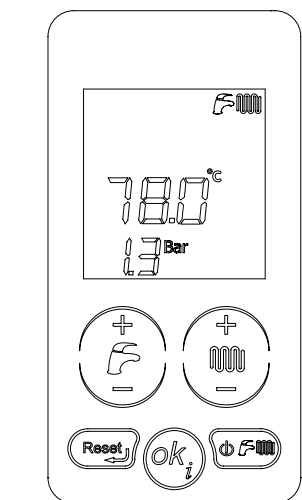
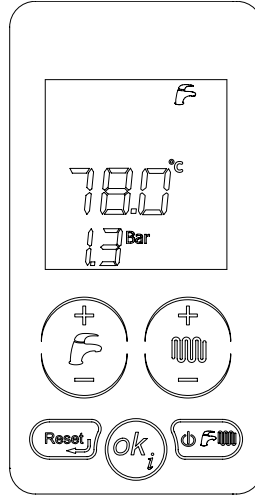
В режиме «OFF» ни одна из двух функций не подключена.



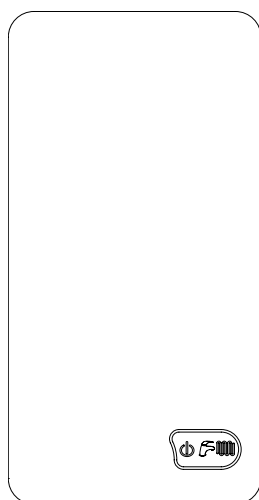
1. РЕЖИМ РАБОТЫ КОТЛА «OFF»



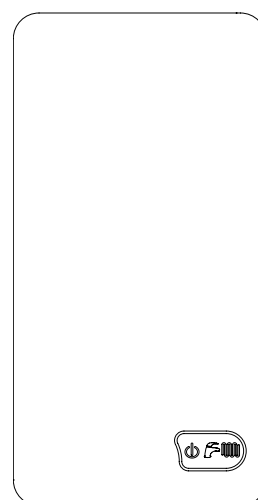
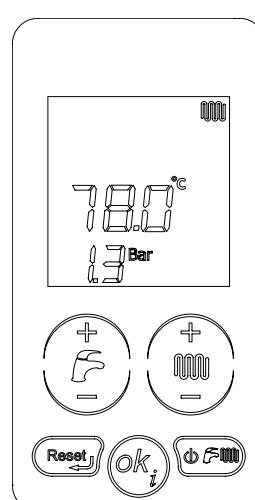
2. РЕЖИМ РАБОТЫ КОТЛА «ЛЕТО»



3. РЕЖИМ РАБОТЫ КОТЛА «ЗИМА»



4. РЕЖИМ РАБОТЫ КОТЛА «ТОЛЬКО ОТОПЛЕНИЕ»

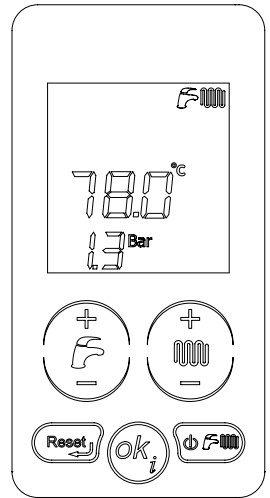
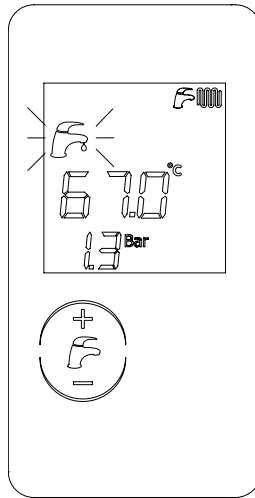
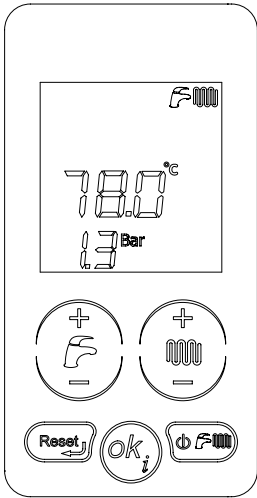




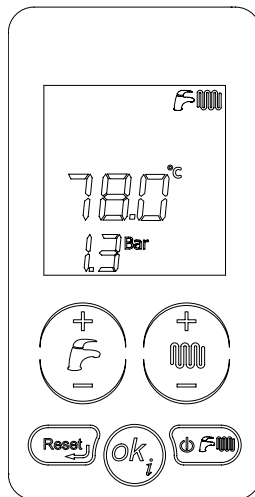
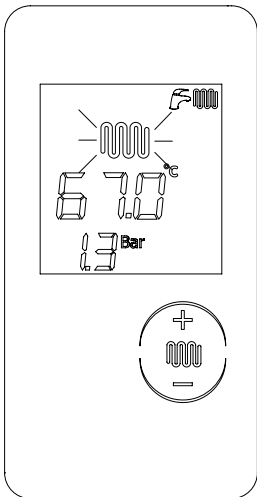
### 1.3. Регулировка температуры в контурах отопления и ГВС

Нажимая кнопки «+/- ГВС» (А рис.1), выберите желаемую температуру горячей воды. Во время выбора температуры горячей воды соответствующая пиктограмма (7, рис. 1) будет мигать. После того как вы перестанете нажимать эти кнопки, соответствующая пиктограмма и значение температуры будет мигать еще 3 секунды. По истечении этого времени новое значение температуры горячей воды запомнится и дисплей вернется к нормальной работе.

Нажимая кнопки «+/- отопление» (В рис.1), выберите желаемую температуру в контуре отопления. Во время выбора температуры в контуре отопления соответствующая пиктограмма (8, рис. 1) будет мигать. После того как вы перестанете нажимать эти кнопки, соответствующая пиктограмма и значение температуры будет мигать еще 3 секунды. По истечении этого времени новое значение температуры в контуре отопления запомнится и дисплей вернется к нормальной работе. Все кнопки при этом активны.



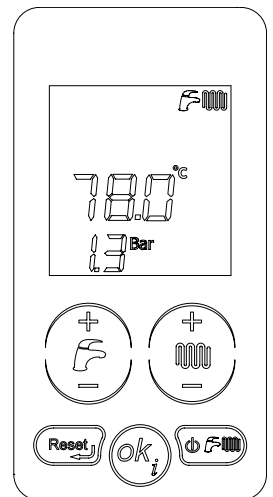
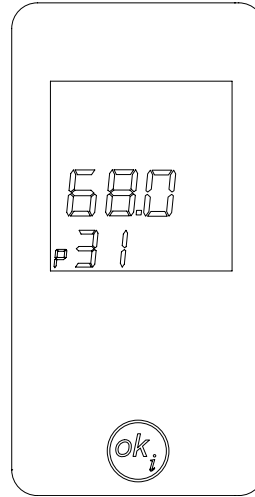
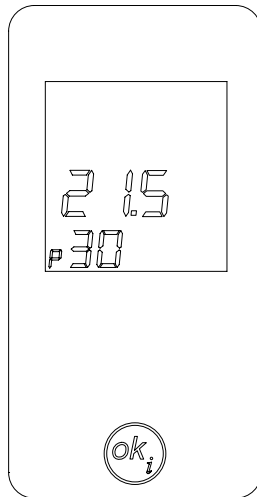
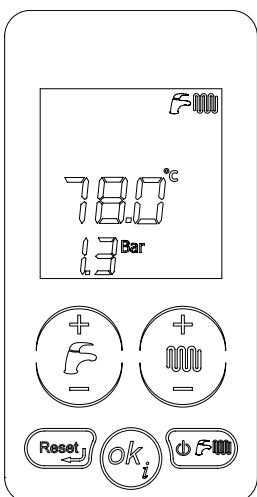
#### 1. ВЫБОР ТЕМПЕРАТУРЫ ГОРЯЧЕЙ ВОДЫ



#### 2. ВЫБОР ТЕМПЕРАТУРЫ В КОНТУРЕ ОТОПЛЕНИЯ

### 1.4. Отображение параметров

Нажав на кнопку «info» (D, рис.1), можно увидеть список значений соответствующих параметров. Из этого режима можно выйти в любой момент, нажав на кнопку «reset» (C, рис.1). В таблице №2 приведены значения всех параметров.



ПАРАМЕТРЫ	ОПИСАНИЕ
<b>P30 - TSP30</b>	Отображение <b>температуры наружного воздуха</b> (если установлен датчик температуры наружного воздуха).
<b>P31</b>	Отображение <b>температуры подающей линии</b>
<b>P32</b>	Отображение <b>расчетной номинальной температуры подающей линии</b> . Если не подключен датчик температуры наружного воздуха, то отображается значение температуры подающей линии, заданное вручную. Если датчик температуры наружного воздуха подключен, то отображается температура подающей линии, которая рассчитывается по кривым согласно рис.18
<b>P42</b>	Отображается <b>температура горячей санитарной воды</b> (для моделей CTFS/CTN).
<b>P44</b>	Отображение <b>температуры бойлера</b> (если установлен датчик бойлера).
<b>P46</b>	Отображение <b>температуры солнечного коллектора</b> (если установлен датчик солнечного коллектора).
<b>P47</b>	Отображение <b>температуры клапана в контуре солнечных коллекторов</b> (если установлен датчик клапана солнечного коллектора).

Табл. № 2 - Параметры, отображаемые с помощью кнопки "Info"

## 1.5. Отображение состояния котла на дисплее

### Работа в штатных режимах

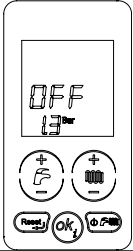
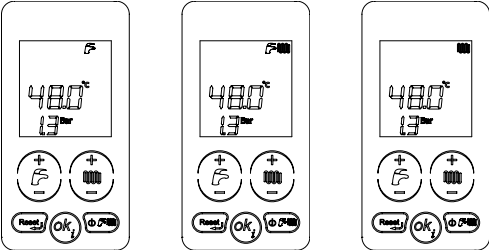
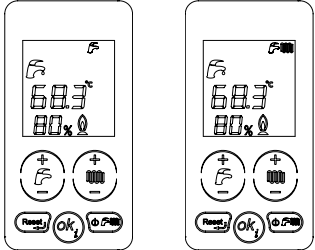
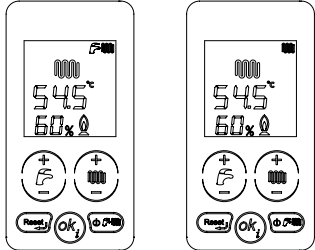
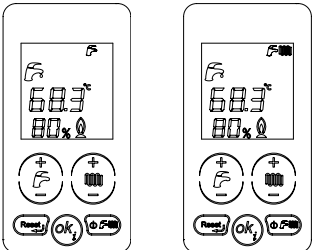
<p>Котел в дежурном режиме OFF</p>	
<p>Котел работает в режимах ЛЕТО или ЗИМА или ТОЛЬКО ОТОПЛЕНИЕ Ни одна из функций котла не является активной Отображается температура подачи</p>	 <p style="text-align: center;"><b>ЛЕТО                      ЗИМА                      ТОЛЬКО ОТОПЛЕНИЕ</b></p>
<p>Котел работает в режимах ЛЕТО или ЗИМА Активна функция ГВС (только для мод. CTFS/CTN) Отображается температура подачи</p>	 <p style="text-align: center;"><b>ЛЕТО                      ЗИМА</b></p>
<p>Регулятор котла в положении ЗИМА или ТОЛЬКО ОТОПЛЕНИЕ Активна функция отопления Отображается температура подачи</p>	 <p style="text-align: center;"><b>ЗИМА                      ТОЛЬКО ОТОПЛЕНИЕ</b></p>
<p>Котел работает в режимах ЛЕТО или ЗИМА Внешний бойлер подключен, активна функция ГВС Отображается температура подачи Только для модели RTFS/RTN с внешним бойлером (опция)</p>	 <p style="text-align: center;"><b>ЛЕТО                      ЗИМА</b></p>

Табл. № 3 - ОТОБРАЖЕНИЕ СОСТОЯНИЯ КОТЛА НА ДИСПЛЕЕ при нормальной работе

**Неполадки в работе**

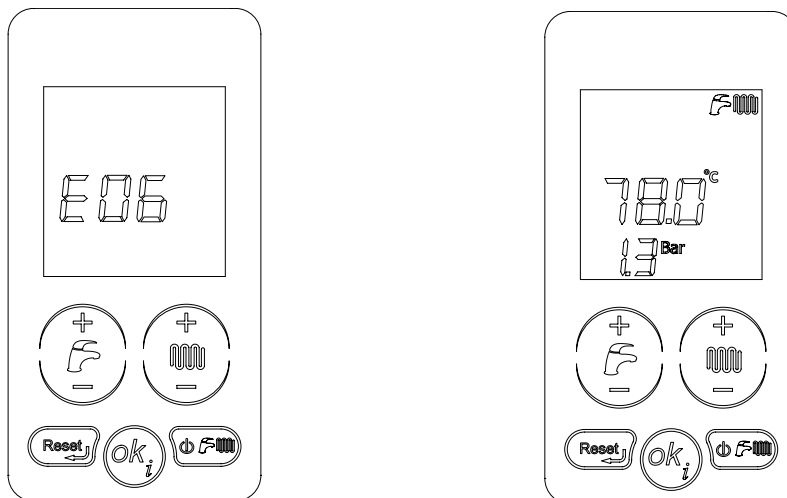
Котел заблокирован из-за отсутствия пламени	E01
Срабатывание сдвоенного датчика температуры подающей линии	E02
Котел заблокирован из-за срабатывания термостат дымовых газов (мод. CTN/RTN) Котел заблокирован из-за срабатывания реле давления дымовых газов (мод. CTFS/RTFS)	E03
Слишком высокое давление в контуре отопления	E04
Поврежден датчик подающей линий	E05
Неисправен датчик холодной санитарной воды Только для моделей CTFS/CTN	E06
Давление в системе превышено	E09
Неисправен датчик бойлера Только для модели RTFS/RTN с внешним бойлером (опция), оснащенный датчиком NTC	E12
Неисправен температурный датчик солнечного коллектора «SCS» (опция доступна при подключении)	E24
Неисправен температурный датчик солнечного коллектора «SVS» (опция доступна при подключении)	E27
Неисправен температурный датчик бойлера солнечного контура «SBS» (опция доступна при подключении)	E28
Ошибка связи с пультом дистанционного управления (опция доступна при подключении; данная ошибка появляется только на пульте дистанционного управления)	E31
Срабатывание предохранительного термостата зоны 2 с подмесом (опция доступна при подключении)	E35
Неисправен датчик подающей линии зоны 2 с подмесом (опция доступна при подключении)	E36 02
Неисправен датчик подающей линии зоны 3 с подмесом (опция доступна при подключении)	E36 03
Неисправен датчик подающей линии зоны 4 с подмесом (опция доступна при подключении)	E36 04
Отсутствует связь между периферийными платами (опция доступна при подключении зональной платы и платы контура солнечных коллекторов)	E41
Недопустимая конфигурация гидравлического контура	E42
Ошибка конфигурации зон отопления (опция доступна при подключении пульта ДУ и комнатного термостата)	E43
Неисправен датчик давления	E46
Ошибка связи между основной платой управления и сенсорным дисплеем	E49

Блокировка по неисправности контура безопасности платы управления котла	E51 E52 E53
Ошибка распознавания типа котла (TN или TFS)	E72
Неисправен модулятор газового клапана	E76
Попытки перезапуска котла с дисплея touch screen исчерпаны	E98
Попытки перезапуска котла с пульта ДУ исчерпаны (опция доступна при подключении)	E99

Табл. № 4 - ОТОБРАЖЕНИЕ СОСТОЯНИЯ КОТЛА НА ДИСПЛЕЕ в случае неисправности

## 1.6. Неисправности котла, неустраняемые с помощью процедуры разблокировки

При возникновении неполадки, на дисплее отображается соответствующий код ошибки (табл. 4). В некоторых ситуациях работа котла может быть возобновлена с помощью нажатия кнопки «reset», в других – котел автоматически возобновляет свою работу после устранения причины его блокировки. См. следующий параграф («разблокировка котла»). При возникновении неполадки, неустраняемой с помощью кнопки «reset», все кнопки будут заблокированы, только ЖК-дисплей останется подсвеченным. После устранения причины, вызвавшей ошибку, символ ошибки пропадет, панель управления включится, и через 15 секунд активируются все кнопки, кроме тех, которые находятся вокруг ЖК-дисплея, при условии, что ни одна кнопка не будет нажата/

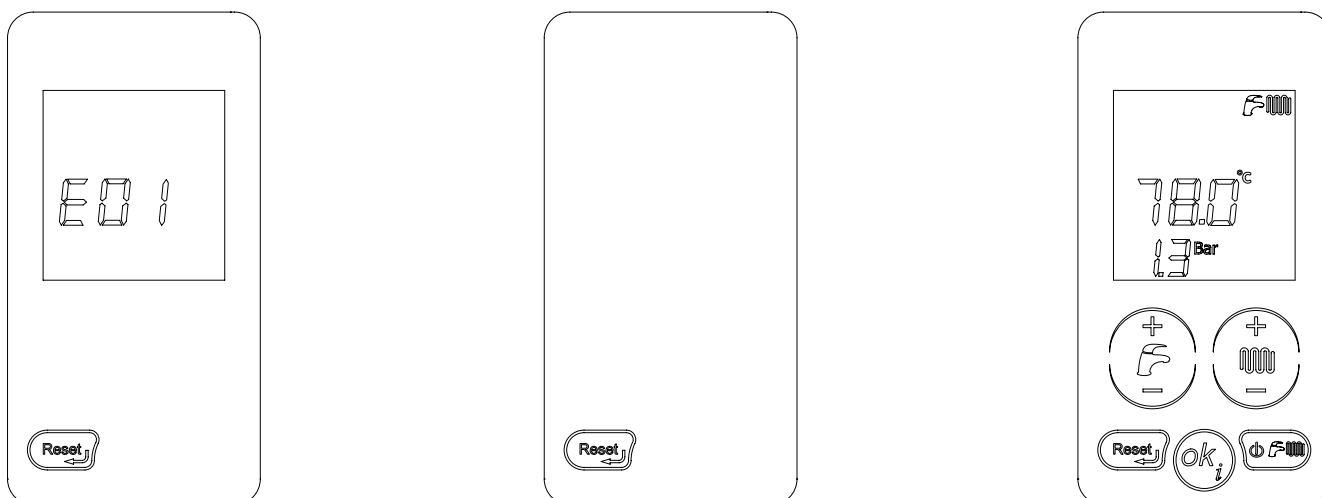


## 1.7. Разблокировка котла

При возникновении неполадки, на дисплее отображается соответствующий код ошибки (табл. 4). В некоторых ситуациях работа котла может быть возобновлена с помощью нажатия кнопки «reset», в других – котел автоматически возобновляет свою работу после устранения причины его блокировки.

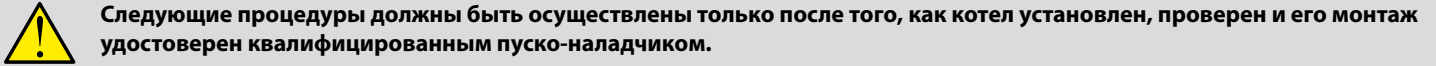
Если котел может быть разблокирован путем нажатия кнопки «reset» (коды неисправностей: E01, E02, E03) то будет активна и подсвечена только эта кнопка.

При соответствующих параметрах работы котла, после нажатия кнопки «reset», котел снимется с блокировки и продолжит свою работу. При этом отображение кода неисправности исчезает с дисплея и через 15 секунд отключается интерфейс пользователя, без необходимости нажатия каких либо кнопок возле ЖК-дисплея.



## 1.8. Работа котла

### 1.8.1. Включение



- Открыть кран на линии подачи газа;
- установить общий выключатель котла на линии электропитания в положение ON. Дисплей включится, демонстрируя какая из функций котла активна в данный момент (смотреть таблицы 3 и 4);
- выбрать режим работы котла путем нажатия соответствующей кнопки на дисплее котла (Е, рис. 1): OFF/ЛЕТО/ЗИМА/ТОЛЬКО ОТОПЛЕНИЕ (см. пар. 1.2.);
- установить желаемую температуру для контура отопления (см. раздел 1.8.2.);
- установить желаемую температуру ГВС (см. раздел 1.8.3.);
- установите желаемое значение температуры в помещении и недельную программу работы котла.

#### **ВНИМАНИЕ!**

**После долгого периода простоя, особенно в котлах работающих на пропане, могут возникнуть трудности в момент розжига. Во избежание этого, перед розжигом котла необходимо включить другой газовый прибор (например газовую плиту).**

**Если же, несмотря на это, котел все-равно блокируется, то его работу можно возобновить путем нажатия кнопки «reset» (С, рис. 1) несколько раз.**

### 1.8.2. Режим отопления

Желаемое значение температуры воды в контуре отопления можно выбрать с помощью кнопок «+/- отопление» (В, рис. 1). Диапазон работы температуры отопительного контура: 35 °С - 78 °С

Когда на котел поступает запрос на работу в режиме отопления, на экране появится символ контура отопления (горит постоянно) и показывается текущая температура в подающей магистрали контура отопления. Пиктограмма горелки горит только во время ее работы.

В котле есть функция задержки выхода котла на полную мощность в режиме отопления, которая препятствует слишком частому включению/выключению котла. Данная задержка может изменяться в диапазоне от 0 до 10 минут (по умолчанию 4 минуты) и регулируется с помощью параметра **P11**.

Во время выбора температуры, на дисплее мигает символ контура отопления (**8**, рис. 1) и демонстрируется показатель температуры воды, изменяемый в данный момент.

Когда на котел поступает запрос на работу в режиме отопления, на экране появится символ контура отопления (**8**, рис. 1 горит постоянно) и показывается текущая температура в подающей магистрали контура отопления. Пиктограмма горелки (**14**, рис. 1) горит только во время ее работы.

Если температура воды системы отопления опускается ниже определенного значения, которое находится в диапазоне от 35 до 78°С (возможна настройка с помощью параметра **P27**, по умолчанию 40 °С), время ожидания аннулируется и котел включается без задержки.

### 1.8.3. Режим производства ГВС

Желаемое значение температуры горячей воды можно выбрать с помощью кнопок «+/- ГВС» (**А**, рис. 1).

Функция производства ГВС активна на модели CTFS, CTN, а также на модели RTFS/RTN с внешним бойлером (опция).

Эта функция всегда является приоритетной, относительно функции нагрева воды для контура отопления.

Для модели CTFS/CTN диапазон регулировки температуры - от 35 до 57 °С.

Во время регулирования температуры горячей воды, на дисплее будут мигать соответствующая пиктограмма (**7**, рис. 1) и устанавливаемое значение температуры контура ГВС.

В модели RTFS/RTN с внешним бойлером (опция), бойлер может быть активирован или деактивирован на приготовление горячей воды путем нажатия на дисплее кнопки выбора режима работы котла (**Е**, рис. 1).

Бойлер активен, если котел работает в одном из следующих режимов: ЛЕТО, ЗИМА.

В модели RTFS/RTN с внешним бойлером (опция) и датчиком NTC (10 kQ @ β=3435, см. технические данные бойлера), диапазон регулирования температуры лежит в пределах от 35 до 65 °С. Во время регулирования температуры горячей воды, на дисплее будет мигать соответствующая пиктограмма (**7**, рис. 1) и устанавливаемое значение температуры контура ГВС.

В модели RTFS/RTN с подключенным внешним бойлером (опция), невозможно использовать термостат бойлера. Необходимо использовать только температурный датчик (опция), с параметрами, предусмотренными производителем котла.

Данное техническое решение было

принято с целью снижения расхода газа. Пиктограмма горелки (**14**, рис. 1) горит только во время ее работы.

В модели CTFS/CTN производительность котла по горячей воде зависит от тепловой мощности котла и разности температур, на которую котел нагревает воду, и рассчитывается по формуле:

$$I = \text{литры гор. воды в минуту} = \frac{K}{\Delta T}$$

Где "K" равно:

- 336 для моделей CTN 24
- 406 для моделей CTN 28
- 348 для моделей CTFS 24
- 426 для моделей CTFS 28
- 453 для моделей CTFS 32

$\Delta T$  = темп. гор. воды – темп. хол. воды

Например для котла CTFS 24: если температура холодной воды, поступающей из системы, равна 8 °C и нужно получить горячую воду 38°C для душа, значение  $\Delta T$  равно:

$$\Delta T = 38^{\circ}\text{C} - 8^{\circ}\text{C} = 30^{\circ}\text{C}$$

Таким образом количество литров горячей воды "I" в минуту (желаемой температуры 38°C), производимых котлом равно:

$$I = \frac{348}{30} = 11,6 \text{ [литры в минуту]} \text{ (смешанная вода в кране)}$$

#### 1.8.4. Функция «КОМФОРТ ГВС»

Котел защищен системой защиты от замерзания, которая активна при работе котла в режимах: OFF/ЛЕТО/ЗИМА/ТОЛЬКО ОТОПЛЕНИЕ.



**Система защиты от замерзания защищает только котел, а не всю систему отопления.**

Также можно успешно осуществлять защиту системы отопления, используя специальные антифризы, пригодные для систем отопления, состоящих из разных металлов.

**Запрещается использовать автомобильные антифризы. Обязательно периодически проверять эффективность действия жидкости, имеющейся в системе.**

В случае невозможности работы горелки по причине отсутствия газа функция защиты от замерзания осуществляется путем активации циркуляционного насоса.

##### 1.8.4.1. Функция защиты от замерзания по датчику комнатной температуры

Когда датчик комнатной температуры фиксирует температуру ниже 5 °C, электронная плата управления дает сигнал на работу котла в режиме отопления. Котел будет работать в режиме отопления, пока датчик комнатной температуры не зафиксирует температуру 30 °C или на протяжении 15 минут.

Даже в случае блокировки котла циркуляционный насос продолжает работать.

##### 1.8.4.2. Функция защиты от замерзания пластинчатого теплообменника ГВС

В модели CTFS/CTN данная функция защищает также контур ГВС.

В модели KC данная функция защищает также контур ГВС.

Когда датчик контура ГВС определяет температуру воды 5 °C, котел включается и работает с минимальной мощностью пока температура в контуре ГВС не достигнет 10 °C, или на протяжении 15 минут (3-ходовой клапан устанавливается в позицию контура ГВС).

Во время работы функции защиты от замерзания контура ГВС, постоянно контролируется температура на выходе из первичного теплообменника. Если данная температура превышает 60 °C, горелка выключается и не будет работать пока данная температура не опустится ниже 60 °C.

Даже в случае блокировки котла циркуляционный насос продолжает работать.

##### 1.8.4.3. Функция защиты бойлера от замерзания

На моделях RTFS/RTN с внешним бойлером для производства ГВС, оснащенными датчиком температуры NTC (10 кΩ @ β=3435; см. технические данные бойлера), функция антизамерзания защищает также бойлер.

Когда датчик бойлера определяет температуру воды 5 °C, котел включается и работает с минимальной полезной мощностью пока температура воды в бойлере не достигнет 10 °C или на протяжении 15 минут.

Если котел блокируется, гарантируется работа циркуляционного насоса.

Во время работы функции защиты от замерзания бойлера, постоянно контролируется температура фиксирована датчик подачи. Если данная температура превышает 60 °C, горелка выключается и не будет работать пока данная температура не опустится ниже 60 °C.

### 1.8.5. Функция антиблокировки насоса и 3-ходового клапана

Если котел не работает ни в одном из режимов и подключен к электропитанию, то каждые 24 часа на короткий период времени активируются насос и 3-ходовой клапан во избежание их блокировки. Подобная функция предусмотрена и для узлов, подключенных к свободнопрограммируемому реле, которое используется для управления внешним насосом или 3-ходовым клапаном.

### 1.8.6. Работа котла с датчиком температуры наружного воздуха (опция)

В качестве опции (поставляемой производителем котла по желанию клиента) к котлу может быть подключен датчик температуры наружного воздуха. Имея данные о температуре наружного воздуха, котел будет при этом самостоятельно регулировать температуру теплоносителя в системе отопления. Чем ниже температура наружного воздуха, тем выше будет температура теплоносителя в системе отопления. Данная функция позволяет снизить расход топлива и повысить комфортность работы системы отопления.

Работа котла в режиме саморегуляции называется «погодозависимое терморегулирование».

Изменение температуры подачи на контур отопления происходит в соответствии с программой, заложенной в микропроцессоре электронной платы котла.

**Если к котлу подключен датчик температуры наружного воздуха, кнопки «+/- отопление» (В, рис. 1) теряют свою роль – выбор температуры воды подачи на контур отопления и выполняют функцию регулятора фиктивной комнатной температуры, то есть теоретически желаемой комнатной температуры.**

Во время установки желаемой температуры, на дисплее появляется мигающий символ фиктивной комнатной температуры (10, рис. 1) и демонстрируется показатель, который устанавливается.

Для оптимальной регуляции комнатной температуры, рекомендуется позиция, приближающаяся к 20°C.

За более точной информацией о работе режима «погодозависимое терморегулирование» обращаться к параграфу 3.2.14.



**Использовать только датчики температуры внешней среды, поставляемые производителем.**

**Употребляя датчики температуры внешней среды, поставляемые другим производителем, можно нарушить работу котла или повредить сам датчик.**

### 1.8.7. Работа с пультом дистанционного управления (опция)

С панели управления котла доступны для управления все функции пульта ДУ, а также есть возможность управления двумя зонами отопления.

Однако, к котлу может подключаться только один пульт ДУ (опция, поставляемая производителем котла по желанию клиента), который позволяет управлять многими параметрами работы котла, например:

- выбор режима работы котла;
- выбор желаемой комнатной температуры;
- выбор желаемой температуры воды системы отопления;
- выбор желаемой температуры ГВС;
- программирование времени активации режима отопления и нагрева возможного внешнего бойлера (опция);
- диагностику котла;
- разблокировка котла и другие параметры

Для подключения пульта ДУ см. раздел 3.2.13 и инструкцию пользователя которая идет вместе с пультом ДУ.



**Использовать только подлинные Пульты, поставляемые производителем котлов.**

**Использование устройств, поставляемых другим производителем, может нарушить бесперебойную работу Пульты дистанционного управления или котла.**

## 1.9. Блокировка котла

В случае возникновения нарушений в работе, котел автоматически блокируется.

Для определения причин блокировки котла, необходимо смотреть таблицы 3 и 4, а также параграф 6 «Таблица возможных технических неисправностей», в завершающей части данной Инструкции.

В соответствии с типом неисправности необходимо действовать согласно нижеизложенному.

### 1.9.1. Блокировка горелки

В случае блокировки горелки в связи с отсутствием пламени на дисплее появится мигающий код **E01**.

В этом случае необходимо действовать следующим образом:

- убедиться в том, что газовый кран открыт и что в линии подачи есть газ, включив какой-либо другой газовый прибор (например газовую плиту);
- при положительном результате перезапустить горелку нажатием кнопки Перезапуск "Reset" (С, рис. 1): если котел не включается и блокируется после третьей попытки, следует обратиться в Сервисный технический центр или к квалифицированному специалисту для проведения технического обслуживания.

Частые блокировки горелки свидетельствуют об определенных неполадках в работе аппарата, и в таком случае следует обратиться в сервисный центр или квалифицированному специалисту для проведения технического обслуживания котла.



### 1.9.2. Блокировка из-за перегрева

В случае перегрева температуры воды на подающей линии, котел блокируется и на дисплее появится мигающий код **E02**. В этом случае следует обратиться в аккредитованный сервисный центр или к квалифицированному специалисту для проведения технического обслуживания.

### 1.9.3. Блокировка из за проблем с удалением дымовых газов

**В случае блокировки горелки из-за аномалии в работе дымохода (модели CTN/RTN) или системы воздухозабора и/или дымоотвода (модели CTFS/RTFS),** на дисплее появится мигающий код неисправности **E03** (сработал термостат дымовых газов или реле давления дымовых газов).

В этом случае следует обратиться в Сервисный технический центр или к квалифицированному специалисту для проведения технического обслуживания котла.

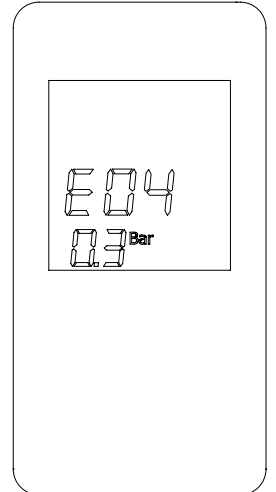
### 1.9.4. Блокировка из-за недостаточного давления воды в системе

В случае плохой циркуляции теплоносителя в контуре отопления, котел заблокируется. При этом на дисплее появятся коды неисправности **E04** (который обозначает срабатывание датчика давления) Необходимо увеличить количество воды, циркулирующей в системе, с помощью крана заполнения системы (рис. 2). Ошибка **E04** появляется, если давление в системе опускается ниже значения 0,4 бар, и исчезает автоматически, если давление в системе вновь достигает уровня 1,0 бар. на охлажденном котле значение давления воды должно составлять 1-1,3 бар.

Для этого необходимо произвести следующие действия:

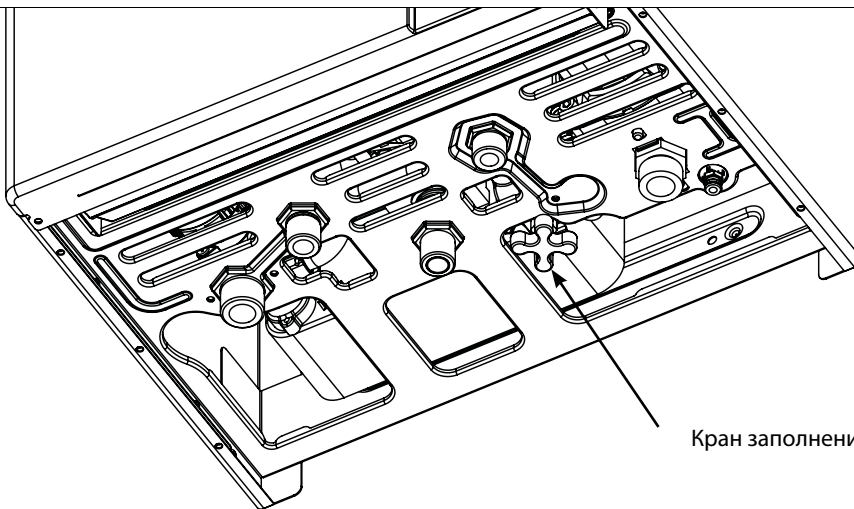
- открутить кран заполнения системы (рис. 2) движением против часовой стрелки с целью поступления воды в систему;
- держать открытым кран заполнения системы пока манометр не покажет наличие давления 1 - 1,3 бар;
- закрыть кран движением по часовой стрелке.

Если котел не включается и остается в состоянии блокировки, следует обратиться в авторизованный сервисный центр или к квалифицированному специалисту для проведения технического обслуживания.



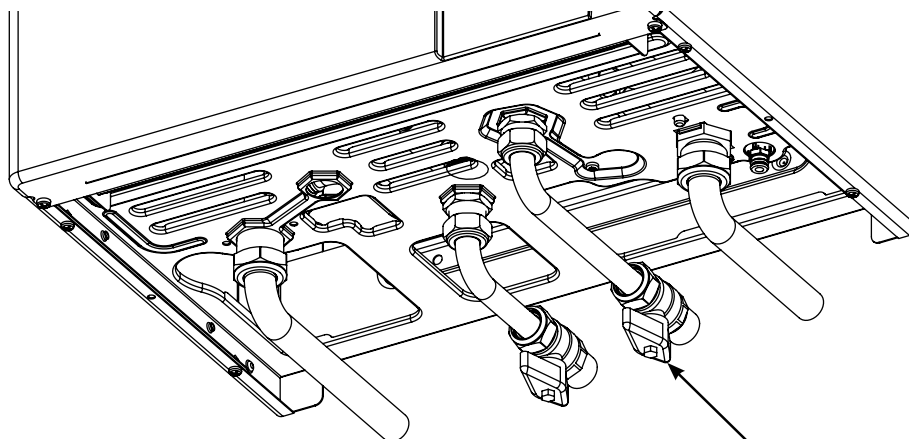
**Произведя заполнение системы необходимо закрыть кран до упора. Если кран плохо закрыт, в момент повышения давления в системе может произойти открытие предохранительного клапана системы отопления и утечка воды из нее.**

**CTN/CTFS**



Кран заполнения системы

**RTFS/RTN**



Кран заполнения системы (опция, не поставляется с котлом)

рис. 2

### 1.9.5. Сбои в работе температурных датчиков

В случае неисправности температурных датчиков котла, на его дисплее появится соответствующий код неисправности:

- E05 неисправен датчик подачи контура отопления. Котел не работает.
- E06 неисправен датчик контура ГВС (только модель CTFS/CTN). Котел работает только в режиме ОТОПЛЕНИЕ, функция ГВС неактивна.
- E12 неисправен датчик бойлера (только модель RTFS/RTN). Котел не работает.

Во всех этих случаях следует обратиться в авторизованный сервисный центр или к квалифицированному специалисту для проведения технического обслуживания.

### 1.9.6. Сбои в работе из-за неисправности сообщения с Пультom ДУ (опция)

Котел в состоянии определить присутствие подключенного Пульта Дистанционного управления (необязательная опция).

Если Пульт дистанционного управления подключен, но котел не получает информацию с него, котел пытается переустановить связь с пультом в течении 60 секунд, после чего на дисплее повляется код **E31**.

Котел продолжит свою работу в соответствии с параметрами, установленными на дисплее, игнорируя установки, выполненные на Пульте дистанционного управления. В этом случае следует обратиться в авторизованный Сервисный технический центр или к квалифицированному специалисту для проведения технического обслуживания котла.

На пульте дистанционного управления могут отображаться неисправности или блокировки котла, с его помощью можно перезапустить котел, но не чаще чем 3 раз в сутки. После того, как все попытки перезапуска исчерпаны, на дисплей выводится код **E99**. Для сброса ошибки **E99** необходимо отключить и вновь подключить котел к электрической сети.

### 1.10. Техническое обслуживание

**Техническое обслуживание котла необходимо периодически проводить в соответствии с программой техобслуживания, представленной в данной Инструкции. Правильное техническое обслуживание является залогом оптимальной работы котла, в условиях полной безопасности и соблюдения норм по охране окружающей среды.**

**Техническое обслуживание и ремонт котла должны проводиться квалифицированным персоналом.**

Производитель советует, по всем вопросам технического обслуживания и ремонта, обращаться в аккредитованные Сервисные технические центры, персонал которых имеет необходимые знания и опыт в обслуживании данного газового оборудования. О том, как производится техническое обслуживание см. главу 5 "Техническое обслуживание".

**Пользователь может самостоятельно чистить только кожух котла, используя чистящие средства для мебели. Запрещается употреблять воду!**

### 1.11. Примечания для пользователя

**Пользователь имеет право прикасаться только к тем компонентам котла, для доступа к которым не требуется использование инструментов и/или специальных устройств; поэтому он не имеет права разбирать корпус и выполнять операции внутри котла.**

**Категорически запрещается, в том числе и квалифицированному персоналу, вносить изменения в конструкцию котла. Изготовитель снимает с себя всякую ответственность за материальный ущерб, травмы людей и животных, возникающие в результате неправильного использования или неквалифицированного технического обслуживания котла.**

**Если котел простаивает и отключен от электросети в течении длительного периода, возможно возникнет необходимость разблокировать насос.**

**Данная операция, при которой необходимо снимать кожух котла и работать с внутренними компонентами, должна выполняться квалифицированным персоналом.**

**Блокировка насоса может быть предотвращена, если проводить обработку теплоносителя специальными пленкообразующими веществами пригодными для использования в отопительных системах, состоящих из компонентов в которых используются различные типы металлов.**

## 2. ТЕХНИЧЕСКИЕ ХАРАКТЕРИСТИКИ И ГАБАРИТЫ

### 2.1. Технические характеристики

Котел оборудован встроенной газовой атмосферной горелкой.

Все модели оснащены системой электронного розжига и ионизационным контролем пламени.

Производится в следующих моделях:

- **CTN 24:** котел с открытой камерой и естественной тягой, с электронным розжигом, для отопления и производства ГВС с помощью проточного теплообменника (23,1 kW);
- **CTN 28:** котел с открытой камерой и естественной тягой, с электронным розжигом, для отопления и производства ГВС с помощью проточного теплообменника (27,4 kW);
- **RTN 24:** котел с открытой камерой и естественной тягой, с электронным розжигом, только для отопления (23,1 kW);
- **RTN 28:** котел с открытой камерой и естественной тягой, с электронным розжигом, только для отопления (27,4 kW);
- **CTFS 24:** котел с закрытой камерой и принудительной тягой, с электронным розжигом, для отопления и производства ГВС с помощью проточного теплообменника (23,7 kW);
- **CTFS 28:** котел с закрытой камерой и принудительной тягой, с электронным розжигом, для отопления и производства ГВС с помощью проточного теплообменника (28,6 kW);
- **CTFS 32:** котел с закрытой камерой и принудительной тягой, с электронным розжигом, для отопления и производства ГВС с помощью проточного теплообменника (30,8 kW);
- **RTFS 24:** котел с закрытой камерой и принудительной тягой, с электронным розжигом (23,7 kW);
- **RTFS 28:** котел с закрытой камерой и принудительной тягой, с электронным розжигом (28,6 kW);
- **RTFS 32:** котел с закрытой камерой и принудительной тягой, с электронным розжигом (30,8 kW);

Котел отвечает всем основным нормативным требованиям страны, для продажи в которой он предназначен, название которой указано на табличке с техническими данными.

Установка котла в стране, для которой данный аппарат не предназначен, может создавать опасность для людей, животных и материальных ценностей.

Ниже кратко перечислены основные технические характеристики котлов.

#### Конструкционные характеристики

- Панель управления с уровнем защиты электросистемы IPX5D.
- Интегрированная электронная плата контроля и модуляции пламени.
- Электронная система включения с раздельным включателем и ионизационным контролем пламени.
- Мультигазовая атмосферная горелка из нержавеющей стали.
- Монотермический теплообменник из меди с высоким КПД.
- Циркуляционный трехскоростной насос контура отопления с встроенным автоматическим воздухоотводчиком.
- Реле давления контура отопления.

- Температурный датчик воды в контуре отопления (все модели) и контура ГВС (CTFS/CTN).
- Предохранительный термостат дымовых газов (CTN/RTN).
- Реле давления дымовых газов (CTFS/RTFS).
- Встроенный автоматический бай-пасс.
- Расширительный бак на 7 литров.
- Краны заполнения (CTFS/CTN) и слива (все модели) системы.
- Пластинчатый теплообменник контура ГВС из нержавеющей стали (CTFS/CTN).
- Отводящий клапан с электроприводом (CTFS/CTN).
- Расходомер контура ГВС (CTFS/CTN).

#### Интерфейс пользователя

- Панель управления с touch screen дисплеем для отображения состояния котла в режимах : OFF, ПАЗБЛОКИРОВКА, ЗИМА, ЛЕТО и ТОЛЬКО ОТОПЛЕНИЕ.
- Регулятор температуры воды в контуре отопления: 35-78°C.

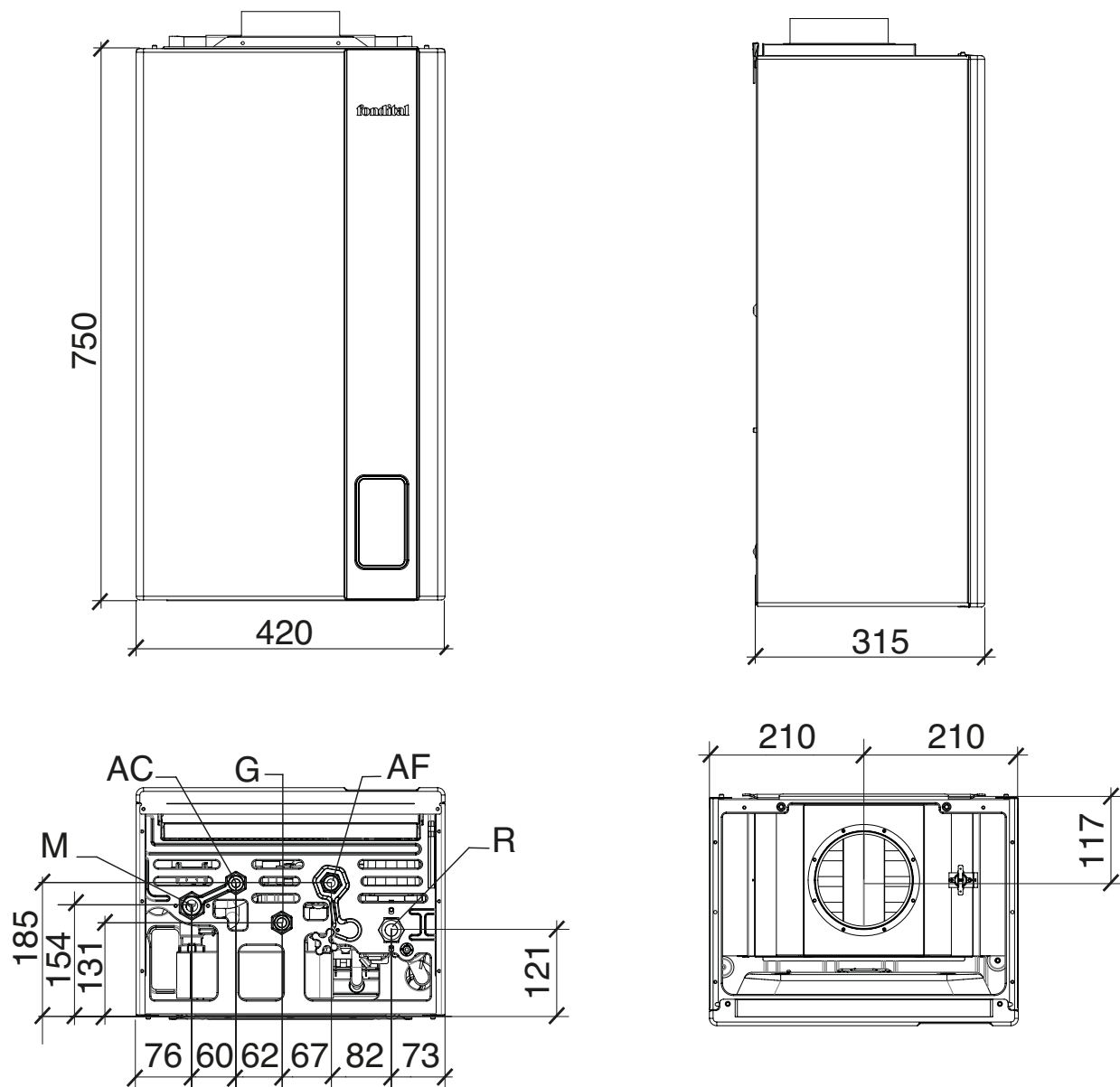
- Регулятор температуры воды производимой контуром ГВС (CTFS/CTN): 35-57 °C.
- Регулятор температуры воды производимой контуром ГВС для мод. RTFS/RTN при наличии датчика температуры внешнего бойлера (опция): 35-65°C.

#### Характеристики работы

- Электронная модуляция пламени в режиме отопления с задержкой выхода на полную мощность (возможна настройка, 60 секунд по умолчанию).
- Электронная модуляция пламени в режиме ГВС (мод. CTFS/CTN; RTFS/RTN при наличии внешнего бойлера - опция).
- Функция приоритета контура ГВС (мод. CTFS/CTN; RTFS/RTN при наличии внешнего бойлера - опция).
- Функция антизамерзания контура отопления: ON при 5°C; OFF при 30°C, или после 15 мин. работы, если температура контура отопления >5 °C.
- Функция антизамерзания контура ГВС (мод. CTFS/CTN): ON при 5°C; OFF при 10°C, или на протяжении 15 мин. работы, если температура контура ГВС >5 °C.
- Функция антизамерзания бойлера (мод. RTFS/RTN + при наличии внешнего бойлера опция - с датчиком NTC): ON при 5°C; OFF при 10°C, или после 15 мин. работы, если температура бойлера >5 °C.
- Режим работы "трубочист" при тестировании параметров горения (ограничен интервалом времени в 15 мин.).
- Функция защиты "АНТИЛЕГИОНЕЛЛА" (мод. RTFS/RTN + при наличии внешнего бойлера - опция).
- Параметр регулировки максимальной тепловой мощности в режиме отопления.
- Параметр регулировки тепловой мощности розжига.
- Функция распространения пламени в фазе розжига.

- Задержка между циклами розжига (возможна настройка, 240 секунд по умолчанию).
- Функция пост-циркуляции насоса в режиме отопления, антизамерзания, "трубочист" (возможна настройка, 30 секунд по умолчанию).
- Функция пост-циркуляции насоса в контуре ГВС (мод. CTFS/CTN; RTFS/RTN при наличии внешнего бойлера - опция): 30 секунд.
- Функция пост-вентиляции при температуре на контуре отопления >78 °C : 30 секунд.
- Функция пост-вентиляции после работы: 10 секунд.
- Функция пост-вентиляции при температуре на контуре отопления >95 °C.
- Функция антиблокировки циркуляционного насоса и отводящего клапана: 30 секунд работы после 24 часов простоя.
- Возможность подключения комнатного термостата.
- Возможность подключения датчика внешней температуры (опция, поставляемый производителем).
- Возможность подключения пульта дистанционного управления Open Therm (опция, поставляемый производителем).
- Возможность работы разных температурных зон.
- Подготовлен для работы совместно с системой солнечных коллекторов.
- Имеет защиту от гидроударов в контуре ГВС, в виде задержки переключения, которая регулируется в пределах от 0 до 3 секунд с помощью параметра **P15**.

CTN 24-28

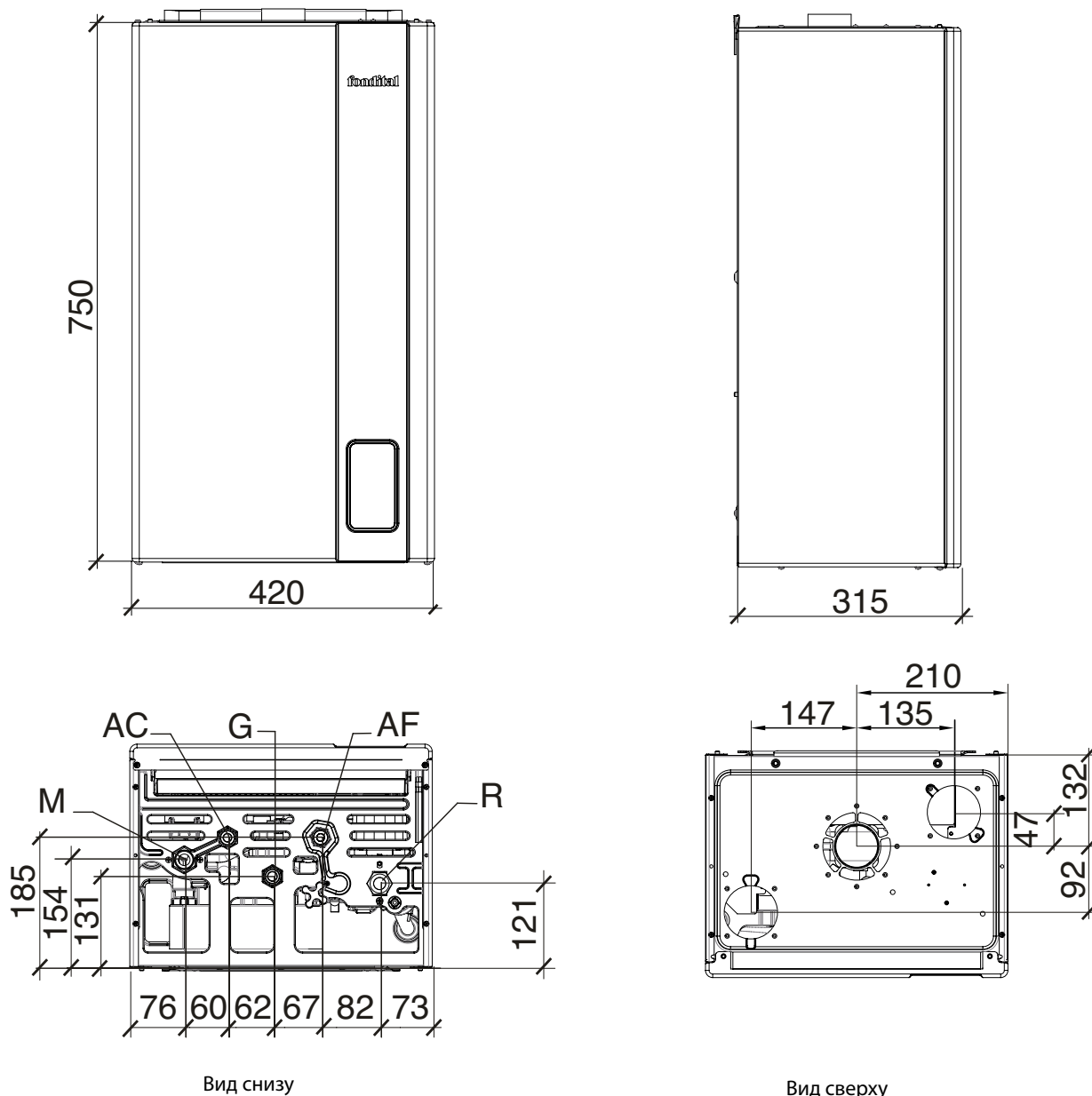


Вид снизу

Вид сверху

- |           |  |
|-----------|--|
| <b>AF</b> | Подача холодной воды (1/2")            |
| <b>G</b>  | Подача газа (1/2")                     |
| <b>M</b>  | Подача воды в систему отопления (3/4") |
| <b>AC</b> | Выход ГВС (1/2")                       |
| <b>R</b>  | Возврат из системы отопления (3/4")    |

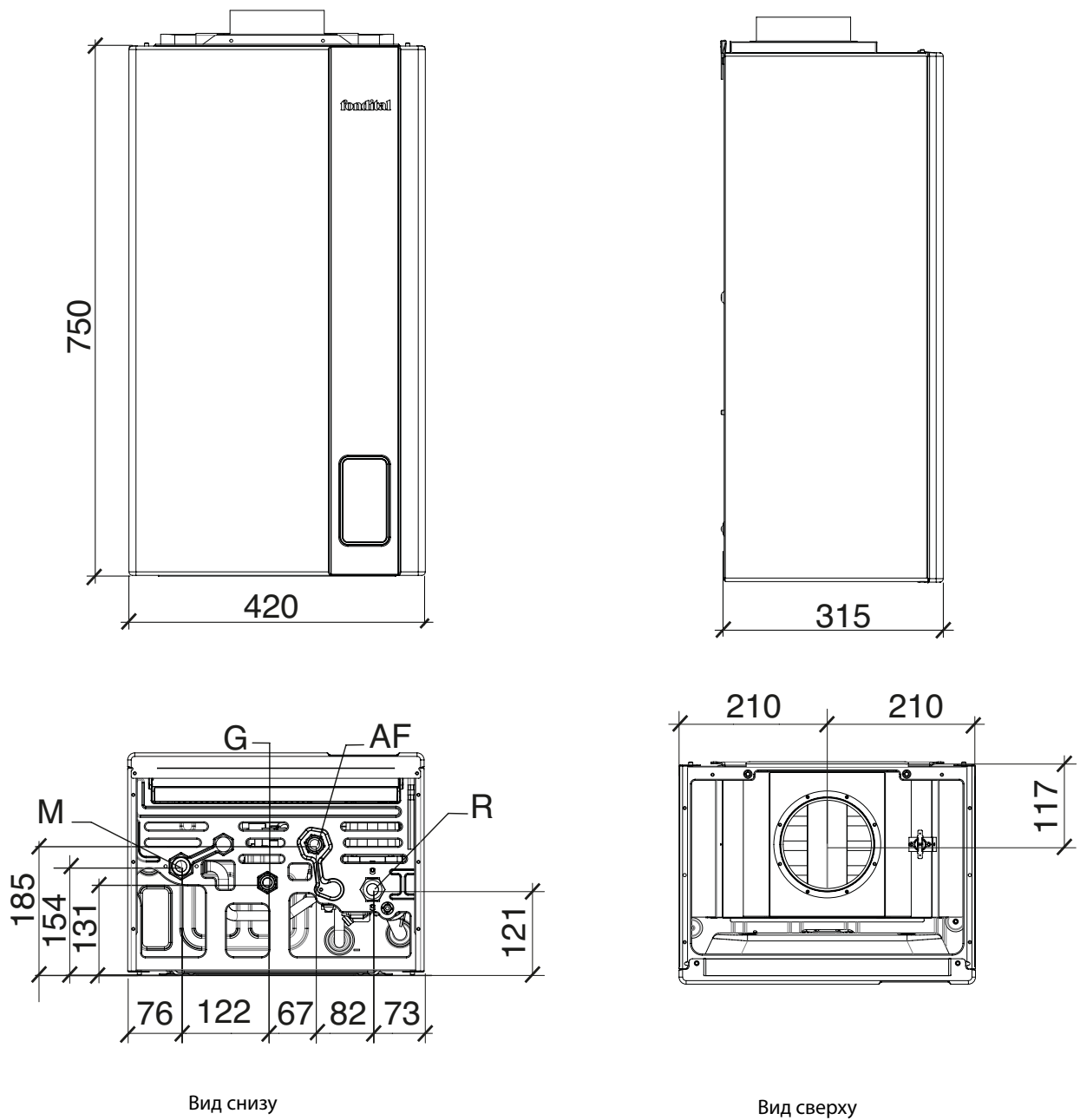
рис. 3



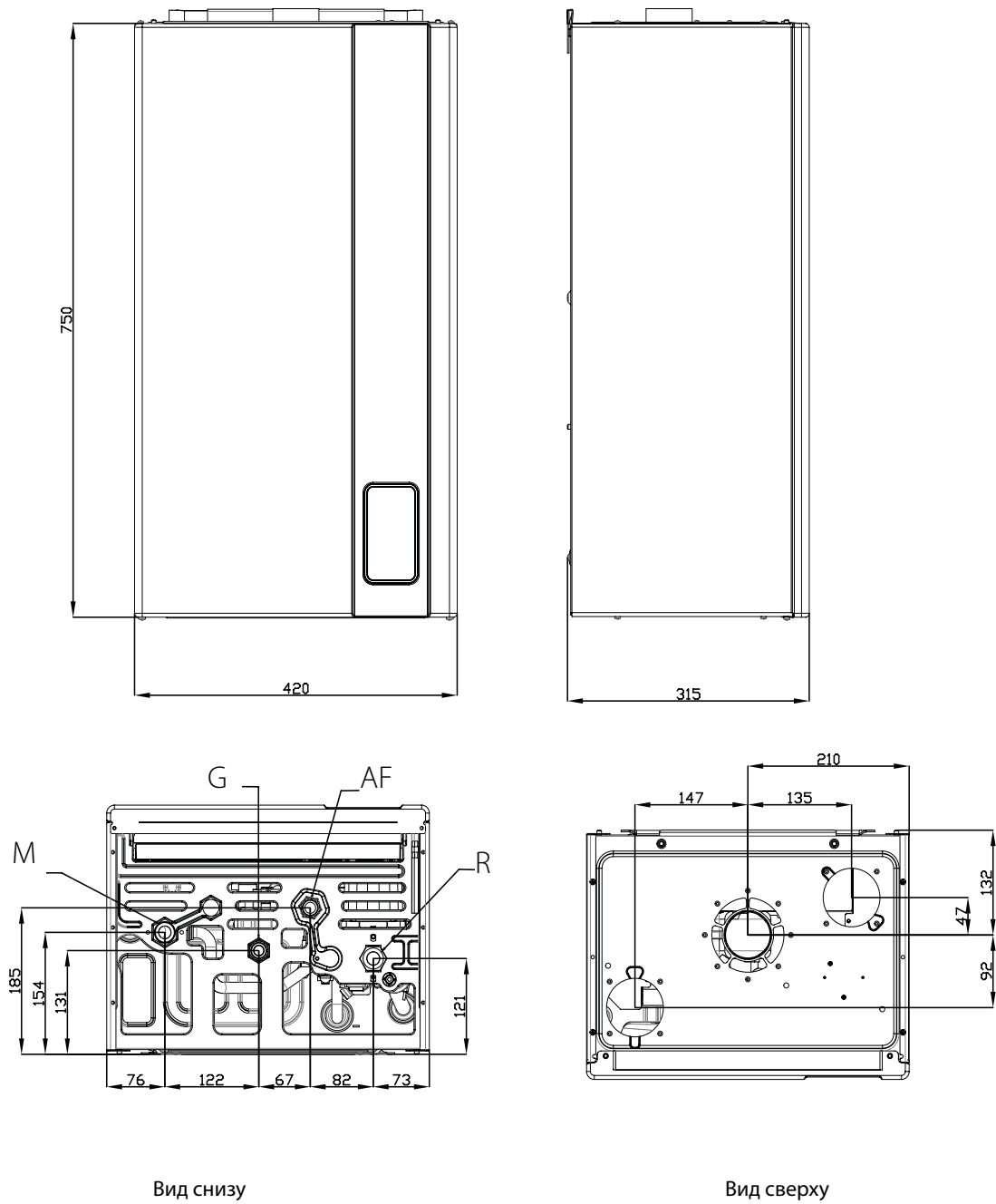
Вид снизу

Вид сверху

- AF**      Поддача холодной воды (1/2")
- G**        Поддача газа (1/2")
- M**        Поддача воды в систему отопления (3/4")
- AC**      Выход ГВС (1/2")
- R**        Возврат из системы отопления (3/4")



- AF**      Подача холодной воды (1/2")
- G**        Подача газа (1/2")
- M**        Подача воды в систему отопления (3/4")
- R**        Возврат из системы отопления (3/4")

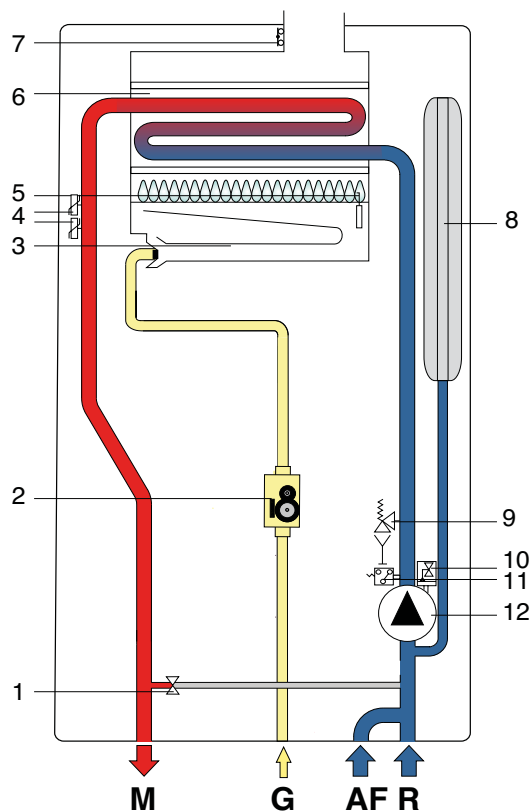


- AF**      Подача холодной воды (1/2")
- G**        Подача газа (1/2")
- M**        Подача воды в систему отопления (3/4")
- R**        Возврат из системы отопления (3/4")





## RTN 24-28

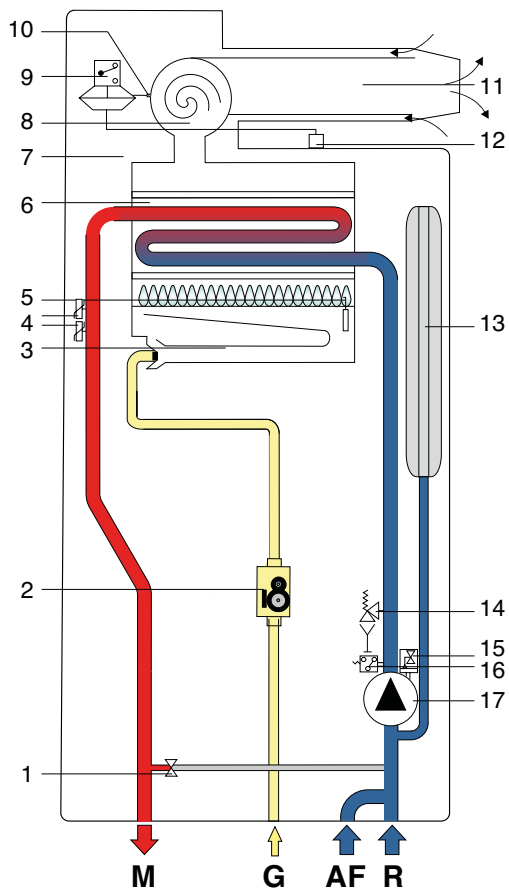


1. Автоматический Ву-pass
2. Модулирующий газовый клапан
3. Горелка
4. Сдвоенный датчик температуры подающей линии
5. Электрод розжига/обнаружения пламени
6. Монотермический теплообменник
7. Термостат дымовых газов
8. Расширительный бак
9. Предохранительный клапан 3 бар
10. Воздухоотводчик
11. Датчик давления
12. 3-скоростной насос с ручным переключением

**G** Подача газа  
**M** Подача воды в систему отопления  
**AF** Подача холодной воды  
**R** Возврат из системы отопления

рис. 9

## RTFS 24-28-32



1. Автоматический Ву-pass
2. Модулирующий газовый клапан
3. Горелка
4. Сдвоенный датчик температуры подающей линии
5. Электрод розжига/обнаружения пламени
6. Монотермический теплообменник
7. Герметичная камера сгорания
8. Вытяжной вентилятор
9. Предохранительное реле давления дымовых газов
10. Пробоотборник давления газозвдушного тракта
11. Терминал выброса продуктов сгорания и забора воздуха
12. Пробоотборник давления в герметичной камере сгорания
13. Расширительный бак
14. Предохранительный клапан 3 бар
15. Воздухоотводчик
16. Датчик давления
17. Предохранительный клапан 3 бар

**G** Подача газа  
**M** Подача воды в систему отопления  
**AF** Подача холодной воды  
**R** Возврат из системы отопления

рис. 10

## 2.4. Рабочие характеристики

Давление на горелке, указанное в приведенной ниже таблице, должно замеряться после 3-х минут работы котла.

**CTN 24 - RTN 24**

Топливо	Потребляемая мощность [кВт]	Тепловая мощность [кВт]		Входное давление газа [мбар]	Диаметр форсунок горелки [мм/100]	Давление на горелке [мбар]	
		мин.	макс.			мин.	макс.
G 20 - метан	25,5	23,1	8,5	20 / 13**	1,35	2,0	12,0
G 30 - бутан	25,5	23,1	8,5	29	0,78	4,5	28,0
G 31 - пропан	25,5	23,1	8,5	37	0,78	6,0	35,0

Табл. № 5 - Тарировочные данные CTN 24 - RTN 24

Производительность ГВС при  $\Delta T 45^{\circ}\text{C} = 7,5$  л/мин.  
 Производительность ГВС при  $\Delta T 40^{\circ}\text{C} = 8,4$  л/мин.  
 Производительность ГВС при  $\Delta T 35^{\circ}\text{C} = 9,6$  л/мин.

Производительность ГВС при  $\Delta T 30^{\circ}\text{C} = 11,2$  л/мин. \*  
 Производительность ГВС при  $\Delta T 25^{\circ}\text{C} = 13,4$  л/мин. \*  
**\*Количество воды, получаемой из смесителя**

**Значение ГВС только для мод. CTN 24**

**CTN 28 - RTN 28**

Топливо	Потребляемая мощность [кВт]	Тепловая мощность [кВт]		Входное давление газа [мбар]	Диаметр форсунок горелки [мм/100]	Давление на горелке [мбар]	
		мин.	макс.			мин.	макс.
G 20 - метан	30,5	27,4	10,8	20 / 13**	1,35	2,3	12,1
G 30 - бутан	30,5	27,4	10,8	29	0,78	5,1	27,5
G 31 - пропан	30,5	27,4	10,8	37	0,78	6,9	35,9

Табл. № 6 - Тарировочные данные CTN 28 - RTN 28

Производительность ГВС при  $\Delta T 45^{\circ}\text{C} = 9,0$  л/мин.  
 Производительность ГВС при  $\Delta T 40^{\circ}\text{C} = 10,1$  л/мин.  
 Производительность ГВС при  $\Delta T 35^{\circ}\text{C} = 11,6$  л/мин.

Производительность ГВС при  $\Delta T 30^{\circ}\text{C} = 13,5$  л/мин. \*  
 Производительность ГВС при  $\Delta T 25^{\circ}\text{C} = 16,2$  л/мин. \*  
**\*Количество воды, получаемой из смесителя**

**Значение ГВС только для мод. CTN 28**

**CTFS 24 - RTFS 24**

Топливо	Потребляемая мощность [кВт]	Тепловая мощность [кВт]		Входное давление газа [мбар]	Диаметр форсунок горелки [мм/100]	Давление на горелке [мбар]	
		мин.	макс.			мин.	макс.
G 20 - метан	25,5	23,7	11,1	20 / 13**	1,35	3,2	12,2
G 30 - бутан	25,5	23,7	11,1	29	0,78	7,5	28,3
G 31 - пропан	25,5	23,7	11,1	37	0,78	7,6	34,2

Табл. № 7 - Тарировочные данные CTFS 24 - RTFS 24

Производительность ГВС при  $\Delta T 45^{\circ}\text{C} = 7,7$  л/мин.  
 Производительность ГВС при  $\Delta T 40^{\circ}\text{C} = 8,7$  л/мин.  
 Производительность ГВС при  $\Delta T 35^{\circ}\text{C} = 9,9$  л/мин.

Производительность ГВС при  $\Delta T 30^{\circ}\text{C} = 11,6$  л/мин. \*  
 Производительность ГВС при  $\Delta T 25^{\circ}\text{C} = 13,9$  л/мин. \*  
**\*Количество воды, получаемой из смесителя**

**Значение ГВС только для мод. CTFS 24**

**CTFS 28 - RTFS 28**

Топливо	Потребляемая мощность [кВт]	Тепловая мощность [кВт]		Входное давление газа [мбар]	Диаметр форсунок горелки [мм/100]	Давление на горелке [мбар]	
		мин.	макс.			мин.	макс.
G 20 - метан	30,5	28,6	12,0	20 / 13**	1,35	2,7	12,4
G 30 - бутан	30,5	28,6	12,0	29	0,78	6,0	29,3
G 31 - пропан	30,5	28,6	12,0	37	0,78	8,1	36,3

Табл. № 8 - Тарировочные данные CTFS 28 - RTFS 28

Производительность ГВС при  $\Delta T 45^{\circ}\text{C} = 9,5$  л/мин.  
 Производительность ГВС при  $\Delta T 40^{\circ}\text{C} = 10,7$  л/мин.  
 Производительность ГВС при  $\Delta T 35^{\circ}\text{C} = 12,2$  л/мин.

Производительность ГВС при  $\Delta T 30^{\circ}\text{C} = 14,2$  л/мин. \*  
 Производительность ГВС при  $\Delta T 25^{\circ}\text{C} = 17,0$  л/мин. \*  
**\*Количество воды, получаемой из смесителя**

**Значение ГВС только для мод. CTFS 28**

### CTFS 32 - RTFS 32

Топливо	Потребляемая мощность [кВт]	Тепловая мощность [кВт]		Входное давление газа [мбар]	Диаметр форсунок горелки [мм/100]	Давление на горелке [мбар]	
		мин.	макс.			мин.	макс.
G 20 - метан	33,0	30,8	14,3	20 / 13**	1,35	2,8	11,1
G 30 - бутан	33,0	30,8	14,3	29	0,77	7,1	28,7
G 31 - пропан	33,0	30,8	14,3	37	0,77	9,5	35,3

Табл. № 9 - Тарировочные данные CTFS 32 - RTFS 32

Производительность ГВС при  $\Delta T$  de 45°C= 10,1 l/min  
 Производительность ГВС при  $\Delta T$  de 40°C= 11,3 l/min  
 Производительность ГВС при  $\Delta T$  de 35°C= 12,9 l/min

Производительность ГВС при  $\Delta T$  de 30°C= 15,1 l/min\*  
 Производительность ГВС при  $\Delta T$  de 25°C= 18,1 l/min\*  
**\*Количество воды, получаемой из смесителя**

#### Значение ГВС только для мод. CTFS 32

\*\* Если давление газа на входе в котел ниже 20 мбар, то для определения реальной тепловой мощности необходимо свериться с графиками на стр. 30-31

## 2.5. Общие технические характеристики

Модель		CTN 24	CTN 28	CTFS 24	CTFS 28	CTFS 32
Категория оборудования	-	II2H3+	II2H3+	II2H3+	II2H3+	II2H3+
Количество форсунок горелки	кол-во	11	13	11	13	15
Минимальное рабочее давление в контуре отопления	бар	0,5	0,5	0,5	0,5	0,5
Максимальное рабочее давление в контуре отопления	бар	3,0	3,0	3,0	3,0	3,0
Минимальное рабочее давление в контуре ГВС	бар	0,5	0,5	0,5	0,5	0,5
Максимальное рабочее давление в контуре ГВС	бар	6,0	6,0	6,0	6,0	6,0
Расход ГВС ( $\Delta t$ 30K)	л/мин.	11,2	13,5	11,6	14,2	15,1
Электроснабжение (напряжение ~ частота)	В – Гц	230 - 50	230 - 50	230 - 50	230 - 50	230 - 50
Сетевой плавкий предохранитель	A	3,15	3,15	3,15	3,15	3,15
Максимальная электрическая мощность	Вт	86	86	125	134	134
Класс электрозащиты	IP	X5D	X5D	X5D	X5D	X5D
Вес нетто	кг	32,31	33,80	33,89	34,92	35,02
Потребление метана при макс. потребляемой мощности в режиме отопления *	м³/ч	2,70	3,23	2,70	3,23	3,49
Потребление бутана при макс. потребляемой мощности в режиме отопления	кг/ч	2,01	2,41	2,01	2,41	2,60
Потребление пропана при макс. потребляемой мощности в режиме отопления	кг/ч	1,98	2,37	1,98	2,37	2,56
Максимальная температура в режиме отопления	°C	83	83	83	83	83
Максимальная температура в режиме ГВС	°C	62	62	62	62	62
Общая емкость расширительного бака	л	7	7	7	7	7
Максимальная емкость системы отопления (**)	л	150	150	150	150	150

Табл. 10 – Общие характеристики мод. CTN-CTFS

(\*) Показатель с учетом 15°C – 1013 мбар

(\*\*) Максимальная температура воды 83°C, предварительное давление воздуха в расширительном баке 1 бар

Модель		RTN 24	RTN 28	RTFS 24	RTFS 28	RTFS 32
Категория оборудования	-	II2H3+	II2H3+	II2H3+	II2H3+	II2H3+
Количество форсунок горелки	кол-во	11	13	11	13	15
Минимальное рабочее давление в контуре отопления	бар	0,5	0,5	0,5	0,5	0,5
Максимальное рабочее давление в контуре отопления	бар	3,0	3,0	3,0	3,0	3,0
Минимальное рабочее давление в контуре ГВС	бар	230 - 50	230 - 50	230 - 50	230 - 50	230 - 50
Максимальное рабочее давление в контуре ГВС	бар	3,15	3,15	3,15	3,15	3,15
Расход ГВС ( $\Delta t$ 30К)	л/мин.	86	86	125	134	134
Электроснабжение (напряжение ~ частота)	В – Гц	X5D	X5D	X5D	X5D	X5D
Сетевой плавкий предохранитель	A	30,50	31,78	31,92	33,47	33,58
Максимальная электрическая мощность	Вт	86	86	125	134	134
Класс электрозащиты	IP	X5D	X5D	X5D	X5D	X5D
Вес нетто	кг	32,31	33,80	33,89	34,92	35,02
Потребление метана при макс. потребляемой мощности в режиме отопления *	м <sup>3</sup> /ч	2,70	3,23	2,70	3,23	3,49
Потребление бутана при макс. потребляемой мощности в режиме отопления	кг/ч	2,01	2,41	2,01	2,41	2,60
Потребление пропана при макс. потребляемой мощности в режиме отопления	кг/ч	1,98	2,37	1,98	2,37	2,56
Максимальная температура в режиме отопления	°C	83	83	83	83	83
Максимальная температура в режиме ГВС	°C	65	65	65	65	62
Общая емкость расширительного бака	л	7	7	7	7	7
Максимальная емкость системы отопления (**)	л	150	150	150	150	150

Табл. 11 – Общие характеристики мод. RTN-RTFS

<b>СТН 24 - RTN 24</b>		<b>Максимальная тепловая нагрузка</b>	<b>Минимальная тепловая нагрузка</b>	<b>30%-ая нагрузка</b>
Потери тепла через корпус	%	1,88	3,14	-
Потери тепла через корпус при работающей горелке	%	7,52	11,46	-
Массовый расход дымовых газов	г/сек	20,73	18,90	-
Разница: темп. дымов. газов – темп. воздуха	°С	86	63	-
Значение CO <sub>2</sub>	%	4,9	2,0	-
КПД при номинальной тепловой мощности	%	90,6	85,4	89,4
Классификация по КПД (в соответствии 92/42/CE)	-		★★	
Класс по содержанию NO <sub>x</sub>	-		2	

Табл. 12 – Характеристики процесса горения СТН 24 - RTN 24

<b>СТН 28 - RTN 28</b>		<b>Максимальная тепловая нагрузка</b>	<b>Минимальная тепловая нагрузка</b>	<b>30%-ая нагрузка</b>
Потери тепла через корпус	%	2,83	2,80	-
Потери тепла через корпус при работающей горелке	%	7,17	10,7	-
Массовый расход дымовых газов	г/сек	21,7	8,9	-
Разница: темп. дымов. газов – темп. воздуха	°С	96	68	-
Значение CO <sub>2</sub>	%	5,5	2,4	-
КПД при номинальной тепловой мощности	%	90,0	86,5	87,8
Классификация по КПД (в соответствии 92/42/CE)	-		★★	
Класс по содержанию NO <sub>x</sub>	-		2	

Табл. 13 – Характеристики процесса горения СТН 28 - RTN 28

<b>СТФС 24 - RTFS 24</b>		<b>Максимальная тепловая нагрузка</b>	<b>Минимальная тепловая нагрузка</b>	<b>30%-ая нагрузка</b>
Потери тепла через корпус	%	1,05	0,63	-
Потери тепла через корпус при работающей горелке	%	5,97	10,37	-
Массовый расход дымовых газов	г/сек	15,44	16,38	-
Разница: темп. дымов. газов – темп. воздуха	°С	95	77	-
Значение CO <sub>2</sub>	%	6,1	2,7	-
КПД при номинальной тепловой мощности	%	93,0	89,0	90,2
Классификация по КПД (в соответствии 92/42/CE)	-		★★★	
Класс по содержанию NO <sub>x</sub>	-		3	

Табл. 14 – Характеристики процесса горения СТФС 24 - RTFS 24

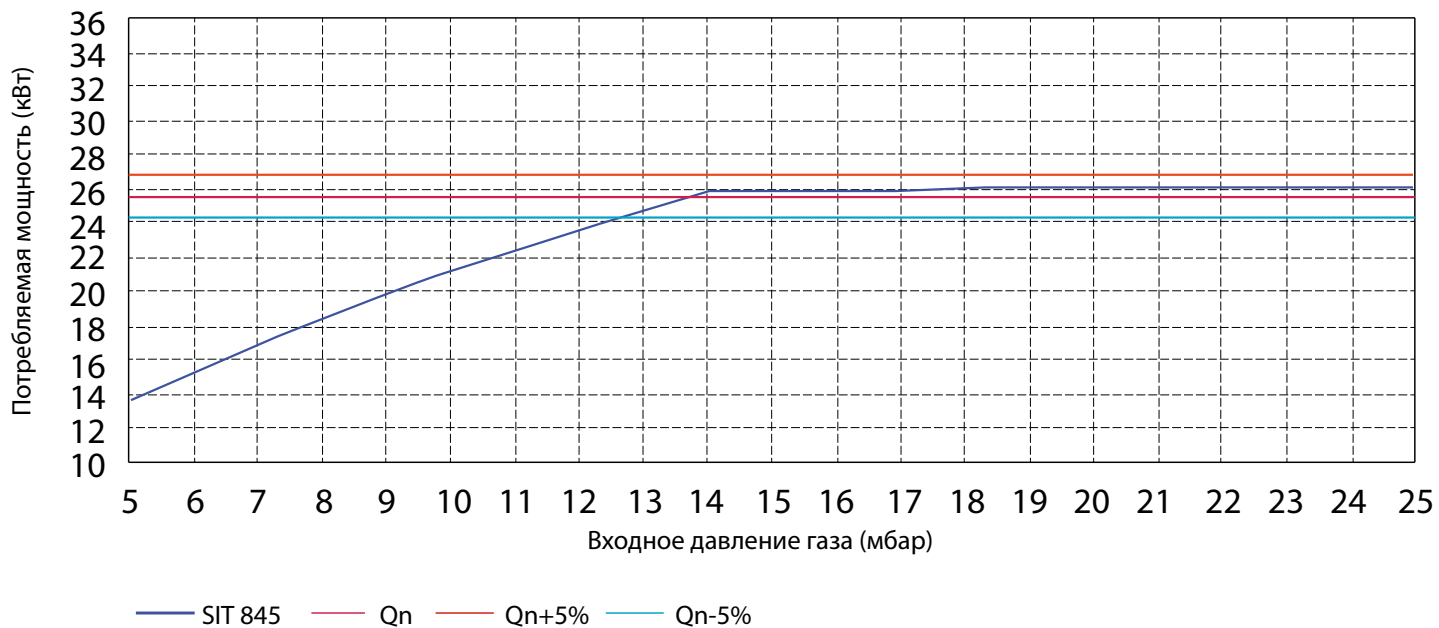
<b>СТФС 28 - RTFS 28</b>		<b>Максимальная тепловая нагрузка</b>	<b>Минимальная тепловая нагрузка</b>	<b>30%-ая нагрузка</b>
Потери тепла через корпус	%	0,76	1,01	-
Потери тепла через корпус при работающей горелке	%	5,54	10,09	-
Массовый расход дымовых газов	г/сек	17,29	17,75	-
Разница: темп. дымов. газов – темп. воздуха	°С	101	87	-
Значение CO <sub>2</sub>	%	7,0	2,9	-
КПД при номинальной тепловой мощности	%	93,7	88,9	90,6
Классификация по КПД (в соответствии 92/42/CE)	-		★★★	
Класс по содержанию NO <sub>x</sub>	-		3	

Табл. 15 – Характеристики процесса горения СТФС 28 - RTFS 28

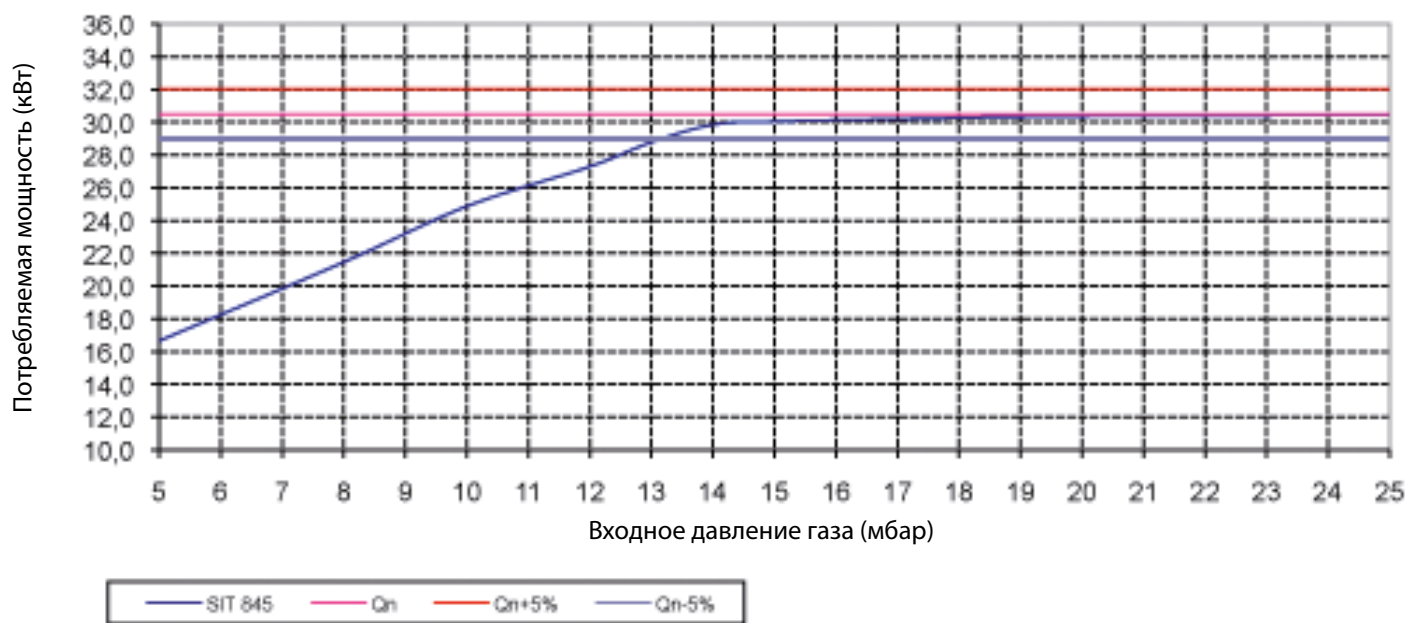
<b>СТФС 32 - RTFS 32</b>		<b>Максимальная тепловая нагрузка</b>	<b>Минимальная тепловая нагрузка</b>	<b>30%-ая нагрузка</b>
Потери тепла через корпус	%	1,37	1,40	-
Потери тепла через корпус при работающей горелке	%	5,23	9,20	-
Массовый расход дымовых газов	г/сек	17,8	19,7	-
Разница: темп. дымов. газов – темп. воздуха	°С	105	73	-
Значение CO <sub>2</sub>	%	7,4	3,3	-
КПД при номинальной тепловой мощности	%	93,4	89,4	91,0
Классификация по КПД (в соответствии 92/42/CE)	-		★★★	
Класс по содержанию NO <sub>x</sub>	-		3	

Табл. 16 – Характеристики процесса горения СТФС 32 - RTFS 32

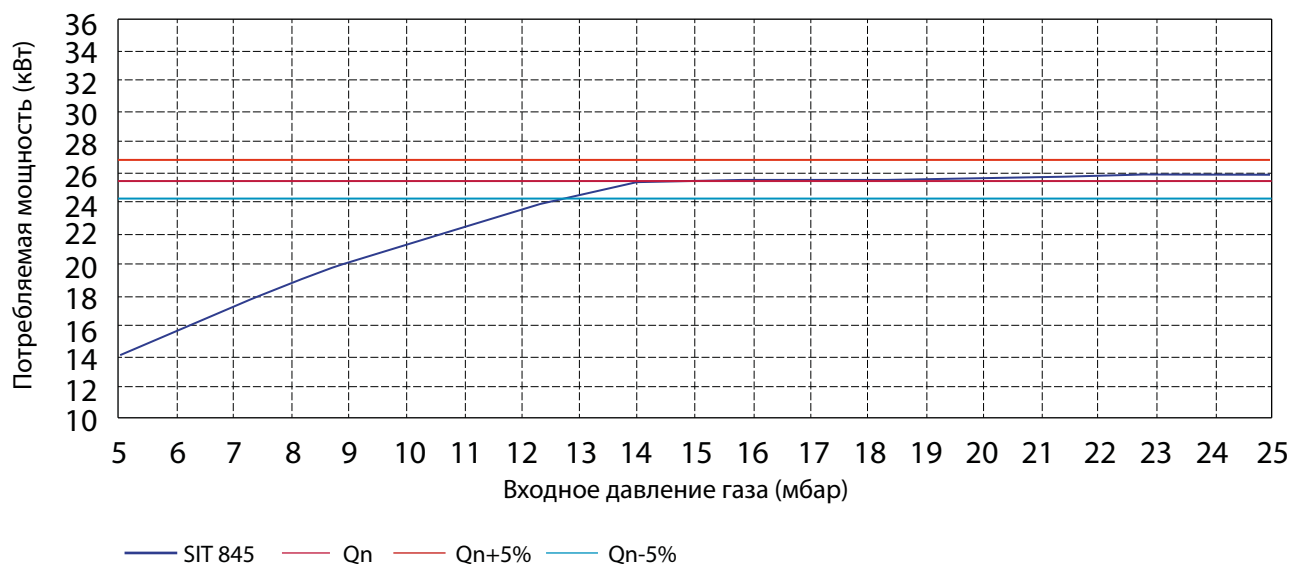
### CTN 24 - RTN 24



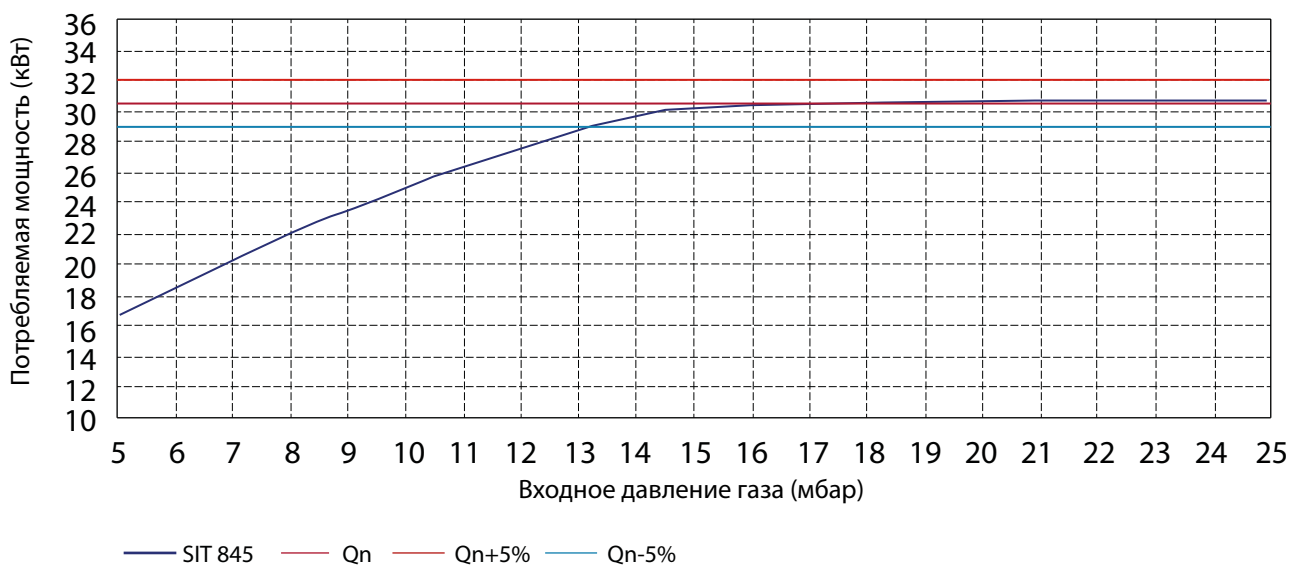
### CTN 28 - RTN 28



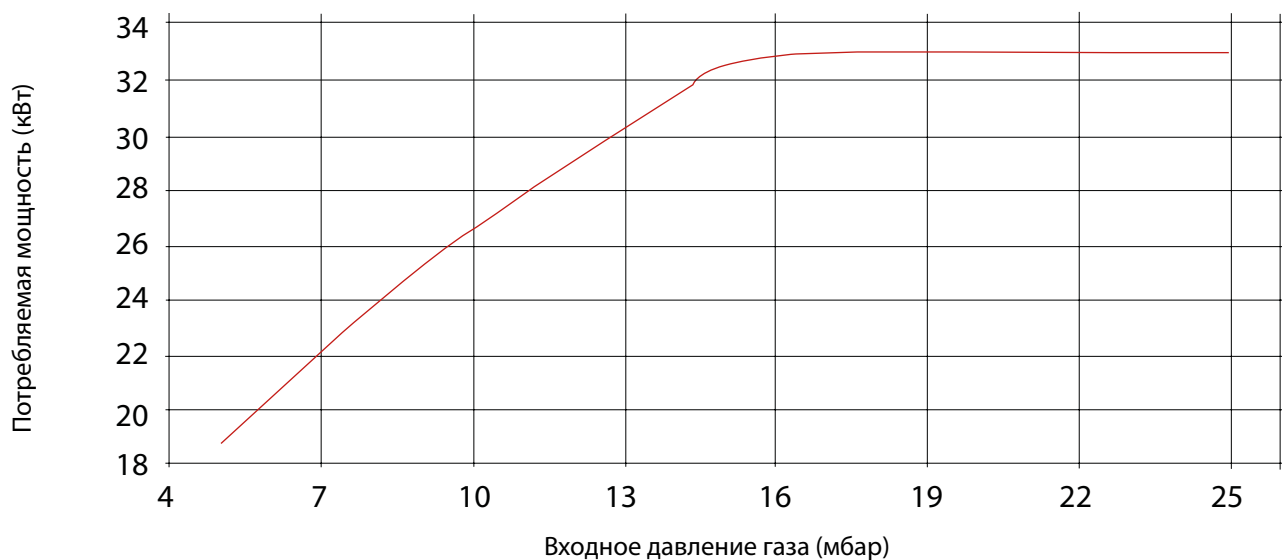
### CTFS 24 - RTFS 24



### CTFS 28 - RTFS 28



### CTFS 32 - RTFS 32



## 3. ИНСТРУКЦИИ ПО УСТАНОВКЕ

### 3.1. Нормы по установке

Данный котел является газовым аппаратом категории II2H3+ и должен быть установлен в соответствии с нормами и стандартами, действующими в стране установки.

### 3.2. Установка



**Для установки и обслуживания необходимо употреблять только принадлежности и запасные части поставляемые производителем. В случае использования принадлежностей и запасных частей других производителей, бесперебойная работа котла не гарантируется.**

#### 3.2.1. Упаковка

Котел поставляется упакованным в прочную картонную коробку.

После распаковки котла необходимо убедиться в том, что котел цел и не имеет никаких повреждений.

Упаковочные материалы поддаются полной утилизации: собирайте их в соответствующих зонах для раздельного сбора отходов.

Не давайте упаковку детям, так как по своей природе, она может быть источником опасности.

Производитель не несет никакой ответственности за материальный ущерб, травмы людей и животных, возникшие в результате несоблюдения изложенных выше инструкций.

В упаковке имеется пластиковый пакет, в котором находятся:

- набор медных труб для подсоединения котла к газовой сети, отопительной системе и контуру ГВС (только CTFS/CTN);
- металлическая планка для крепления котла на стене;
- пакет, в котором содержатся:
  - a) настоящее руководство по установке, пользованию и техническому обслуживанию котла;
  - b) монтажный бумажный шаблон для настенного котла (рис. 11);
  - c) 2 винта с вкладышами для крепления котла к стене;
  - d) для модели CTFS/RTFS 24 - четыре диафрагма для дымоотвода (диам. 39,8 / 42 / 45 / 49 мм);
  - e) для модели CTFS/RTFS 28 - четыре диафрагма для дымоотвода (диам. 39 / 41 / 45 / 47 мм) и одна диафрагма для воздухозабора диам. 55,5 мм);
  - f) для модели CTFS/RTFS 32 - шесть диафрагм для дымоотвода (диам. 39,8 / 41 / 44 / 45 / 47 / 49 мм) и одна диафрагма для воздухозабора диам. 55,5 мм);
  - f) для модели CTFS/RTFS - две заглушки с прокладками.

#### 3.2.2. Выбор места установки котла

При выборе места установки котла следует:

- ознакомиться с указаниями параграфов 3.2.6. Система воздухозабора и дымоотвода и соответствующие подпараграфы;
- убедиться в том, что стена соответствует необходимым требованиям. Не устанавливать котлы на тонких внутренних перегородках;
- не устанавливать котлы над приборами, которые при работе могут каким-либо образом нарушить работу котла (плиты, при работе которых образуется жирный пар, стиральные машины и т.д.).

#### 3.2.3. Размещение котла

Каждый котел снабжен специальным шаблоном из картона (рис. 11), который позволяет до установки котла и монтажа системы отопления, определить место расположения выхода труб контура отопления, контура ГВС и газовой сети, а также системы воздухозабора и дымоотвода.

Этот шаблон представляет собой прочный лист бумаги, который крепится, с помощью уровня, к стене в том месте, где предвидится установка котла, и на котором обозначены все отверстия, необходимые для установки и крепления котла с помощью двух анкерных винтов с дюбелями.

В нижней части шаблона указано точное расположение подвода труб подачи газа, подачи холодной воды, выхода горячей воды, подачи и возврата из отопительной системы.

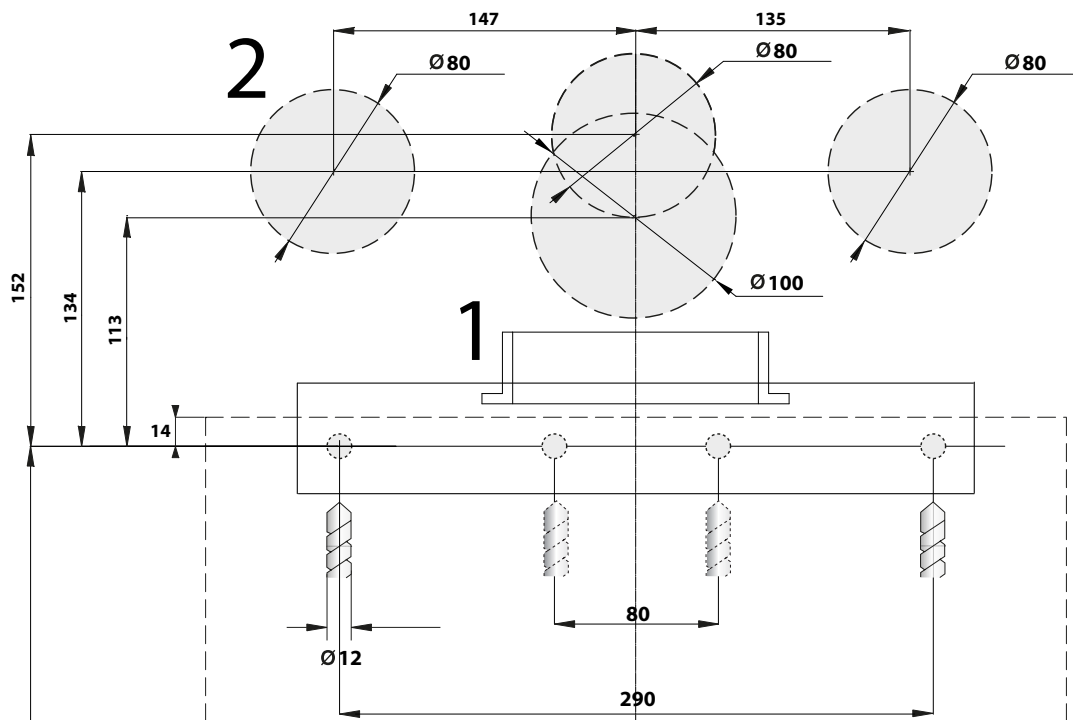
В верхней части шаблона указано точное место, куда будут выходить воздухоподающая и дымоотводящая трубы.



**Так как температура стенок, на которых установлен котел и температура внешней поверхности коаксиальных труб воздухозабора и дымоотвода не превышает 60 °С, нет необходимости соблюдать минимальные расстояния до пожароопасных поверхностей.**

**Для котлов с раздельными трубами воздухозабора и дымоотвода необходимо установить термоизоляционный материал между стеной и трубой дымоотвода, если таковая проходит через стену из горючего материала.**





760

	IT	ES	FR	PL	PT	RU	NL	DE	GB	GR	RO	CZ	HU	TR
<b>1</b>	Trasporto naturale	Flujo natural	Trasporto natural	Călg naturală	Trasporto natural	Система естественая тяга	Natuurlijke trek	Schonelement-zug	Natural draught	Στοιχείο κλιματισμού	Flujo natural	Vzdušný tah	Reményű	Barutli
<b>2</b>	Trasporto forzato	Flujo forzado	Trasporto forcé	Călg forțată	Trasporto forçado	Система принудительная тяга	Geïncenteerde trek	Beaufuchtungs- und Abzug	Forced draught	Αυτοσκοπικός κλιματισμός	Flujo forțat	Nucný tah	Ventilátor	Haremlük fanlı
<b>C</b>	Condensazione	Sistema con condensazione	Système avec condensation	Systeme cu condensare	Systeme mit Kondensat	Система с конденсатом	Buyslag BSC	Uitgang warm condensaat	Wet	Μεταβολή υγρασίας	Σύστημα με απορρόφηση υγρασίας	Systeme s vlhkostí	Systeme s párou	Система с влагой
<b>F</b>	Ingresso acqua	Entrada agua fría	Entrée eau froide	Wpływ wody zimnej	Entrada de água fria	Вход холодной воды	Ingang koud water	Koud water	Domestic cold water	Κλιματισμός κλιματισμού	Intrare apă rece	Vstup studené vody	Hűvizes csatlakozás	Soğuk su girişi
<b>R</b>	Ribasso condensation	Reduzido condensação	Reduction condensation	Reduție condensare	Reduzido condensação	Снижение влажности	Reductie vocht	Reduction humidity	CH return	Επιστροφή αερίσματος	Bahar havası girişi	Vstup vzduchu z venku	Fűtési rendszer csatlakozás	Sıcak su girişi
<b>M</b>	Miscelanea condensazione	Mixta condensación	Mélangé condensation	Zmieszane systemy ogrzewania	Mixta condensação	Смешанная система отопления	Mengsel systeem	Mengsel systeem	CH flow	Επιστροφή αερίσματος	Tur muldunav hollidunav	Přítok vody	Fűtési rendszer csatlakozás	Sıcak su girişi
<b>G</b>	Ingresso gas	Entrada gas	Entrée gaz	Wpływ gazu	Entrada de gás	Вход газа	Ingang gas	Gas (LPG/NG)	Gas inlet	Κλιματισμός αερίσματος	Record gaz	Vstup plynu	Galvezet csatlakozás	Gas

A

B

C



### 3.2.4. Монтаж котла



**Перед подсоединением котла к отопительной системе и к контуру ГВС следует тщательно прочистить систему.**

- Перед запуском в работу **НОВОЙ** системы, необходимо провести очистку труб, чтобы удалить возможные металлические остатки монтажа и сварки, остатки смазки, которые при попадании в котел могут повредить его или нарушить нормальную работу.
- Прежде чем запустить в работу **ПЕРЕБОРУДОВАННУЮ** систему (добавлены радиаторы, заменен котел и т. п.), произвести очистку, позволяющую вывести из системы возможные частицы накипи и загрязнения. С этой целью необходимо употреблять продукты не содержащие кислот, представленные на рынке.

**Запрещается использовать растворители, которые могут повредить компоненты котла.**

**Кроме того, в новых и переоборудованных системах, состоящих из разных металлов, необходимо добавлять в воду, циркулирующую в системе жидкости ингибиторы коррозии, которые создают защитную пленку на металлических внутренних поверхностях.**

**Производитель не несет никакой ответственности за материальный ущерб, травмы людей и животных, возникшие в результате несоблюдения вышеприведенных инструкций.**

Установка котла осуществляется в следующей последовательности:

- зафиксировать шаблон на стене (рис. 11);
- выполнить в стене два отверстия Ø12 мм для монтажа дюбелей и металлической крепежной планки котла;
- выполнить в стене, если это необходимо, отверстия для прохода труб воздухозабора и/или дымоотвода;
- закрепить на стене монтажную планку с помощью дюбелей и шурупов, поставляемых вместе с котлом;
- разместить соединительные элементы для подключения к линии подачи газа (**G**), линии подачи холодной воды (**F**), выхода горячей воды (**C**, только для модели CTFS и CTN), подвода к котлу трубопроводов подачи (**M**) и возврата (**R**) отопительной системы в соответствии с имеющимися на шаблоне (в нижней его части) обозначениями;
- установить кран (не поставляется производителем) на подающей линии холодной воды (**F**);
- организовать систему вывода воды для опорожнения предохранительного клапана 3 бар;
- повесить котел на монтажную планку;
- подсоединить котел к подающим трубам с помощью набора труб, имеющихся в комплекте (см. параграф 3.2.9. и 3.2.10.);
- подсоединить котел к системе выхода предохранительного клапана 3 бар;
- подсоединить котел к трубам воздухозабора и дымоотвода (см. параграф 3.2.6., 3.2.7. и соответствующие подпараграфы);
- подключить электропитание, комнатный термостат (при его наличии) и возможные другие комплектующие (смотреть следующие главы).

### 3.2.5. Вентиляция помещений

Установка котлов с натуральной тягой и открытой камерой сгорания (модели CTN/RTN) предвидит подсоединение к дымоходу: воздух для процесса горения поступает непосредственно из помещения, в котором установлен котел.

Котлы с принудительной тягой (модели CTFS/RTFS) оснащены закрытой (относительно помещения, в котором устанавливаются) камерой сгорания, и поэтому не существует никаких особых указаний или требований, касающихся наличия вентиляционных отверстий для подачи воздуха, поддерживающего горение. Это касается также и помещения, в котором установлен котел



**Котел обязательно должен устанавливаться в помещении, отвечающем требованиям действующих норм и стандартов, считающихся полностью приведенными в настоящем руководстве.**

### 3.2.6. Система подачи воздуха и дымоотвода для котлов с естественным тягом

Что касается отвода газов в атмосферный воздух, следовать указаниям действующих норм и стандартов, считающихся полностью приведенными в настоящем документе.



**На котле установлены предохранительные устройства, контролирующие отвод продуктов сгорания (см. пар. 1.8.3). В случае появления неполадок в работе системы воздухозабора и дымоотвода, эти предохранительные устройства переводят котел в безопасное состояние, на дисплее появится символ блокировки горелки и мигающий код E03. Категорически запрещается переделывать и/или отключать данные предохранительные устройства. В случае повторяющихся случаев блокировки котла, необходимо проконтролировать состояние труб системы воздухозабора и дымоотвода, которые могут быть засорены или непригодны для отвода дымовых газов.**

**Изготовитель не несет никакой ответственности за материальный ущерб и за травмы людей и животных, могущих возникнуть в результате несоблюдения вышеизложенных рекомендаций или требований действующих норм и стандартов, упомянутых и считающихся полностью приведенными в настоящем документе.**

При расположении на стене газоотводных терминалов котла соблюдать расстояния, предписанные действующими спецификациями и стандартами страны установки.

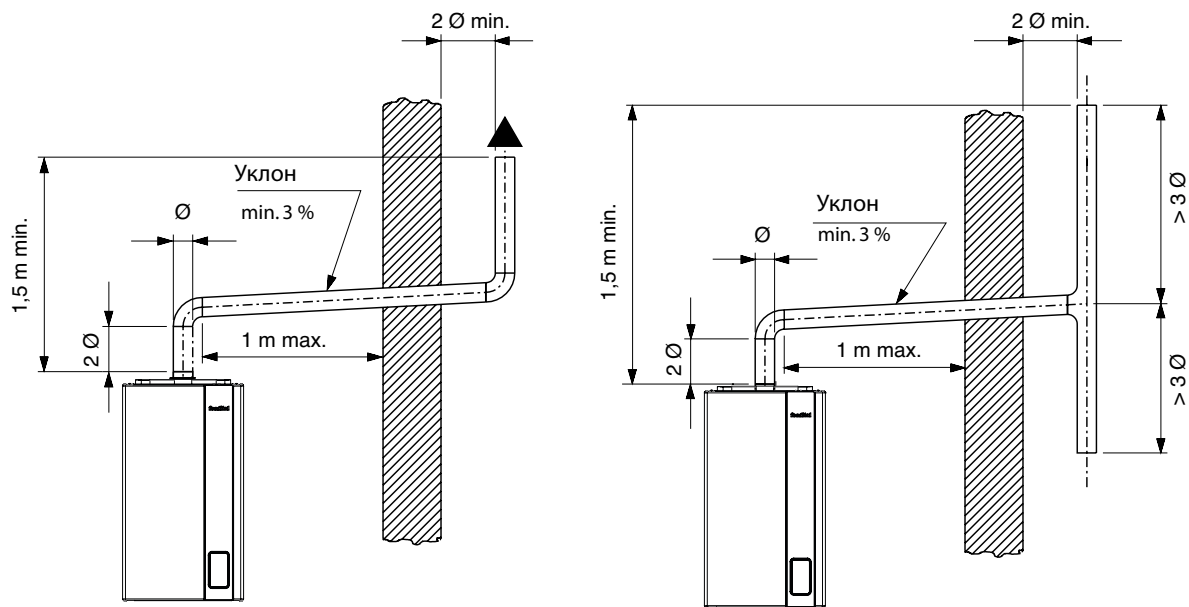


рис. 12

### Прямой вывод наружу

Дымоход исключительно важен для бесперебойной работы котла и поэтому он должен отвечать следующим требованиям:

- состоять из водонепроницаемого материала, устойчивого к высокой температуре газов и конденсата;
- иметь достаточную механическую прочность и низкую теплопроводимость;
- быть полностью герметичным;
- проходить как можно более вертикально, его выступающая часть на крыше должна обеспечивать эффективное и постоянное удаление продуктов сгорания;
- иметь диаметр не меньше диаметра выхода из котла; для дымоходов с квадратным или прямоугольным сечением, внутреннее сечение должно быть увеличено на 10% относительно соединения устройства перекрытия тяги;
- на выходе из котла, соединение должно иметь вертикальный участок длиной, не меньше чем два диаметра, перед входом в дымоход.

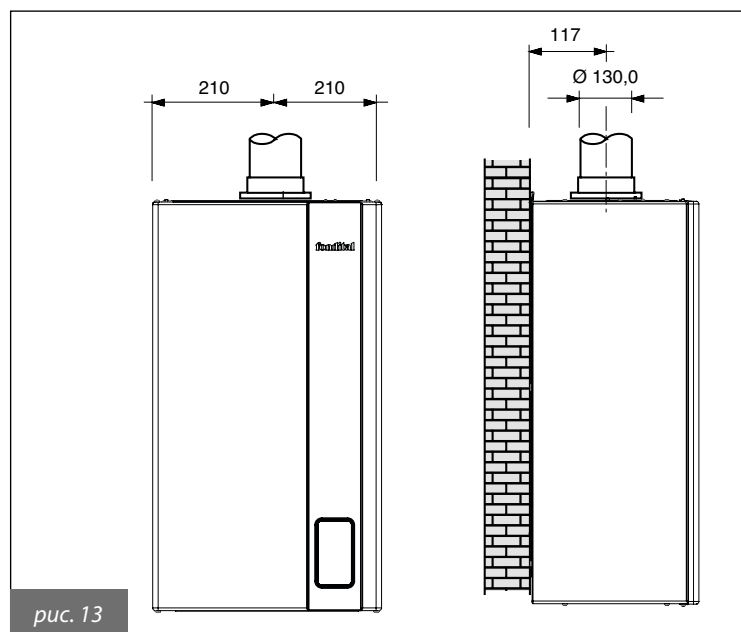


рис. 13

### Прямой вывод наружу

Котлы с естественной тягой могут выводить дымовые газы напрямую наружу, в воздух, через трубу, проходящую через внешние стены здания, к которой в верхней ее части подсоединен вытяжной блок.

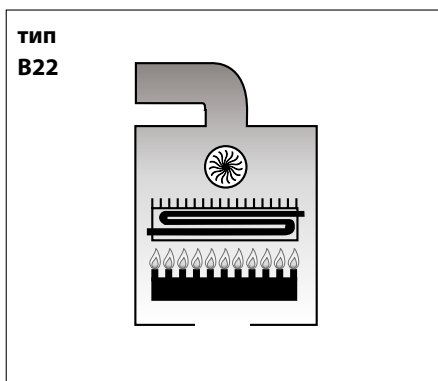
Кроме этого, вытяжная труба должна отвечать следующим требованиям:

- суб-горизонтальная часть внутри здания должна быть сведена к минимуму (не более 1000 мм);
- не допускается наличие более 2 изменений направления;
- производить вытяжку продуктов сгорания только одного котла;
- на участке проходящем сквозь стену, труба должна быть защищена трубой-гильзой, закрытой со стороны, обращенной внутрь помещения и открытой со стороны, обращенной наружу;
- длина наружного, выступающего за пределы постройки, участка трубы, к которому подключается вытяжной блок, должна равняться или превосходить длину двух ее диаметров;
- вытяжной блок должен находиться выше, минимум на 1,5 м, уровня точки крепления вытяжной трубы к котлу (см. рис. 12).

**Производитель не несет никакой ответственности за ущерб, возникший в результате неправильной установки/употребления котла или внесения изменений в структуру аппарата, а также в результате несоблюдения инструкций, предоставленных производителем или действующих норм установки данного типа оборудования.**

### 3.2.7. Система подачи воздуха и дымоотвода для котлов с принудительной тягой

При расположении на стене дымоотводных терминалов котла соблюдать расстояния, предписанные действующими нормами и стандартами страны установки.



### 3.2.7.1. Конфигурация воздухоподачных и дымоотводных труб

#### Тип В22

В конструкции данного котла не предусмотрено использование устройства защиты от опрокидывания тяги. Наоборот, на выходе камеры сгорания/теплообменника котел должен быть оснащен вытяжным вентилятором.

#### Тип С12

Конструкция котла предусматривает подсоединение к горизонтальным терминалам для воздухоподачи и дымоотвода, выходящих наружу через коаксиальные или раздельные трубы.

При этом расстояние между воздухоподачной трубой и дымоотводной трубой должно быть не менее 250 мм (см. рисунок сбоку на этой странице) и оба терминала должны быть расположены внутри квадратного сечения размером 500x500 мм.

#### Тип С32

Конструкция котла предусматривает подсоединение к вертикальным терминалам для воздухоподачи и дымоотвода, выходящим наружу через коаксиальные или раздельные трубы.

При этом расстояние между воздухоподачной трубой и дымоотводной трубой должно быть не менее 250 мм (см. рисунок сбоку на этой странице) и оба терминала должны быть расположены внутри квадратного сечения размером 500x500 мм.

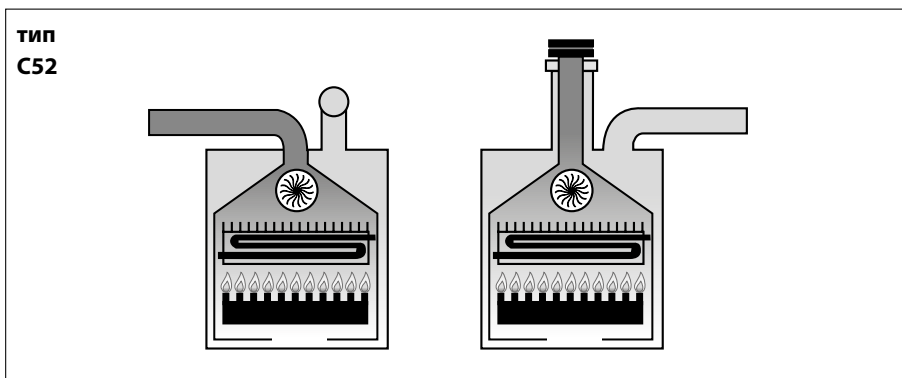
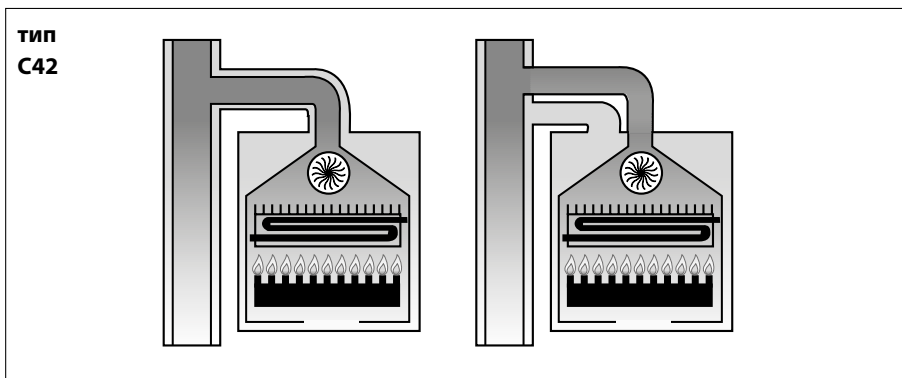
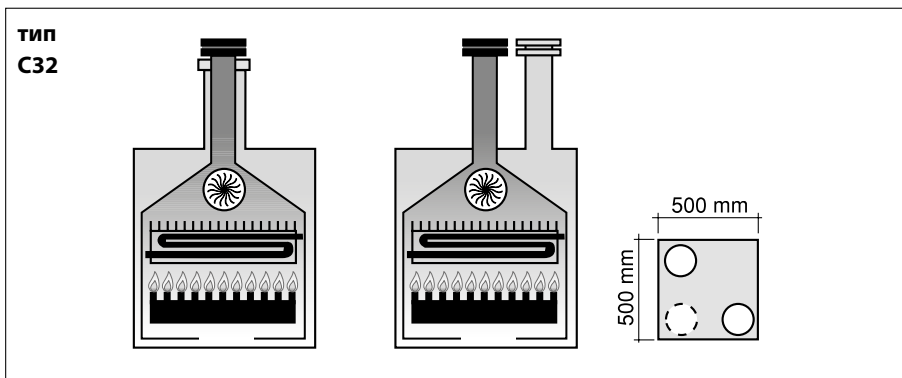
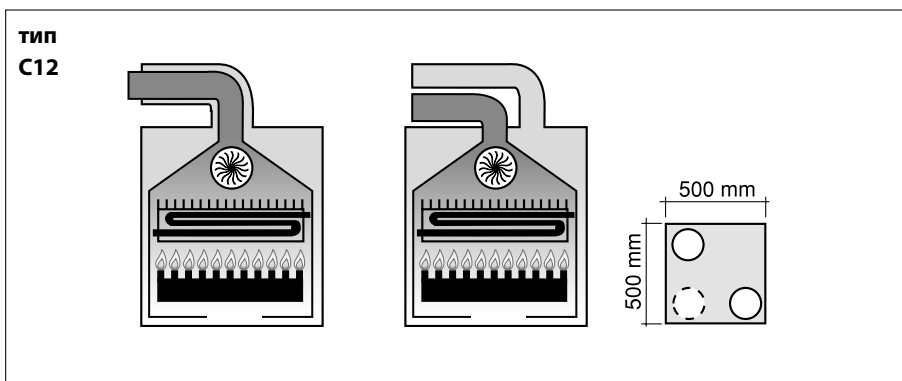
#### Тип С42

Конструкция котла предусматривает подсоединение к системе общего дымохода, состоящего из двух терминалов - один для воздухоподачи, другой для дымоотвода, которые могут быть коаксиальными или разделенными. Дымоход должен отвечать требованиям действующих стандартов.

#### Тип С52

Котел с раздельными трубами для воздухоподачи и дымоотвода.

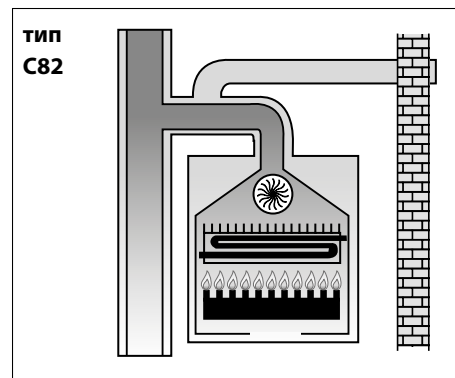
Эти трубы могут выходить в зоны с разным давлением. Запрещается размещать эти два терминала на противоположных стенах.



#### Тип С82

Конструкция котла предусматривает подсоединение к воздухоподачному терминалу и отдельному или общему дымоходу для отвода продуктов сгорания.

Дымоход должен отвечать требованиям действующих стандартов.



### 3.2.7.2. Поддача воздуха и отвод продуктов сгорания через коаксиальные трубы Ø 100/60 мм

#### Тип С12 - Тип С32

##### CTFS 24 - RTFS 24

Минимально допустимая длина **горизонтальных коаксиальных** труб – 0,5 м, . Максимально допустимая длина горизонтальных коаксиальных труб – 6 м, . На каждый добавочный отвод следует уменьшать максимально допустимую длину на 1 м. Труба воздухозабора должна устанавливаться с 1% уклоном вниз в направлении выхода, во избежание проникновения дождевой воды в котел. Терминал уменьшает максимально допустимую длину на 1 м.

Минимально допустимая длина **вертикальных коаксиальных** труб – 1 м, равно длина дымохода. Максимально допустимая длина вертикальных коаксиальных труб – 6 м, включая дымоход. На каждый добавочный отвод следует уменьшать максимально допустимую длину на 1 м. Терминал на крыше уменьшает максимально допустимую длину на 1,5 м.

Не следует учитывать потерю нагрузки на первом изгибе трубы при расчетах максимально допустимой длины дымохода.

#### Выбор применяемых диафрагм, поставляемых с котлом (рис. 15)

Длина трубы (м)	Диаметр диафрагмы на дымоходе (мм)
$0,5 < L < 2^*$	Ø 39,8
$2 < L < 3^*$	Ø 42
$3 < L < 4^*$	Ø 45
$4 < L < 5^*$	Ø 49
$5 < L < 6^*$	-

\* не учитывать первый изгиб трубы к котлу для Типа С12

##### CTFS 28 - RTFS 28

Минимально допустимая длина **горизонтальных коаксиальных** труб – 0,5 м, . Максимально допустимая длина горизонтальных коаксиальных труб – 7 м, . На каждый добавочный отвод следует уменьшать максимально допустимую длину на 1 м. Труба воздухозабора должна устанавливаться с 1% уклоном вниз в направлении выхода, во избежание проникновения дождевой воды в котел. Терминал уменьшает максимально допустимую длину на 1 м.

Минимально допустимая длина **вертикальных коаксиальных** труб – 1 м, равно длина дымохода. Максимально допустимая длина вертикальных коаксиальных труб – 7 м, включая дымоход. На каждый добавочный отвод следует уменьшать максимально допустимую длину на 1 м. Терминал на крыше уменьшает максимально допустимую длину на 1,5 м.

#### Выбор применяемых диафрагм, поставляемых с котлом (рис. 15)

Длина трубы (м)	Диаметр диафрагмы на дымоходе (мм)
$0,5 < L < 2^*$	Ø 39
$2 < L < 4^*$	Ø 41
$4 < L < 6^*$	Ø 47
$6 < L < 7^*$	-

\* не учитывать первый изгиб трубы к котлу для Типа С12

##### CTFS 32 - RTFS 32

Минимально допустимая длина **горизонтальных коаксиальных** труб – 0,5 м, . Максимально допустимая длина горизонтальных коаксиальных труб – 5 м, . На каждый добавочный отвод следует уменьшать максимально допустимую длину на 1 м. Труба воздухозабора должна устанавливаться с 1% уклоном вниз в направлении выхода, во избежание проникновения дождевой воды в котел. Терминал уменьшает максимально допустимую длину на 1 м.

Минимально допустимая длина **вертикальных коаксиальных** труб – 1 м, равно длина дымохода. Максимально допустимая длина вертикальных коаксиальных труб – 5 м, включая дымоход. На каждый добавочный отвод следует уменьшать максимально допустимую длину на 1 м. Терминал на крыше уменьшает максимально допустимую длину на 1,5 м.

#### Выбор применяемых диафрагм, поставляемых с котлом (рис. 15)

Длина трубы (м)	Диаметр диафрагмы на дымоходе (мм)
$0,5 < L < 2^*$	Ø 39,8
$2 < L < 3^*$	Ø 41
$3 < L < 4^*$	Ø 44
$4 < L < 5^*$	Ø 47

\* не учитывать первый изгиб трубы к котлу для Типа С12



**На котле установлено устройство контролирующее вывод продуктов сгорания. В случае неполадок в работе системы воздухозабора для процесса горения и/или дымоотвода, устройство автоматически блокирует котел (см. параграф 1.9.3).**

OKITCONC00

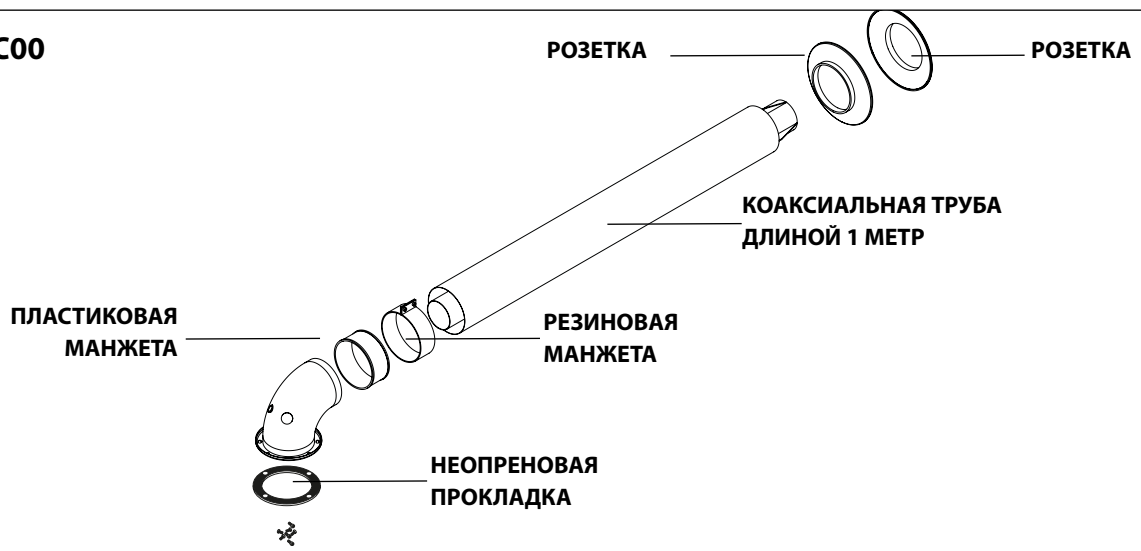


рис. 14

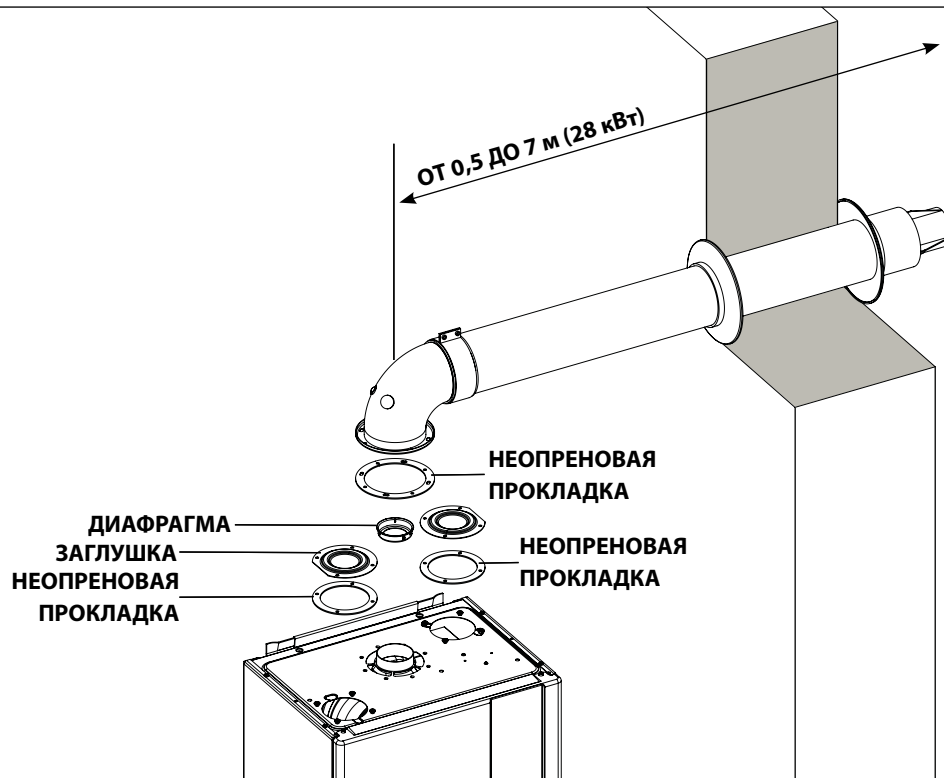


рис. 15

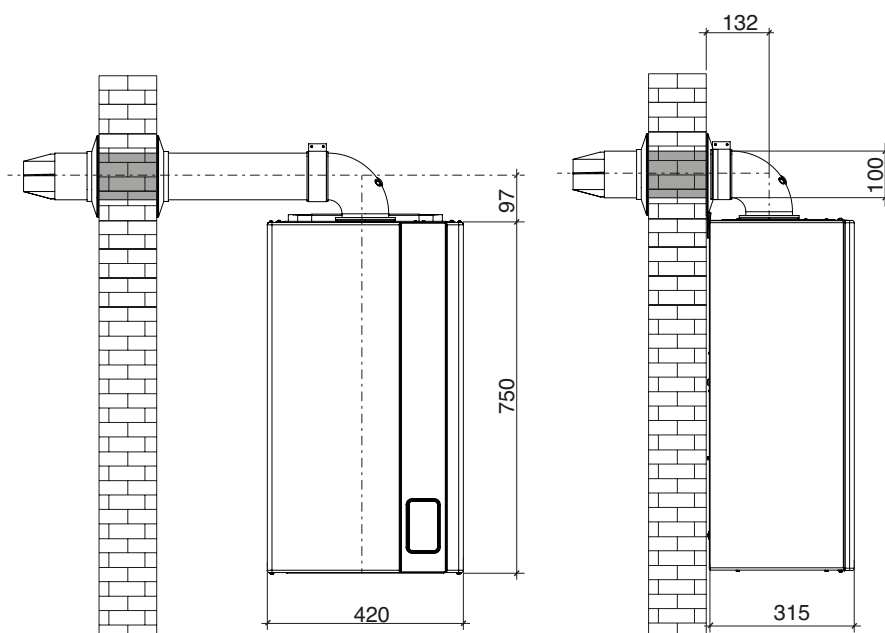


рис. 16

### 3.2.7.3. Подача воздуха и отвод продуктов сгорания раздельные трубы диам. 80 мм

#### Тип установки C42 - C52- C82

Для установки с раздельными трубами необходимо использовать базовый комплект для раздельного воздухозабора и дымоотвода (OSDOPPIA11) состоящий из следующих частей (рис. 17):

- фланцевый патрубок Ø 80 мм для подсоединения дымоотводной трубы с дефлектором дымовых газов;
- фланцевый патрубок Ø 80 мм для подсоединения воздухозаборной трубы;
- стандартный дефлектор воздуха;
- крепежные винты и уплотнения.

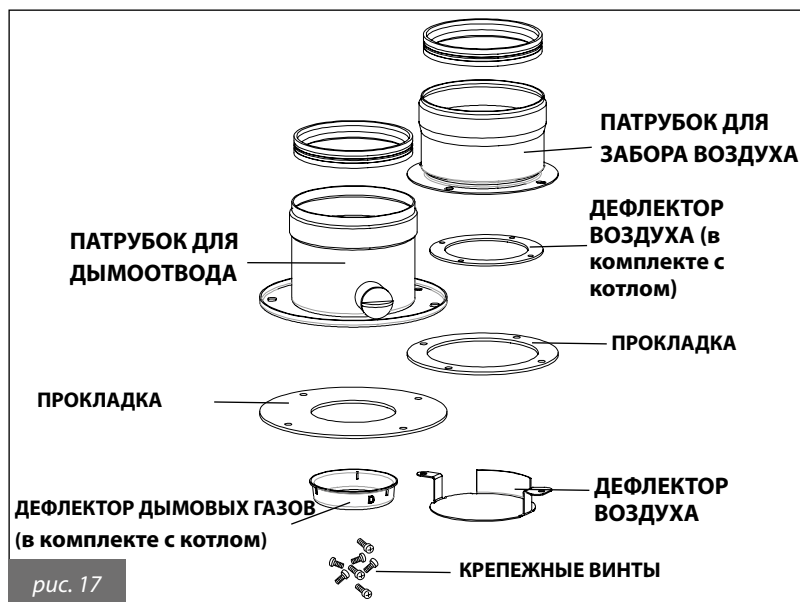


рис. 17

**Бесперебойная работа котла не гарантируется в случае использования комплекта поставляемого другим производителем.**

#### Забор воздуха CTFS 24 - RTFS 24

Минимально допустимая длина воздухозаборных труб – 1 м.

Каждый добавочный изгиб на 90° с широким радиусом (R=D) при воздухозаборе равен 0,8 м эквивалентной линейной длины.

Каждый добавочный изгиб на 90° с узким радиусом (R<D) при воздухозаборе равен 1,7 м эквивалентной линейной длины.

Каждый метр длинны трубопровода забора воздуха раздельного дымохода равен 0,6 метрам линейной эквивалентной длинны

Терминал забора воздуха раздельного дымохода равен 4,2 метрам линейной эквивалентной длинны.

Потери давления в воздухозаборном терминале незначительны.

**Установить стандартный дефлектор воздуха!**

Длина трубы (м)	Диаметр диафрагмы на дымоходе (мм)
1 ≤ L < 3	Ø 39,8
3 ≤ L < 14	Ø 42
14 ≤ L < 26	Ø 45
26 ≤ L < 34	Ø 49
34 ≤ L ≤ 42	-

#### Отвод дымовых газов CTFS 24 - RTFS 24

Каждый добавочный изгиб на 90° с широким радиусом (R=D) при дымоотводе равен 1,4 м эквивалентной линейной длины.

Каждый добавочный изгиб на 90° с узким радиусом (R<D) при дымоотводе равен 2,8 м эквивалентной линейной длины

Каждый метр длинны трубопровода выброса продуктов сгорания раздельного дымохода равен 1 метру линейной эквивалентной длинны

Терминал выброса продуктов сгорания раздельного дымохода равен 5,7 метрам линейной эквивалентной длинны.

#### Забор воздуха CTFS 28 - RTFS 28

Минимально допустимая длина воздухозаборных труб – 1 м.

Каждый добавочный изгиб на 90° с широким радиусом (R=D) при воздухозаборе равен 0,8 м эквивалентной линейной длины.

Каждый добавочный изгиб на 90° с узким радиусом (R<D) при воздухозаборе равен 1,7 м эквивалентной линейной длины.

Каждый метр длинны трубопровода забора воздуха раздельного дымохода равен 0,6 метрам линейной эквивалентной длинны

Терминал забора воздуха раздельного дымохода равен 4,3 метрам линейной эквивалентной длинны.

Потери давления в воздухозаборном терминале незначительны.

**Установить стандартный дефлектор воздуха!**

Длина трубы (м)	Диаметр диафрагмы на дымоходе (мм)	Диаметр диафрагмы на заборе воздуха (мм)
1 ≤ L < 18	Ø 45	Ø 55,5
18 ≤ L ≤ 23	Ø 47	Ø 55,5

#### Отвод дымовых газов CTFS 28 - RTFS 28

Каждый добавочный изгиб на 90° с широким радиусом (R=D) при дымоотводе равен 1,4 м эквивалентной линейной длины.

Каждый добавочный изгиб на 90° с узким радиусом (R<D) при дымоотводе равен 2,8 м эквивалентной линейной длины

Каждый метр длинны трубопровода выброса продуктов сгорания раздельного дымохода равен 1 метру линейной эквивалентной длинны

Терминал выброса продуктов сгорания раздельного дымохода равен 5,9 метрам линейной эквивалентной длинны.

### Забор воздуха CTFS 32 - RTFS 32

Минимально допустимая длина воздухозаборных труб – 1 м.  
 Каждый добавочный изгиб на 90° с широким радиусом (R=D) при воздухозаборе равен 0,8 м эквивалентной линейной длины.  
 Каждый добавочный изгиб на 90° с узким радиусом (R<D) при воздухозаборе равен 1,7 м эквивалентной линейной длины.  
 Каждый метр длинны трубопровода забора воздуха отдельного дымохода равен 0,6 метрам линейной эквивалентной длинны  
 Терминал забора воздуха отдельного дымохода равен 4,2 метрам линейной эквивалентной длинны.

Потери давления в воздухозаборном терминале незначительны.

#### Установить стандартный дефлектор воздуха!

### Отвод дымовых газов CTFS 32 - RTFS 32

Каждый добавочный изгиб на 90° с широким радиусом (R=D) при дымоотводе равен 1,4 м эквивалентной линейной длины.  
 Каждый добавочный изгиб на 90° с узким радиусом (R<D) при дымоотводе равен 2,8 м эквивалентной линейной длины  
 Каждый метр длинны трубопровода выброса продуктов сгорания отдельного дымохода равен 1 метру линейной эквивалентной длинны  
 Терминал выброса продуктов сгорания отдельного дымохода равен 5,9 метрам линейной эквивалентной длинны.


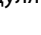
Длина трубы (м)	Диаметр диафрагмы на дымоходе (мм)	Диаметр диафрагмы на заборе воздуха (мм)
1 ≤ L < 5	Ø 44	Ø 55,5
5 ≤ L < 12	Ø 45	Ø 55,5
12 ≤ L < 19	Ø 47	Ø 55,5
19 ≤ L ≤ 24	Ø 49	Ø 55,5

### 3.2.8. Проверка КПД горения

#### 3.2.8.1. Режим тестирования (“трубочист”)

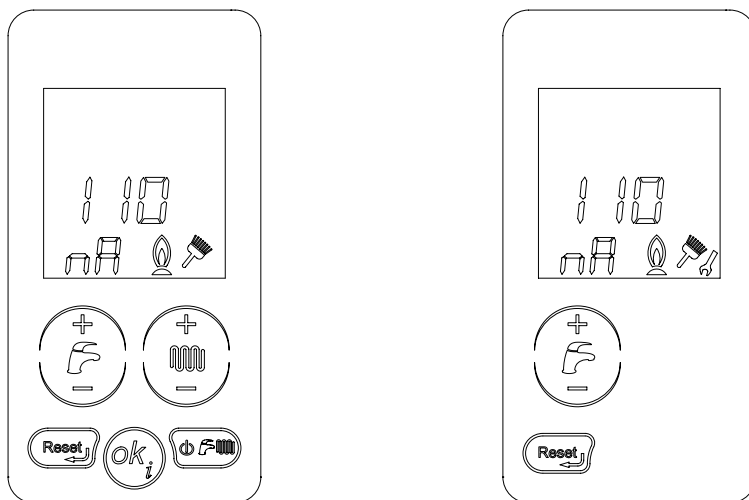
В котле предусмотрена функция «трубочист», которая используется для измерения КПД горения в процессе работы и для регулировки горелки. Для включения этой функции необходимо одновременно нажать и не отпускать в течение 5 секунд кнопку перезапуск [“reset” (C, рис. 1)].

Если котел находится в **зимнем** режиме, а КОМНАТНЫЙ ТЕРМОСТАТ (при наличии) в положении ON, то при включении функции «трубочист», котел осуществляет серию включений и переходит к работе на постоянной мощности, которая выставляется при помощи параметра **P95**.

При включении функции «трубочист» горит немигающий символ «трубочист»  (12, рис. 1), символ наличия пламени  (14, рис. 1), если работает горелка, и отображается значение напряжения, подаваемого на модулятор газового клапана. При этом активны кнопки «reset» (C, рис. 1) и «+ / – ГВС» (A, рис. 1).

Режим тестирования длится 15 минут.

Для выключения этой функции нажать перезапуск [“reset”].



Нажимая на кнопки «+ / – ГВС» (A, рис. 1), можно изменять напряжение, подаваемое на модулятор газового клапана, с минимального (параметр **P96**) до максимального (параметр **P95**) значения, устанавливаемого автоматически в зависимости от типа котла.

На дисплее отображается символ «английский ключ» (13, рис. 1), что означает изменение параметра; символ «трубочист» (12, рис. 1); значение напряжения, подаваемого на модулятор газового клапана; символ наличия пламени (14, рис. 1), если работает горелка.

#### 3.2.8.2. Измерения

##### Система коаксиальных труб

Для определения КПД горения следует выполнить следующие операции:

- Измерить температуру воздуха для горения через отверстие 2 (см. рис. 18A).
- Измерить температуру отходящих газов и содержание CO<sub>2</sub> через отверстие 1 (см. рис. 18A).

**Данные измерения проводить при работающем котле.**

##### Система отдельных труб

Для определения КПД горения следует выполнить следующие операции:

- Измерить температуру воздуха для горения через отверстие 2 (см. рис. 18B).
- Измерить температуру отходящих газов и содержание CO<sub>2</sub> через отверстие 1 (см. рис. 18B).

**Данные измерения проводить при работающем котле.**

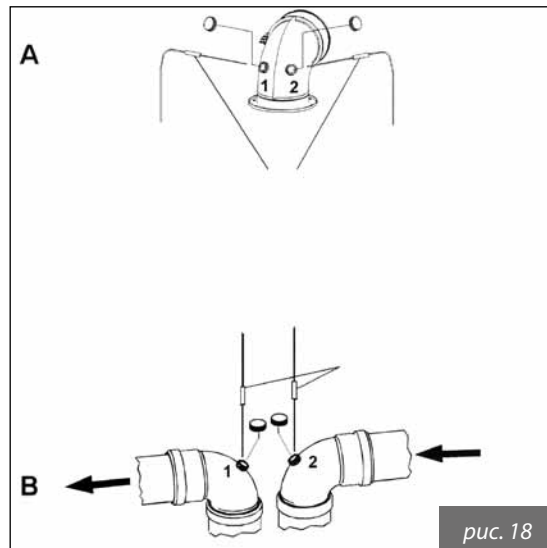


рис. 18



### 3.2.9. Подключение к газовой сети

Сечение газоподающей трубы должно быть равным или больше, чем сечение трубы, используемой внутри котла. Сечение применяемой трубы зависит от ее длины, типа газовой трассы и расхода газа. Все это необходимо должным образом учитывать при установке котла.

**Необходимо соблюдать требования действующих норм и стандартов страны установки, считающихся полностью приведенными в настоящем руководстве.**

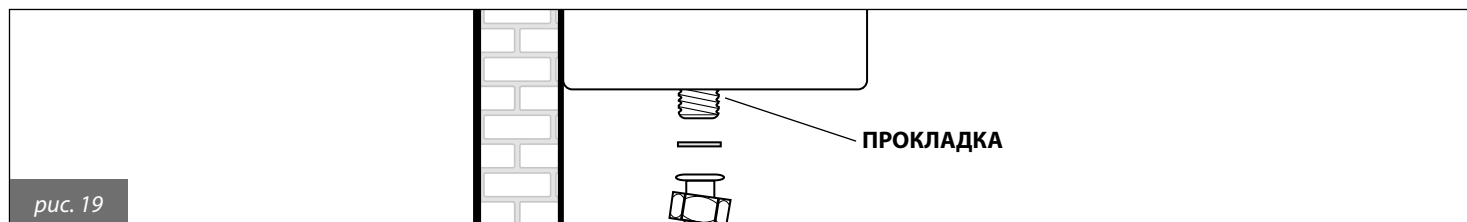


**Следует помнить, что перед вводом в действие внутренней системы распределения газа т. е. перед подключением к счетчику, следует проверить ее герметичность. Если какая-то часть газовой трассы проходит в стене, проверять ее герметичность следует до конечной установки, перед осуществлением защитного покрытия трубы.**

**Герметичность не должна проверяться с помощью горючего газа: для этой цели рекомендуется использовать воздух или азот. После поступления газа в трубы запрещается определять утечки с помощью пламени. Для этой цели использовать соответствующие продукты, продаваемые в торговой сети.**



**ОБЯЗАТЕЛЬНО, при подключении котла к линии подачи ГАЗА использовать накидную гайку с применением прокладки в стыковой полости (рис. 19), соответственных размеров и из специального материала. НЕ ДОПУСКАЕТСЯ использование тефлоновой ленты, пакли и других видов уплотнения резьбовой поверхности.**



### 3.2.10. Подключение к гидравлической сети

Перед установкой котла и подключением его к линии подачи воды, необходимо прочистить систему с целью удаления засорений и элементов, которые накопились во время предыдущей работы системы или в процессе установки таковой, и в последующем могут повредить насос или теплообменник.

#### КОНТУР ОТОПЛЕНИЯ

Трубы подачи и возврата из контура отопления должны подключаться с помощью соответствующих патрубков 3/4" M и R (рис. 11). При расчете размеров труб контура отопления необходимо учитывать потери давления, возникающие в радиаторах, в термостатических клапанах, в стопорных клапанах батарей и естественные потери, зависящие от конструкции самой системы.



**Рекомендуется выводить сток предохранительного клапана, установленного на котле, в канализацию. При отсутствии такого вывода, возможное открытие предохранительного клапана может привести к затоплению помещения в котором установлен котел. Производитель не несет никакой ответственности за ущерб, возникающий в результате несоблюдения данной меры предосторожности.**

#### КОНТУР ГВС

Трубы подачи холодной воды (все модели) и выхода ГВС (только модели CTFS/CTN) должны подключаться с помощью соответствующих патрубков диаметром 1/2" F и C (рис. 11).

Частота чистки и/или замены вторичного пластинчатого теплообменника зависит от жесткости воды.



**В зависимости от степени жесткости используемой воды, следует рассматривать необходимость/возможность применение специальных бытовых установок для дозирования продуктов смягчения питьевой воды.**

**При жесткости воды свыше 20 °F, рекомендуется обязательно производить ее обработку.**

**Поступающая из водопровода вода может - по показателю pH - быть несовместимой с некоторыми компонентами отопительной системы.**

### 3.2.11. Подключение к электросети

Котел укомплектован трехполюсным сетевым кабелем, уже подсоединенным с одной стороны к электронной плате и защищенным от разрыва соответствующим блокировочным приспособлением.

Котел должен быть подключен к сети с параметрами 230 В и 50 Гц.

**При подсоединении необходимо соблюдать полярность фаз.**

При подключении к электросети обязательно соблюдать требования действующих технических норм и стандартов, а также рекомендации, приведенных в настоящей «Инструкции».

В доступном месте перед котлом должен быть установлен двухполюсный выключатель с расстоянием между контактами 3 мм, с помощью которого возможно отключать котел от электропитания для проведения технического обслуживания в условиях полной безопасности.

Сетевая линия котла должна быть защищена дифференциальным терромагнитным выключателем с отвечающей нормативным требованиям отключающей способностью. Сетевая линия котла должна быть надежно заземлена.

Необходимо проверить выполнение этого основного требования по безопасности; в сомнительных случаях необходимо обратиться к квалифицированным специалистам для проведения контроля.



**Производитель не несет никакой ответственности за ущерб, возникающий из-за отсутствия заземления или его несоответствия нормативным требованиям. Трубы гидравлической, газовой и отопительной систем не могут использоваться в целях заземления.**

### 3.2.12. Подключение к комнатному термостату (опция)

К котлу может быть подсоединен комнатный термостату (не входит в комплект поставки).

Контакты термостата должны быть рассчитаны на нагрузку 5 мА при 24 VDC.

Комнатный термостат подключается к клеммам **1 и 2** электронной платы управления (см. рис. 22, 23, 28 и 29), после удаления перемычки, которая серийно устанавливается при производстве котла.

**Провода комнатного термостата не должны находиться в одном жгуте с сетевыми электрокабелями.**

### 3.2.13. Установка и работа с пультом дистанционного управления OpenTherm (опция)

К котлу может подключаться пульт дистанционного управления Open Therm (необязательное устройство, поставляется производителем по заказу).

**Установку пульта дистанционного управления могут осуществлять только квалифицированные специалисты.**



**Необходимо использовать только пульты дистанционного управления, поставляемые производителем котлов. В случае подключения устройств других производителей корректная работа пульта ДУ или котла не гарантируется.**

Монтаж выполнять согласно инструкции, прилагаемой к пульту дистанционного управления.

Напоминаем о некоторых предосторожностях, которые необходимо соблюдать при монтаже пульта дистанционного управления:

- **провода пульта дистанционного управления НЕ должны прокладываться вместе с проводами электропитания:** при несоблюдении этого правила помехи, создаваемые другими электрическими проводами, могут стать причиной сбоев в работе пульта дистанционного управления;

- пульт дистанционного управления следует устанавливать на одной из внутренних стенок помещения на высоте около 1,5 метра от пола, в месте, где определяемая этим устройством комнатная температура будет наиболее точно отвечать действительности.

- не рекомендуется устанавливать пульт дистанционного управления в нишах, за дверьми или шторами, вблизи от источников тепла или в месте прямого попадания солнечных лучей, на сквозняках и в местах с повышенной влажностью.

Контакты пульта дистанционного управления защищены от ошибочной полярности, это означает, что провода можно менять местами.



**Пульт дистанционного управления НЕ должен подключаться к электросети 230В ~ 50Гц.**

Полная информация о программировании пульта дистанционного управления содержится в соответствующем руководстве.

Обмен данными между пультом ДУ и платой управления котла происходит постоянно во всех режимах работы котла: ЛЕТО, ЗИМА, ТОЛЬКО ОТОПЛЕНИЕ, ДЕЖУРНЫЙ. При этом на дисплее котла отображаются данные установленные на пульте ДУ в соответствии с режимом работы котла.

### 3.2.14. Подключение датчика температуры наружного воздуха (опция) и работа в режиме погодозависимого терморегулирования

К котлу может подключаться датчик температуры наружного воздуха (опция, подключается по желанию клиента), с помощью которого обеспечивается работа в режиме погодозависимого терморегулирования.



**Для обеспечения лучшей работы котла, необходимо использовать только датчики, поставляемые производителем. В случае подключения датчика температуры наружного воздуха, поставляемого другим производителем, бесперебойная работа котла и самого датчика не гарантирована.**

Датчик температуры наружного воздуха должен подсоединяться к котлу 2-жильным изолированным проводом минимальным сечением 0,35 мм<sup>2</sup>.

Датчик температуры наружного воздуха должен подключаться на контакты **5-6** электронной платы котла (рис. 22, 23, 28 и 29).

**Провода датчика температуры наружного воздуха НЕ должны соприкасаться с проводами электропитания.**

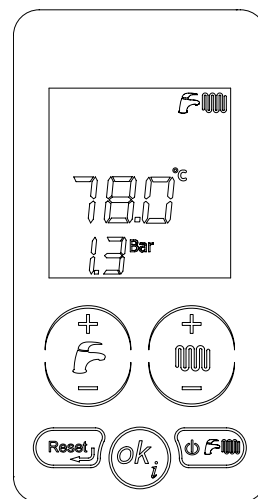
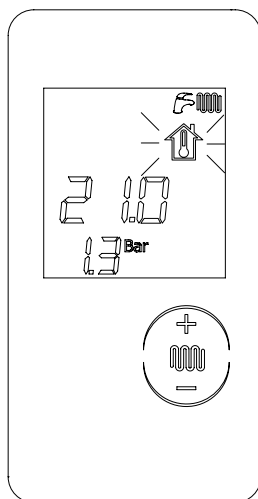
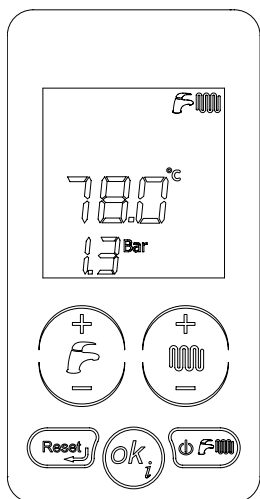
Датчик должен устанавливаться на стену, с северной или северо-восточной стороны, в месте, защищенном от атмосферных влияний.

Не устанавливать датчик температуры наружного воздуха в оконных проемах, рядом с вентиляционными отверстиями или другими источниками тепла.

Датчик изменяет температуру в подающей линии контура отопления в зависимости от:

- определенной им температуры наружного воздуха;
- избранной температурной кривой;
- установленной фиктивной комнатной температуры.

Температурная кривая выбирается с помощью кнопок «+/- отопление» (**В**, рис. 1), которые при установке внешнего датчика теряют свое назначение регуляторов температуры контура отопления (см. пар. 1.8.6.); данный показатель можно проконтролировать на Пульте управления котла. Значение наружной температуры, фиксируемой внешним датчиком, может быть прочитано посредством параметра **Р30** котла.



**1-** При установленном датчике температуры наружного воздуха, комнатная фиктивная температура выставляется кнопками «+ / – отопление» (В, рис.1). После того как вы перестанете нажимать на эту кнопку, пиктограмма «комнатная температура» и значение комнатной фиктивной температуры будут мигать еще 3 секунды.

**2-** Через 3 секунды новое значение температуры будет запомнено, а дисплей вернется к обычному режиму работы.

На рисунке 20 изображены температурные кривые для фиктивной температуры, установленной на уровне 20°C. При увеличении или уменьшении этого значения с помощью параметра **P10**, кривые смещаются соответственно вверх или вниз от установленного значения. К примеру, выбрав кривую соответствующую параметру 1, при температуре внешней среды -4°C и фиктивной температуры 20 °C, температура подачи составит 50°C.

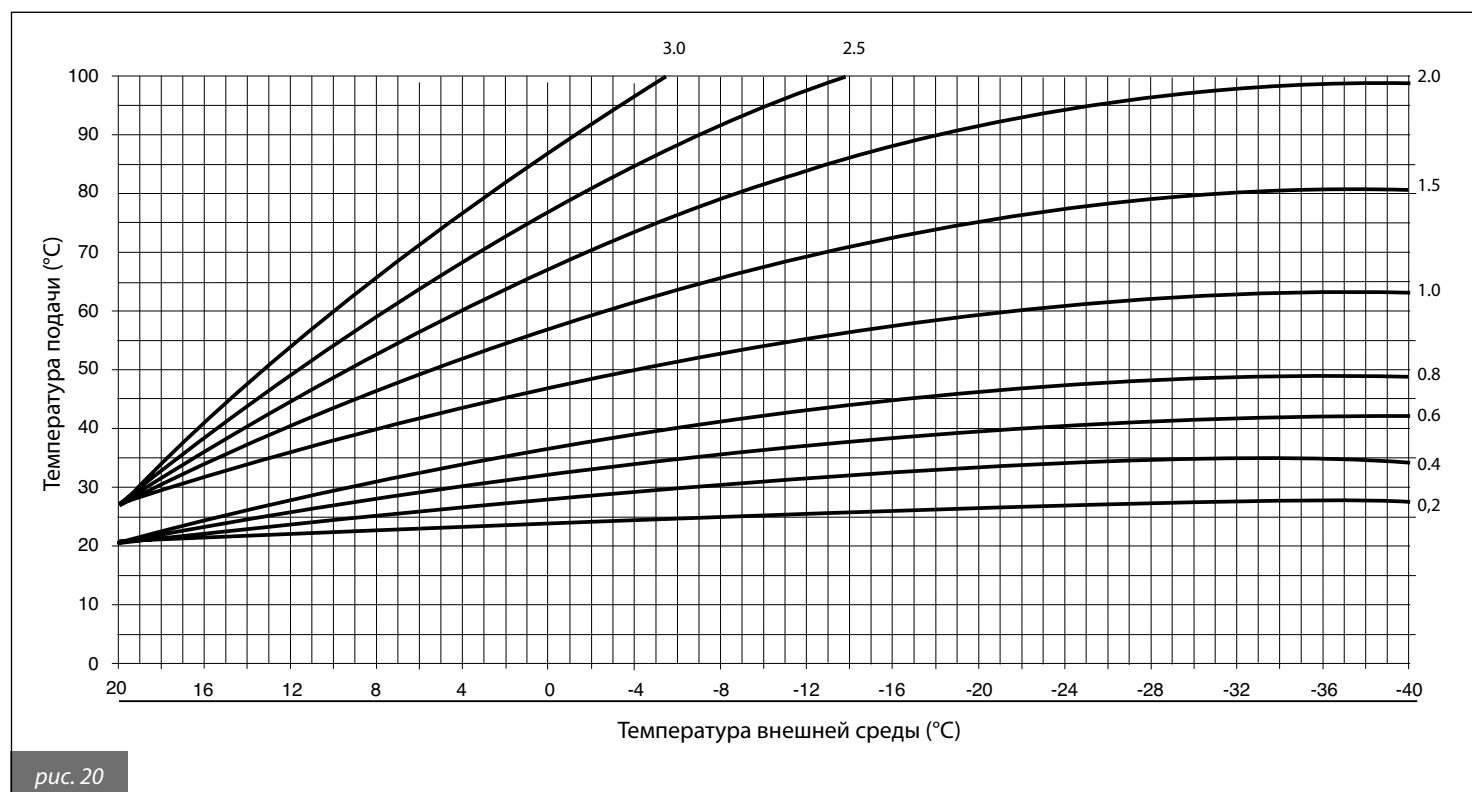


рис. 20

### 3.2.15. Параметры TSP (устанавливаются с пульта ДУ или с панели управления котла)

Параметр	Пределы задаваемого значения	Значения по умолчанию	Примечание
<b>P0 - TSP0</b> Тип используемого газа	0 ÷ 5	1	0 = 24 кВт сжиж.газ; 1 = 24 кВт Метан; 2 = 28 кВт сжиж.газ; 3 = 28 кВт Метан; 4 = 32 кВт сжиж.газ; 5 = 32 кВт Метан
<b>P2 - TSP2</b> Выбор значения давления контура отопления	0 ÷ 2	2	<b>0</b> = Датчик давления; <b>1</b> = реле давления воды; <b>2</b> = автоматический
<b>P3 - TSP3</b> Выбор вида котла	1 ÷ 3	1	<b>1</b> = Комбинированный котел с пластинчатым теплообменником <b>2</b> = Котел работает только на отопление <b>3</b> = Котел подсоединен к внешнему бойлеру
<b>P6 - TSP6</b> Регулировка мощности при розжиге	0 ÷ 100%	0%	<b>0</b> = используется газовая рампа <b>0</b> ≠ не используется газовая рампа: при розжиге котел сразу выходит на заданную мощность в соответствии с данным параметром.
<b>P7 - TSP7</b> Максимальная мощность отопления	10 ÷ 100%	100%	
<b>P10 - TSP10</b> Кривые отопления (при использовании внешнего датчика)	0 ÷ 3	1,5	
<b>P11 - TSP11</b> Задержка термостата отопления (функция "антифаст")	0 ÷ 10 мин.	4 min	
<b>P12 - TSP12</b> Задержка газовой рампы при повышенной мощности отопления	0 ÷ 10 мин.	1 min	
<b>P13 - TSP13</b> Задержка в режимах пост-циркуляции в системе отопления, антифриз, «трубочист»	30 ÷ 180 сек.	30 s	
<b>P14 - TSP14</b> Настройка обычных или «солнечных» термостатов	0 ÷ 1	0	<b>0</b> = обычные <b>1</b> = солнечные
<b>P15 - TSP15</b> Задержка системы предотвращения гидроудара	0 ÷ 10 сек.	0 сек.	
<b>P16 - TSP16</b> Задержка срабатывания комнатного термостата/ Дистанционное управление	0 ÷ 199 сек.	0 сек.	
<b>P17 - TSP17</b> Многофункциональное реле	0 ÷ 3	0	<b>0</b> = неполадка <b>1</b> = ПДУ - комнатный термостат зоны 1 <b>2</b> = солнечный <b>3</b> = спрос от комнатного термостата зоны 2
<b>P18 - TSP18</b> Выбор солнечной установки	0 ÷ 1	0	<b>0</b> = солнечный клапан <b>1</b> = солнечный насос
<b>P27 - TSP27</b> Температура обнуления таймера отопления	35 ÷ 78 °C	40 °C	
<b>P29 - TSP29</b> Установка параметров по умолчанию, за исключением P0-TSP0; P1-TSP1; P2-TSP2; P17-TSP17; P28-TSP28	0 ÷ 1	0	<b>0</b> = OFF <b>1</b> = сброс настроек на значение по умолчанию
<b>P30</b> Отображение температуры наружного воздуха			Только при подключенном датчике температуры наружного воздуха
<b>P31</b> Отображение температуры подачи			
<b>P32</b> Отображение рассчитанной номинальной температуры на подающей линии.			Если не подключен датчик температуры наружного воздуха, то отображается значение температуры подающей линии, заданное вручную. Если датчик температуры наружного воздуха подключен, то отображается температура подающей линии, которая рассчитывается котлом по кривым рис.18
<b>P42</b> Отображение температуры ГВС			Только для мод. CTFS/CTN
<b>P44</b> Отображение температуры внешнего бойлера			Только для мод. RTFS/RTN при подключенном датчике температуры внешнего бойлера (опция)
<b>P95</b> Максимальное напряжение, подаваемое на модулятор газового клапана	0 ÷ 170 mA	зависит от <b>P00</b>	
<b>P96</b> Максимальное напряжение, подаваемое на модулятор газового клапана	0 ÷ 170 mA	зависит от <b>P00</b>	

Табл. № 17 - Предельные значения параметров TSP и величин по умолчанию

### 3.3. Заполнение системы

После завершения монтажа отопительной системы можно приступать к ее заполнению.

Эту операцию следует выполнять с особой осторожностью по следующей схеме:

- открыть воздушные клапаны батарей и проверить работу автоматического воздушного клапана котла;
- постепенно открыть кран наполнения (рис. 2), контролируя нормальную работу имеющихся автоматических воздушных клапанов отопительной системы;
- закрыть воздушные клапаны батарей, как только появится вода;
- проверить давление на манометре котла, давление должно составлять  $1 \div 1,3$  бар;
- закрыть кран наполнения системы и повторно стравить воздух через воздушные клапаны батарей;
- после включения котла и достижения установленной температуры в контуре отопления, включить котел и снова осуществить стравливание воздуха;
- после охлаждения воды в контуре отопления, проверить давление на манометре и довести его до уровня  $1 \div 1,3$  бар..

#### ВНИМАНИЕ

**В бытовых системах отопления рекомендуется обрабатывать воду специфическими добавками, совместимыми с системами выполненными из различных конструкционных металлов, чтобы повысить КПД, улучшить безопасность, увеличить срок службы, обеспечить бесперебойную работу вспомогательных устройств и снизить энергопотребление, соблюдая требования действующих правил и стандартов.**

#### ВНИМАНИЕ

**Реле давления не дает разрешения электронной плате управления котла на розжиг горелки, если давление в системе отопления ниже 0,4 бар (данный параметр может быть модифицирован сервисным инженером).**

**Давление в системе отопления должно быть не менее 1 бара; если оно ниже этого уровня, необходимо повысить его с помощью крана подпитки котла (рис. 2).**

**Операция должна быть выполнена при охлажденной системе. Давление в системе отопления отображается на цифровом манометре котла.**

#### ВНИМАНИЕ

**После определенного простоя котла насос может блокироваться. Перед включением котла следует разблокировать насос следующим образом:**

- снять кожух котла;
- открутить предохранительный винт, находящийся в центральной части двигателя насоса;
- с помощью отвертки вручную прокрутить по часовой стрелке вал насоса;
- после разблокировки насоса закрутить предохранительный винт и убедиться в том, что нет утечек теплоносителя.

**При откручивании предохранительного винта из насоса может выйти немного теплоносителя. Перед установкой кожуха протереть насухо мокрые части корпуса.**

### 3.4. Включение котла

#### 3.4.1. Предпусковой контроль

Перед пуском котла следует убедиться в том, что:

- каналы и терминал отвода дымовых газов установлены согласно инструкциям: **во время работы котла не допускается какая-либо утечка продуктов сгорания через уплотнения и прокладки;**
- котел подключен к электросети с параметрами 230 В и 50 Гц;
- система должным образом наполнена водой (показания манометра в пределах  $1 \div 1,3$  бар);
- имеющиеся отсекающие клапаны на трубах контура отопления открыты;
- газ, поступающий из сети соответствует газу, на который отрегулирован котел: в противном случае, необходимо провести переналадку котла на поступаемый из сети газ (см. раздел 3.7. "Переналадка котла на другие типы газа и регулировка горелки"); данная операция должна выполняться квалифицированным персоналом;
- кран подачи газа открыт;
- нет утечек газа;
- внешний общий выключатель включен;
- предохранительный клапан 3 бар котла не заблокирован
- нет утечек воды;
- насос не заблокирован.

#### ВАЖНО

**При изменении значения скорости, установленного производителем, совместимой с объемом воды циркулирующей в котле (обеспечиваемой реле потока) и с характеристиками прочности системы отопления, необходимо проконтролировать правильность работы котла в соответствии с требованиями продиктованными особенностями строения системы отопления (например при закрытии одной или более зон контура отопления или при закрытии термостатического клапана).**

#### 3.4.2. Включение и выключение

Правила включения и выключения котла см. в разделе «Инструкции для пользователя».

3.5. Располагаемый напор

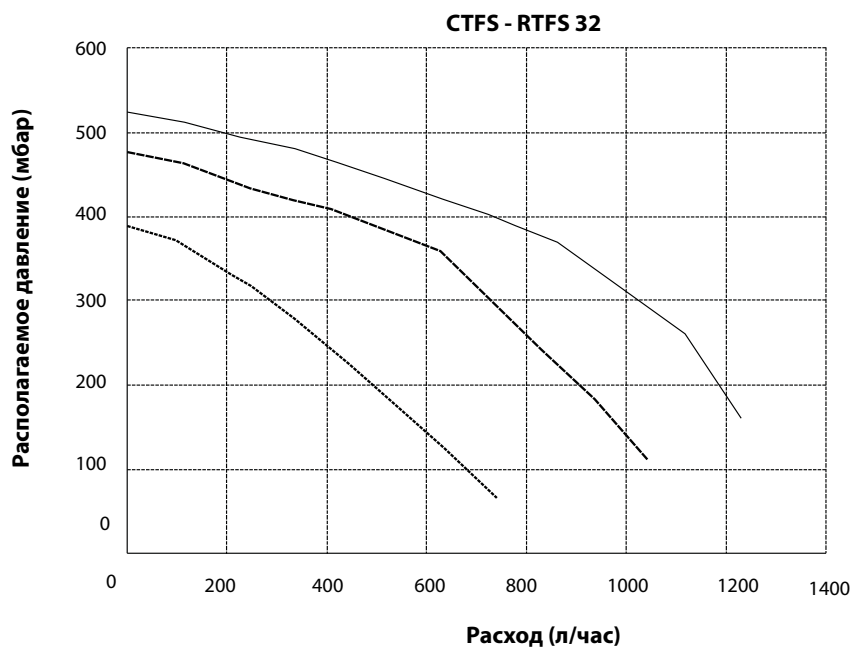
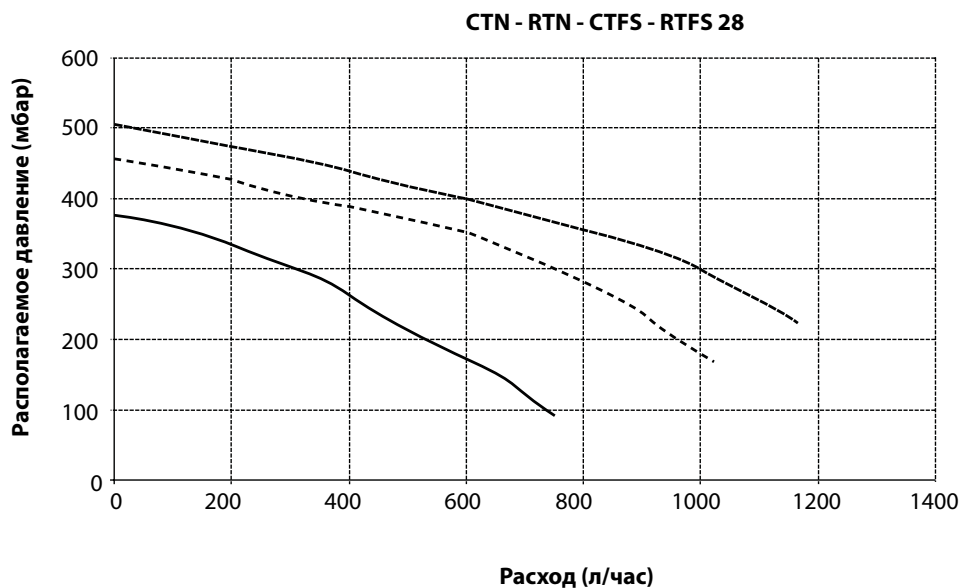
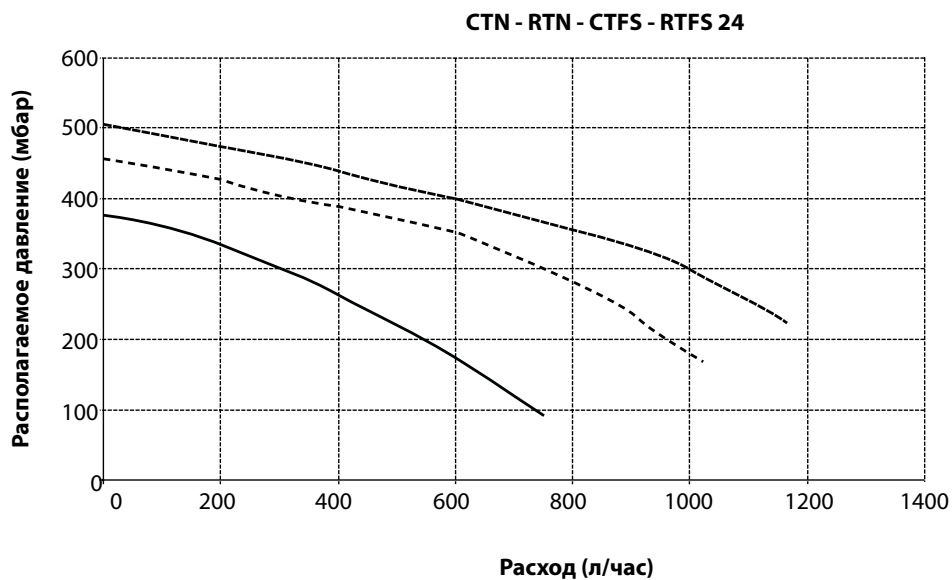
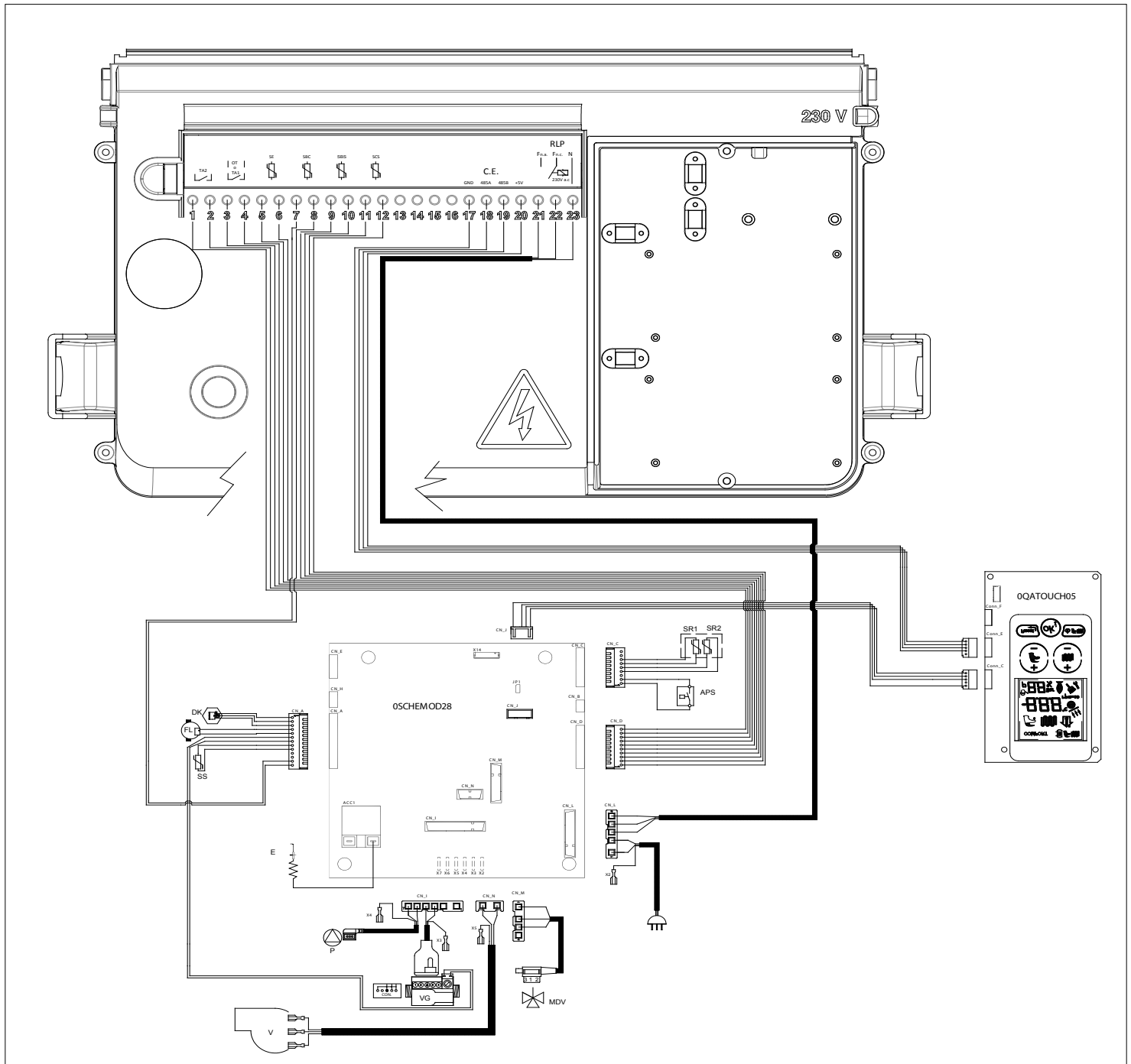


рис. 21

### 3.6. Электрические схемы

#### 3.6.1. Электрическая схема мод. CTFS

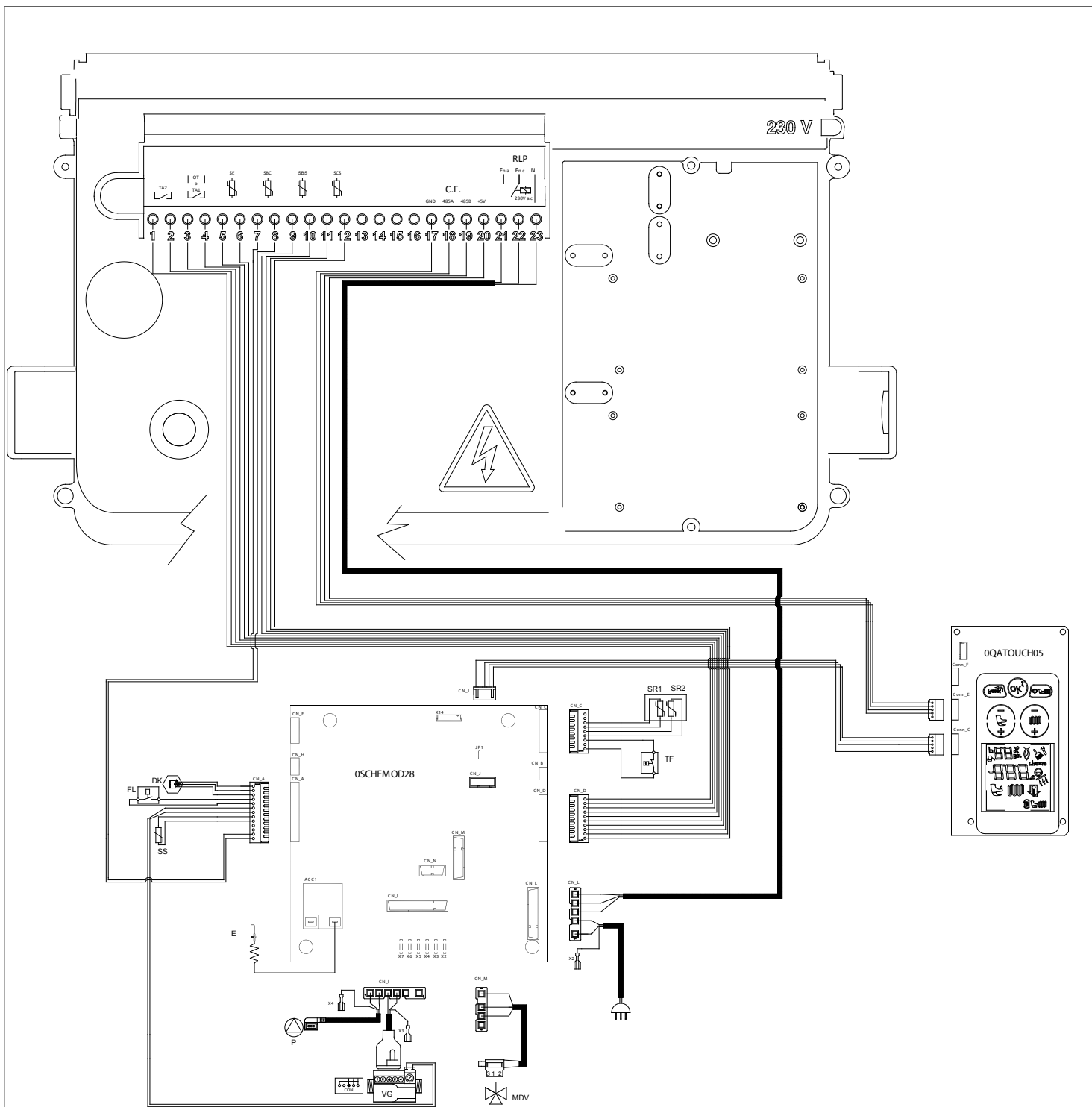


#### ПОДКЛЮЧЕНИЯ

TA2	: Подключение TA2	SR1-SR2	: Датчик температуры отопительного контура NTC 10 кОм при 25°C B=3435 (сдвоенный)
OT о TA1	: Подключение OT или TA1	APS	: Реле дымовых газов
SE	: Датчик температуры наружного воздуха 10 кОм при 25°C B=3977	VG	: Газовый клапан
SBC	: Датчик температуры бойлера в котле NTC 10 кОм при 25°C B=3435	CON.	: Электрическая схема подключений
SBS	: Датчик температуры солнечного бойлера PT1000	P	: Насос котла
SCS	: Датчик солнечного коллектора PT1000	MDV	: 3-ходовой клапан с электроприводом
C.E.	: Внешние подключения (Подключение плат расширения)	E	: Электрод поджига/контроля пламени
RLP	: Свободнопрограммируемое реле	V	: Вентилятор
DK	: Датчик давления	OSCHEMOD28	: Электронная плата управления
FL	: Расходомер ГВС	OQATOUCH05	: Плата дисплея touch screen (задний вид)
SS	: Датчик ГВС на выходе NTC 10 кОм при 25°C B=3435	CN_A-CN_M	: Коннекторы сигналы / команды
		X2-X7	: Коннекторы заземления

рис. 22

### 3.6.2. Электрическая схема мод. CTN



#### ПОДКЛЮЧЕНИЯ

TA2	: Подключение TA2
OT о TA1	: Подключение OT или TA1
SE	: Датчик температуры наружного воздуха 10 кОм при 25°C V=3977
SBC	: Датчик температуры бойлера в котле NTC 10 кОм при 25°C V=3435
SBS	: Датчик температуры солнечного бойлера PT1000
SCS	: Датчик солнечного коллектора PT1000
C.E.	: Внешние подключения (Подключение плат расширения)
RLP	: Свободнопрограммируемое реле
DK	: Датчик давления
FL	: Расходомер ГВС
SS	: Датчик ГВС на выходе NTC 10 кОм при 25°C V=3435

SR1-SR2	: Датчик температуры отопительного контура NTC 10 кОм при 25°C V=3435 (сдвоенный)
APS	: Реле дымовых газов
VG	: Газовый клапан
CON.	: Электрическая схема подключений
P	: Насос котла
MDV	: 3-ходовой клапан с электроприводом
E	: Электрод поджига/контроля пламени
V	: Вентилятор
05SCHEMOD28	: Электронная плата управления
0QATOUCH05	: Плата дисплея touch screen (задний вид)
CN_A-CN_M	: Коннекторы сигналы / команды
X2-X7	: Коннекторы заземления

рис. 23



3.6.3. Схема подключения системы солнечных коллекторов к функции принудительной циркуляции с комбинированным котлом (мод. CTFS/CTN)

Значения основных параметров		
P03	P17	P18
1	2	1

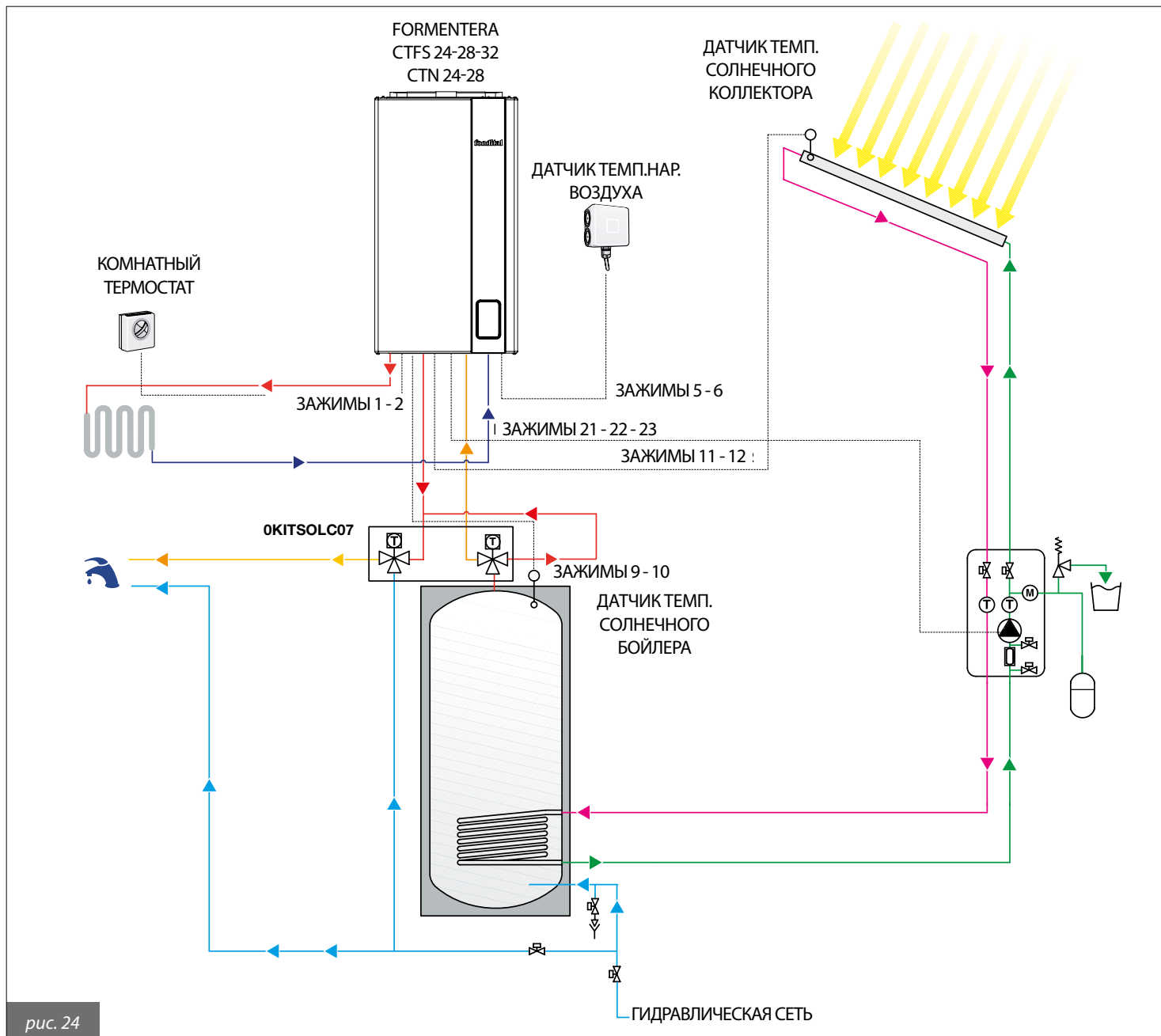
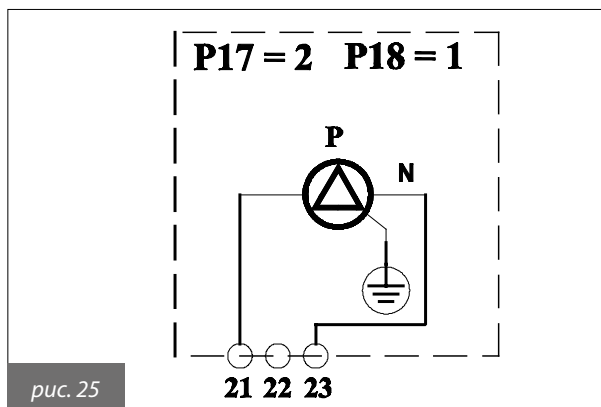


рис. 24

## Схема подключения многофункционального реле



### 3.6.4. Функция защиты от замерзания солнечного коллектора

Функция защиты от замерзания солнечного коллектора активируется путем ввода параметра **P24** = 1. Данная функция заключается в запуске насоса контура солнечных коллекторов в момент, когда температурный датчик солнечного коллектора фиксирует температуру на уровне 4°C.

### 3.6.5. Функция сброса тепла с коллектора

Эта функция защищает выключенные коллекторы от вскипания.


Если котел работает в режиме ЛЕТО, ЗИМА ИЛИ ТОЛЬКО ОТОПЛЕНИЕ, а температура, зафиксированная температурным датчиком солнечного коллектора, находится в интервале от 110°C до 115°C (значение регулируется при помощи параметра **P22**), при этом датчик бойлера контура солнечных коллекторов показывает температуру ниже 93°C, то включается насос контура солнечных коллекторов для переброса воды в бойлер. Как только температура солнечного коллектора опустится ниже 108°C, либо температурный датчик бойлера контура солнечных коллекторов зафиксирует температуру выше 95°C, насос выключится.

### 3.6.6. Функция охлаждения бойлера

Данная функция заключается в охлаждении бойлера до температуры, установленной пользователем, путем сброса избыточного тепла с бойлера на солнечный коллектор.

Если котел работает в режиме ЛЕТО, ЗИМА ИЛИ ТОЛЬКО ОТОПЛЕНИЕ, а температура в бойлере превысит на 2°C заданное значение, при этом температура датчика солнечного коллектора будет ниже температуры датчика бойлера контура солнечных коллекторов на 6°C (значение регулируется при помощи параметра **P20**), то включается насос контура солнечных коллекторов для охлаждения бойлера. Как только температура бойлера опустится ниже заданного значения, либо температура датчика солнечного коллектора станет ниже температуры датчика бойлера контура солнечных коллекторов на 3°C (значение регулируется при помощи параметра **P21**), насос выключится. Функцию можно дезактивировать, если переустановить параметр **P26** (P26 = 1 функция активирована; P26 = 0 функция дезактивирована).

### 3.6.7. Сигнализация при работе и неполадках контура солнечных коллекторов

При работе насоса контура солнечных коллекторов, на дисплее котла появляется символ  (**11**, рис.1). В случае поломки температурного датчика солнечного коллектора или температурного датчика бойлера контура солнечных коллекторов, на дисплее котла отображаются соответственно коды ошибок **E24** и **E28**, в тот же момент насос контура солнечных коллекторов блокируется.

3.6.8. Схема подключения системы солнечных коллекторов к функции естественной циркуляции с комбинированным котлом (мод. CTFS/CTN)

Значения основных параметров		
P03	P17	P18
1	2	0

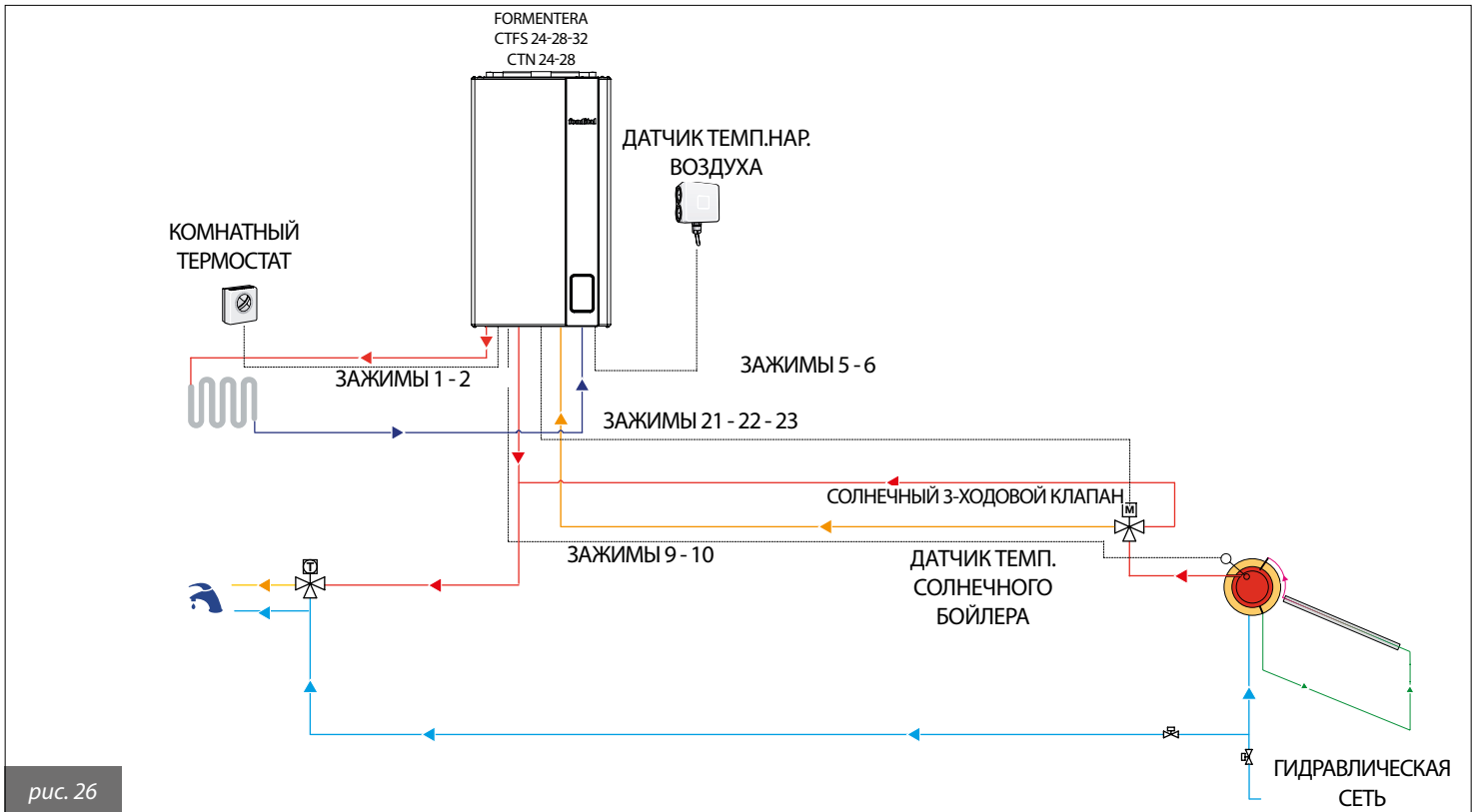


рис. 26

Схема подключения многофункционального реле

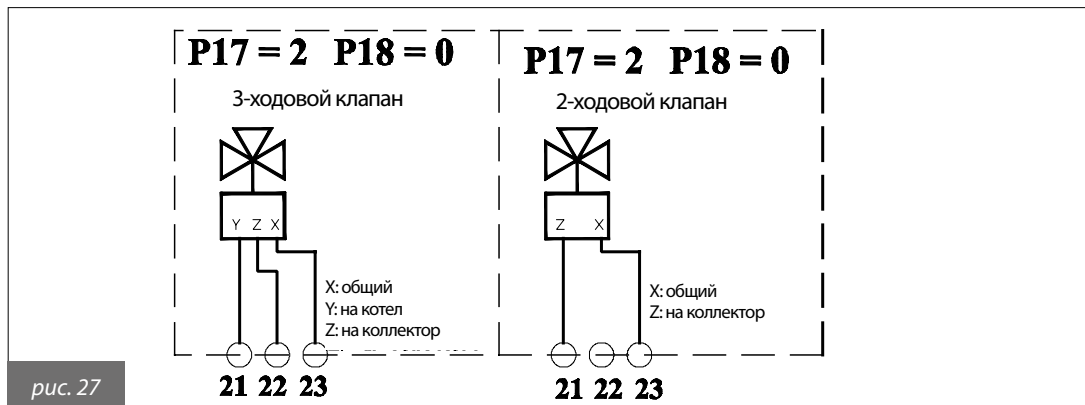
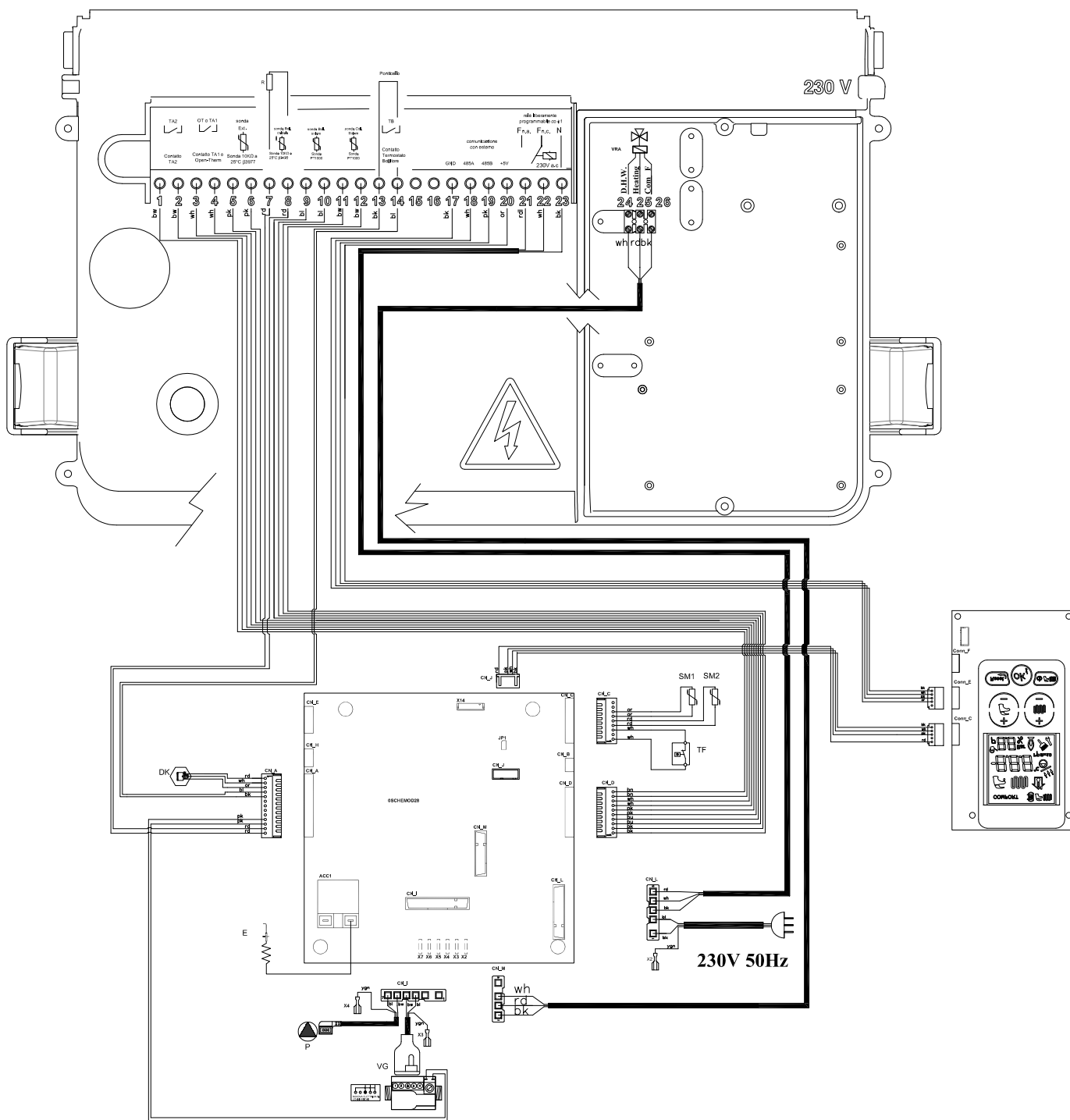


рис. 27

### 3.6.9. Электрическая схема мод. RTN



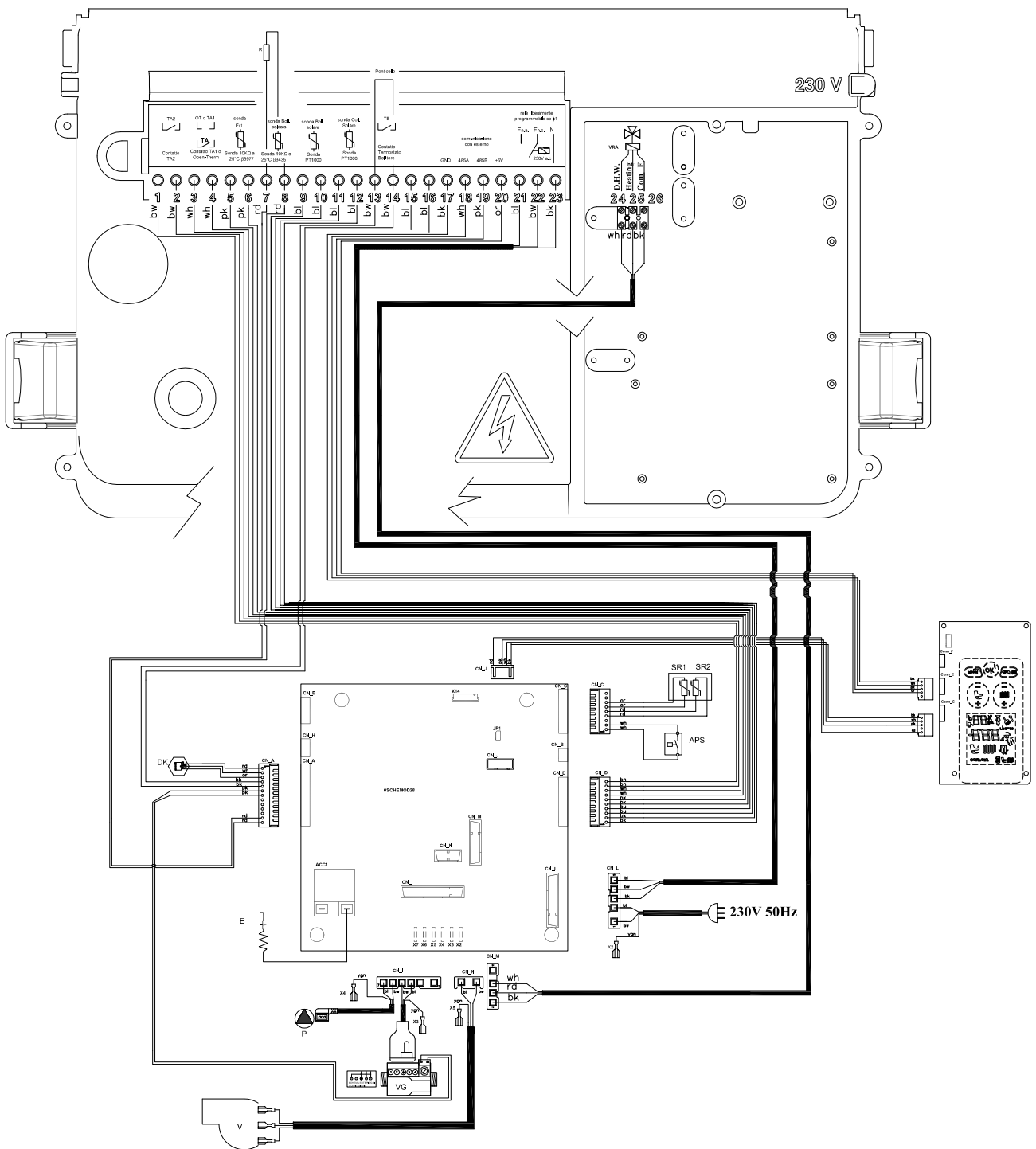
#### ПОДКЛЮЧЕНИЯ

- TA2 : Подключение TA2
- OT о TA1 : Подключение OT или Open-Therm
- SE : Датчик температуры наружного воздуха 10 кОм при 25°C V=3977
- R : Резистор 10 кОм 1/4 Ватт
- SBS : Датчик температуры солнечного бойлера PT1000
- SCS : Датчик солнечного коллектора PT1000
- TB : Подключение термостата внешнего бойлера
- VRA : 3-ходовой клапан
- C.E. : Внешние подключения (Подключение плат расширения)
- RLP : Свободнопрограммируемое реле
- DK : Датчик давления

- SM1-SM2 : Датчик температуры отопительного контура NTC 10 кОм при 25°C V=3435
- TF : Термостат дымовых газов
- VG : Газовый клапан
- CON. : Электрическая схема подключений
- P : Насос котла
- MDV : 3-ходовой клапан с электроприводом
- E : Электрод поджига/контроля пламени
- 05SCHEMOD28 : Электронная плата управления
- 0QATOUCH05 : Плата дисплея touch screen (задний вид)
- CN\_A-CN\_M : Коннекторы сигналы / команды
- X2-X7 : Коннекторы заземления

рис. 28

### 3.6.10. Электрическая схема мод. RTFS



#### ПОДКЛЮЧЕНИЯ

TA2	: Подключение TA2
OT о TA1	: Подключение OT или Open-Therm
SE	: Датчик температуры наружного воздуха 10 кОм при 25°C V=3977
SBC	: Датчик температуры бойлера в котле NTC 10 кОм при 25°C V=3435
R	: Резистор 10 кОм 1/4 Ватт
SBS	: Датчик температуры солнечного бойлера PT1000
SCS	: Датчик солнечного коллектора PT1000
TB	: Подключение термостата внешнего бойлера
VRA	: 3-ходовой клапан
C.E.	: Внешние подключения (Подключение плат расширения)
RLP	: Свободнопрограммируемое реле

DK	: Датчик давления
SM1-SM2	: Датчик температуры отопительного контура NTC 10 кОм при 25°C V=3435
APS	: Реле дымовых газов
VG	: Газовый клапан
CON.	: Электрическая схема подключений
P	: Насос котла
E	: Электрод поджига/контроля пламени
V	: Вентилятор
0SCHEMOD28	: Электронная плата управления
OQATOUCH05	: Плата дисплея touch screen (задний вид)
CN_A-CN_M	: Коннекторы сигналы / команды
X2-X7	: Коннекторы заземления

рис. 29

3.6.11. Схема подключения системы солнечных коллекторов к функции принудительной циркуляции с котлом, работающим только на отопление (мод. RTFS/RTN)

Значения основных параметров		
P03	P17	P18
3	2	1

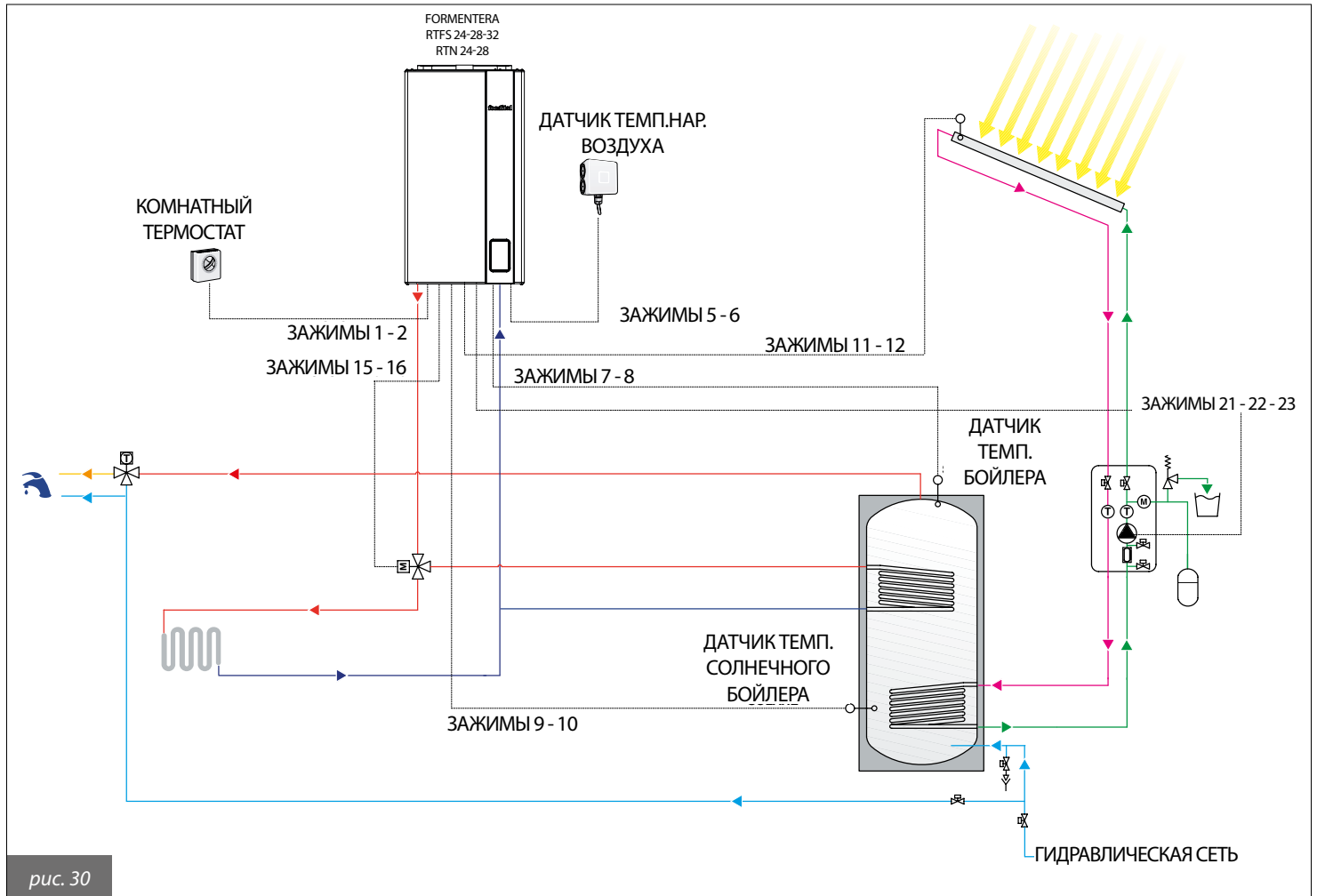


рис. 30

Схема подключения многофункционального реле

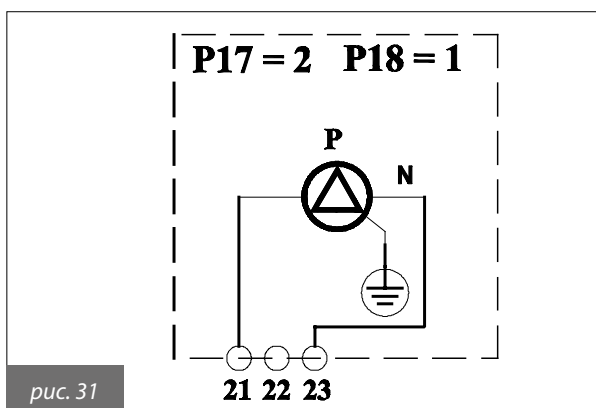
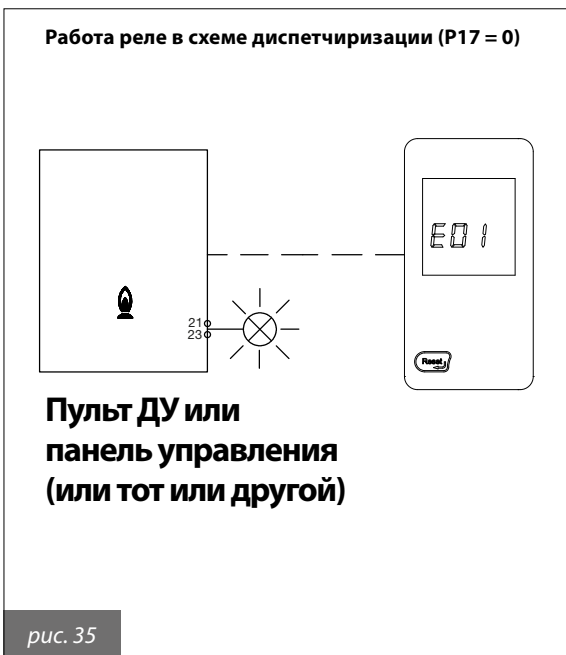
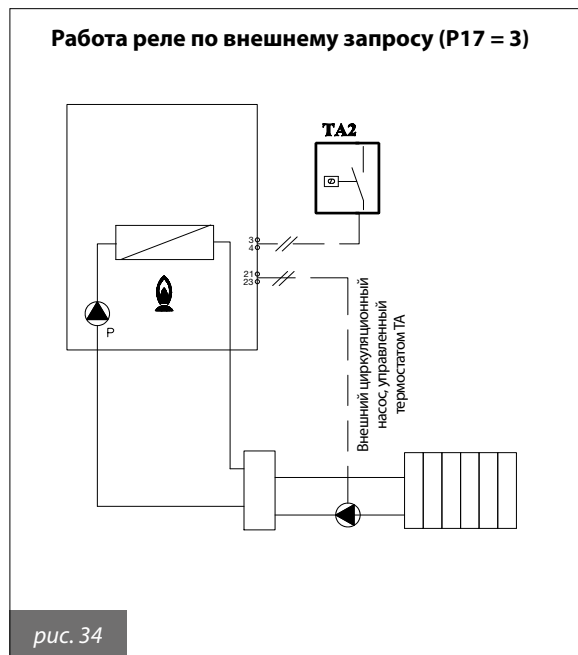
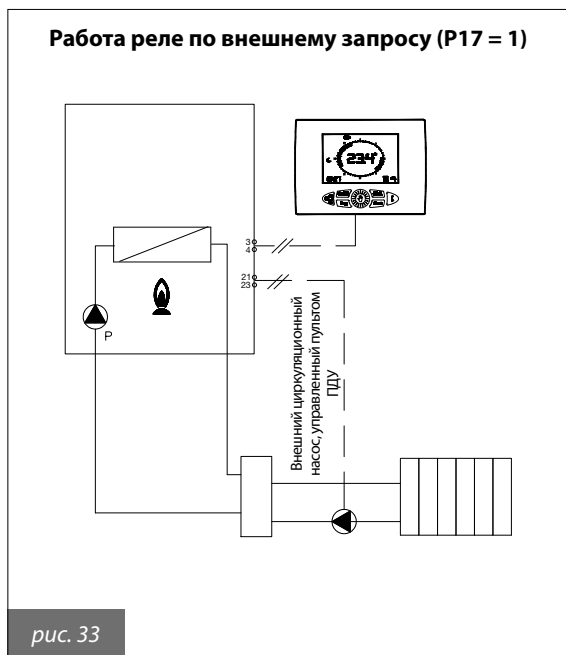
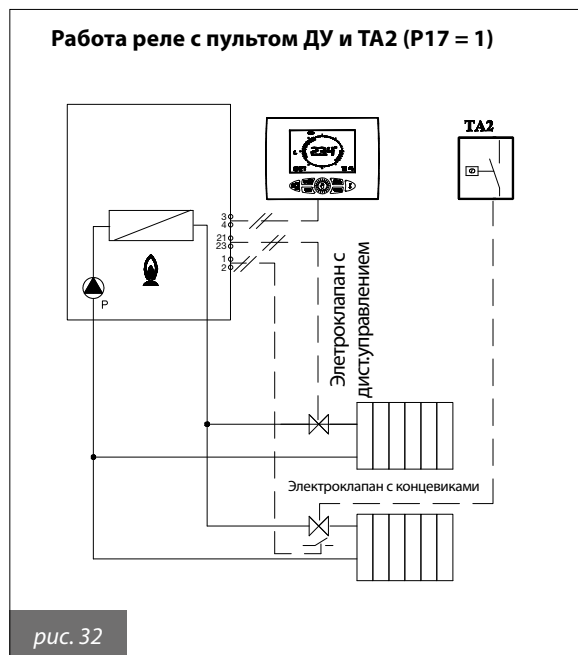


рис. 31

### 3.6.12. Схема подключения многофункционального реле

Панель управления располагает многофункциональным реле, работа которого определяется знанием параметра **P17 - TSP17**



<b>ЗНАЧЕНИЯ ОСНОВНЫХ ПАРАМЕТРОВ (ИСКЛЮЧАЯ СОЛНЕЧНЫЙ КОНТУР)</b>	
	P17
Реле обеспечивает передачу сигнала блокировки	0
Реле управляется ТА1 или пультом ДУ	1
Реле управляется ТА2 или панелью управления	3

Соотношение между температурой (°C) и номинальным сопротивлением (Ohm) датчика контура отопления (SR) и датчика контура ГВС (SS).

<b>T (°C)</b>	<b>0</b>	<b>2</b>	<b>4</b>	<b>6</b>	<b>8</b>
<b>0</b>	27203	24979	22959	21122	19451
<b>10</b>	17928	16539	15271	14113	13054
<b>20</b>	12084	11196	10382	9634	8948
<b>30</b>	8317	7736	7202	6709	6254
<b>40</b>	5835	5448	5090	4758	4452
<b>50</b>	4168	3904	3660	3433	3222
<b>60</b>	3026	2844	2674	2516	2369
<b>70</b>	2232	2104	1984	1872	1767
<b>80</b>	1670	1578	1492	1412	1336
<b>90</b>	1266	1199	1137	1079	1023

Табл. № 18 - Соотношение "Температура - Номинальное сопротивление" температурных датчиков



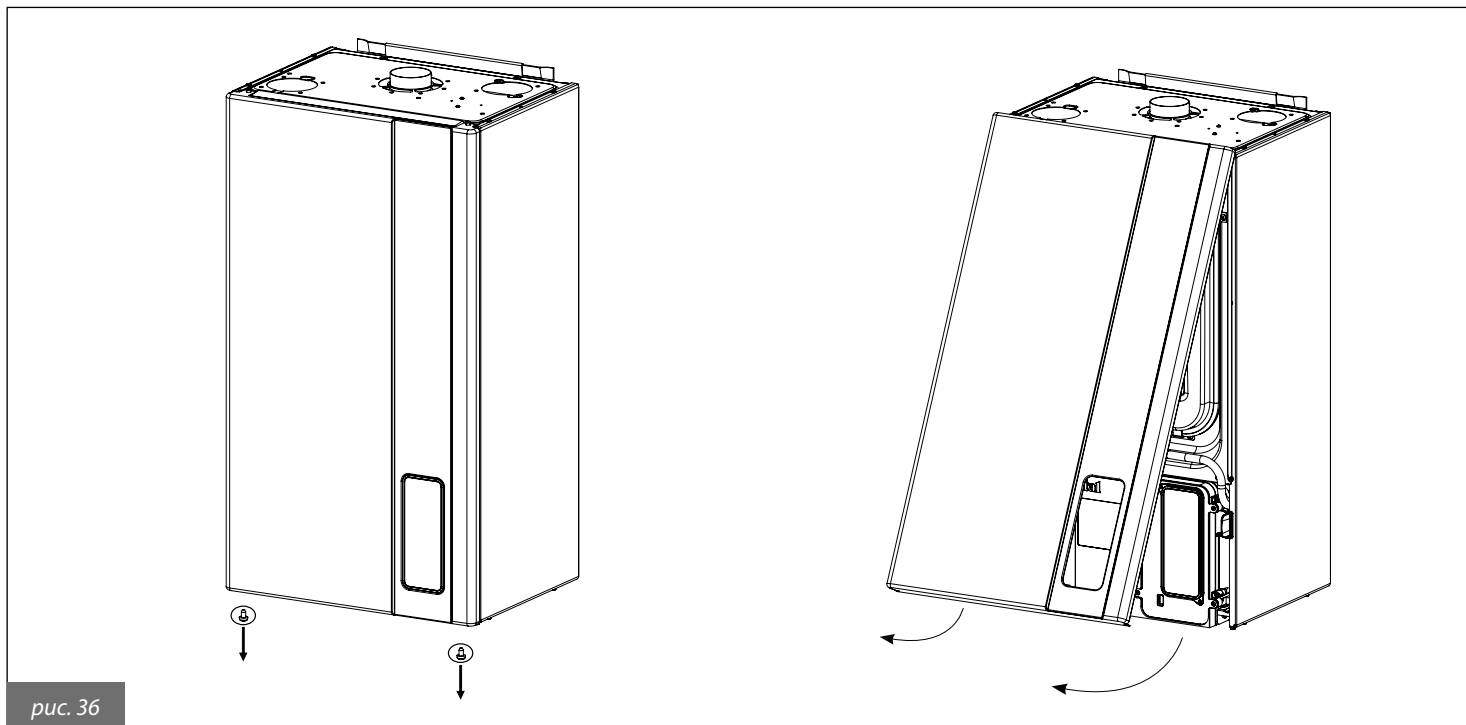
### 3.7. Переналадка котла на другой тип газа и регулировка горелки



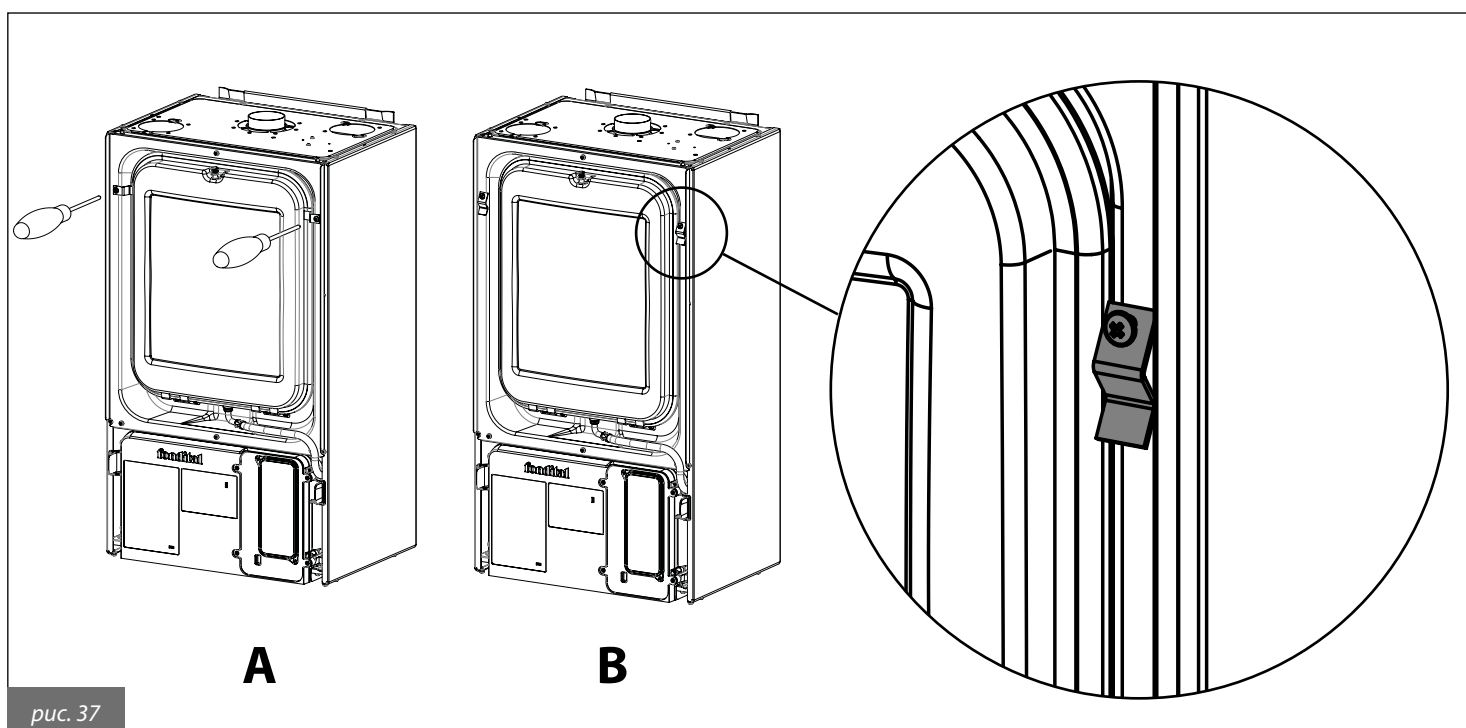
Котлы производятся отрегулированными на запрашиваемый клиентом (во время заказа) тип газа, который указывается на этикетке упаковки и в таблице технических данных котла. Возможные переналадки котла на другой тип газа должны производиться только квалифицированным техническим персоналом, имеющим необходимый опыт и навыки работы с соответствующими техническими принадлежностями, предоставляемыми производителем для осуществления переналадки в соответствии с требованиями, что обеспечит бесперебойную работу котла.

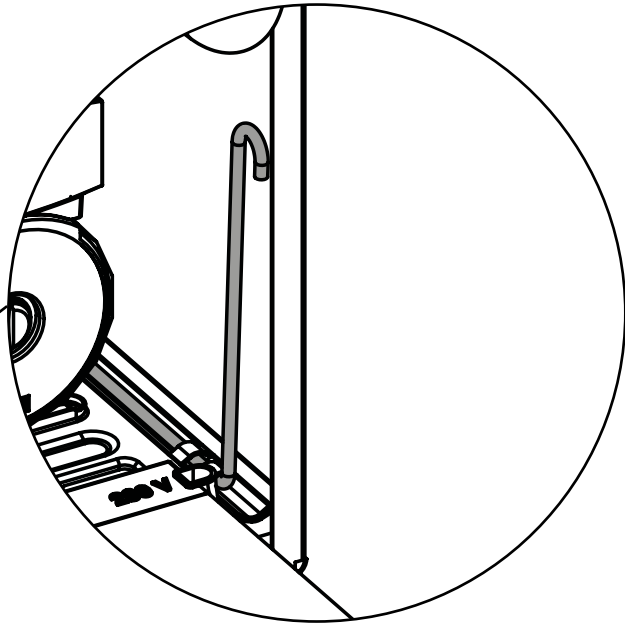
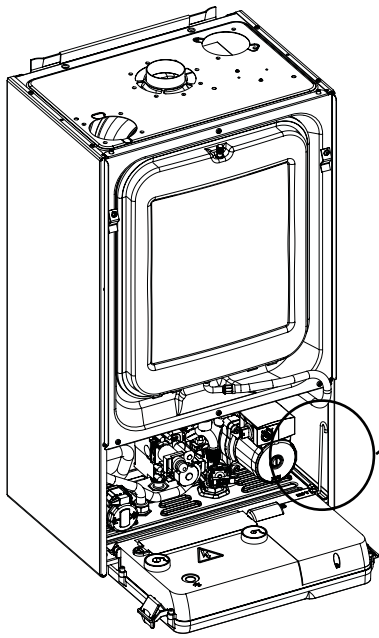
#### 3.7.1. Переналадка с МЕТАНА на ПРОПАН

- Отключить котел от электросети
- Снять переднюю панель котла, руководствуясь рис. 36

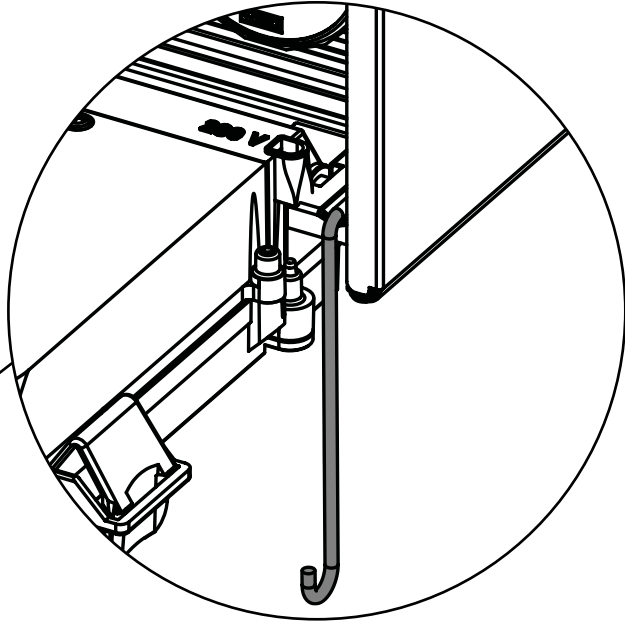
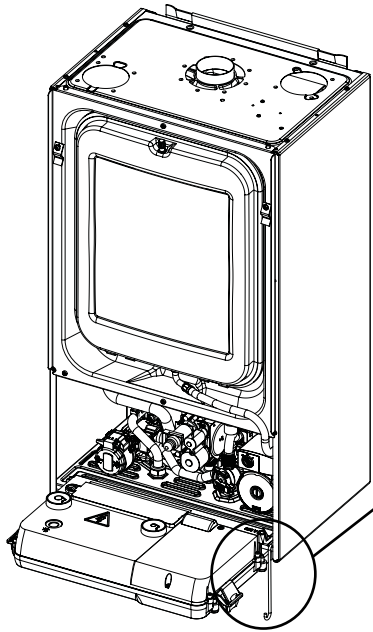


- Снять переднюю панель герметичной камеры, предварительно сняв расширительный бак, как это показано на рис. 37 и 38

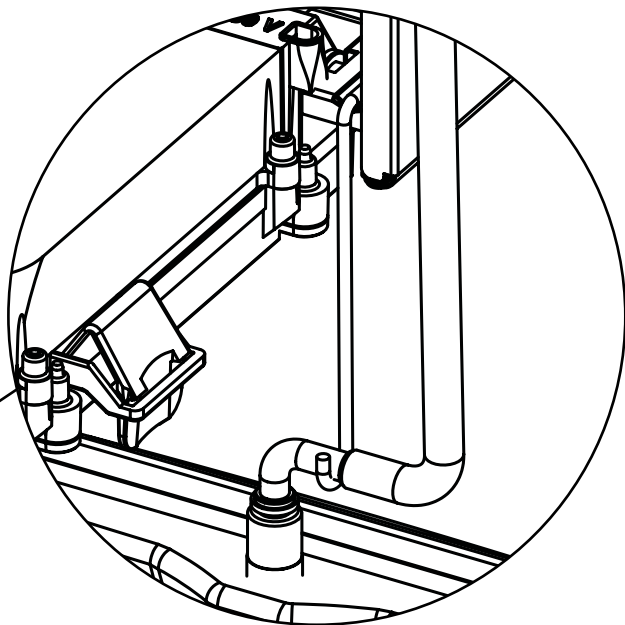
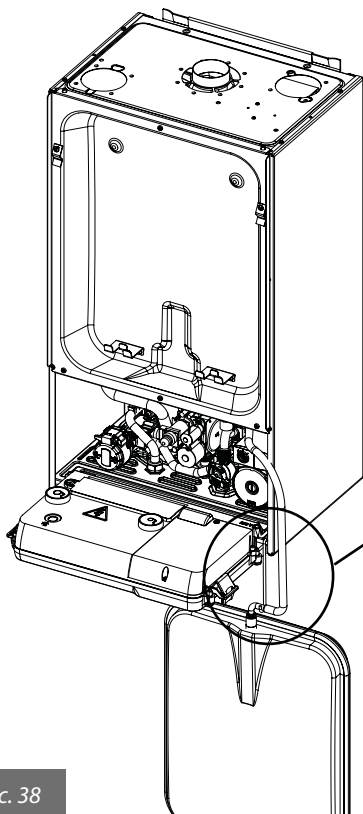




C



D



E

- Снять переднюю панель камеры сгорания, как это показано на рис. 39

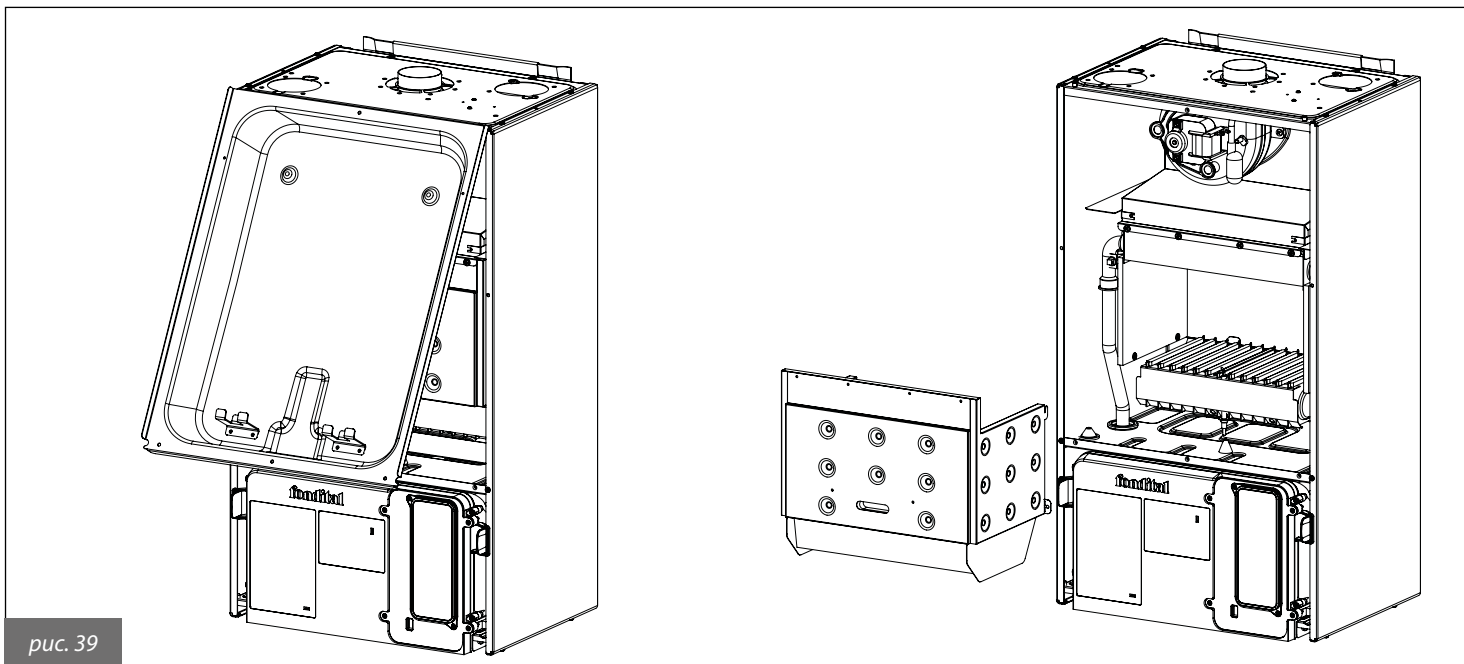
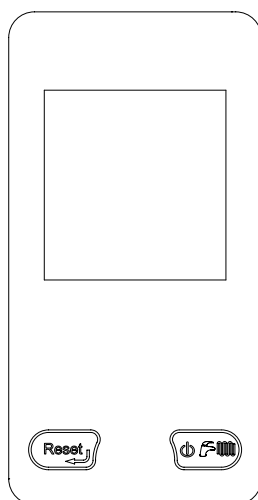
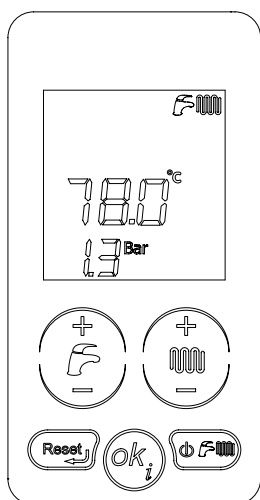
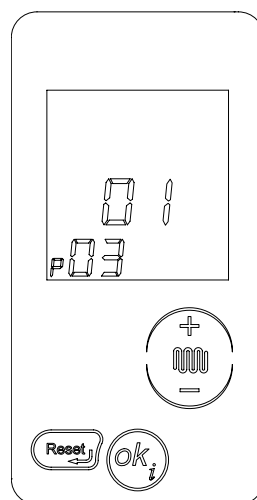


рис. 39

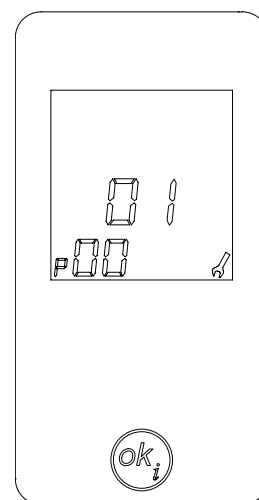
- Снять главную горелку
- Снять форсунки с главной горелки и заменить их на форсунки с нужным диаметром в зависимости от типа нового газа; **ВНИМАНИЕ: следует обязательно установить медные уплотнительные прокладки**
- Установить главную горелку
- Изменить значения параметра **P00**, в зависимости от мощности котла, руководствуясь Табл. № 19.



**1-** Для изменения параметра **P00** необходимо одновременно удерживать нажатыми кнопки «reset» и «режим работы» в течение трех секунд.



**2-** С помощью кнопок «+ и - отопление» перейти на данный параметр. Для возможности изменения данного параметра, нажать кнопку «OK». При этом на дисплее отобразится пиктограмма гаечного ключа.



**3 -** Значение параметра можно изменить при помощи кнопок «+ / - отопление». Нажав на кнопку «reset», будет сохранено предыдущее значение параметра. Для подтверждения изменения параметра, необходимо нажать на кнопку «ok».

Параметр	Значения по умолчанию	
	Сжиж.газ	Метан
24 кВт	0	1
28 кВт	2	3
32 кВт	4	5

Табл. № 19 - Установка параметров P0

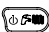



- Произвести настройку газового клапана (см. параграф 3.7.3.).

### 3.7.2. Переналадка с ПРОПАНА на МЕТАН

- Отключить котел от электросети
- Снять переднюю панель котла, руководствуясь рис. 36
- Снять переднюю панель герметичной камеры, предварительно сняв расширительный бак, как это показано на рис. 37 и 38
- Снять переднюю панель камеры сгорания, как это показано на рис. 39
- Снять главную горелку
- Снять форсунки с главной горелки и заменить их на форсунки с нужным диаметром в зависимости от типа нового газа; **ВНИМАНИЕ: следует обязательно установить медные уплотнительные прокладки**
- Установить главную горелку
- Изменить значения параметра **P00**, в зависимости от мощности котла, руководствуясь Табл. № 19
- Произвести настройку газового клапана (см. параграф 3.7.3.)

### 3.7.3. Регулирование газового клапана

#### 3.7.3.1. Регулирование максимальной мощности

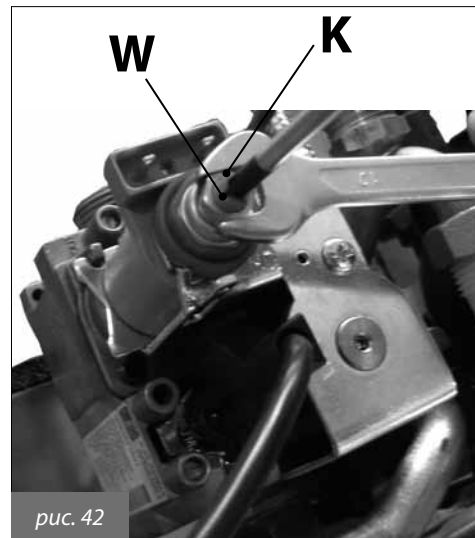
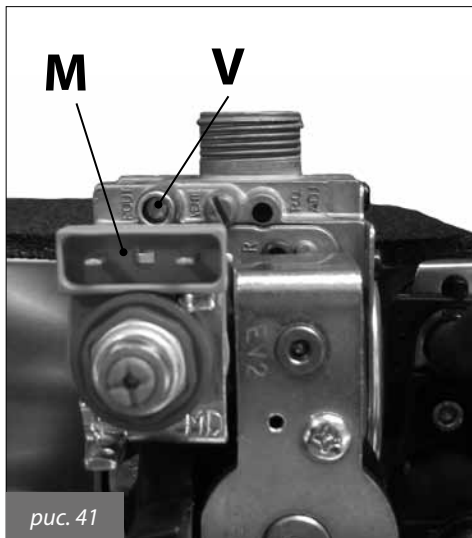
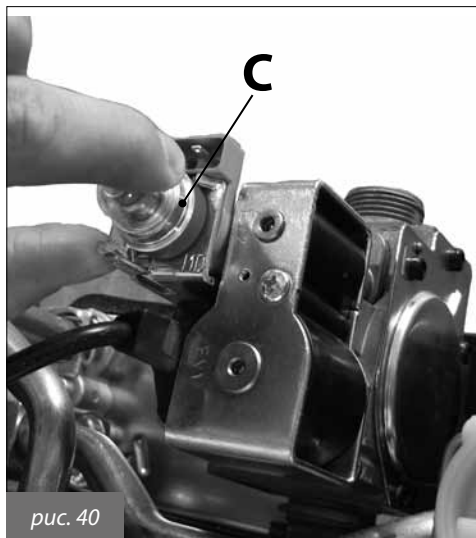
- Убедиться, что значение давления соответствует значениям, указанным в таблицах 5, 6, 7, 8, 9
- Снять пластиковый колпачок **С** (рис. 40) с верхней части обмотки модулятора газового клапана, который предохраняет винты регулятора давления
- Установить манометр в ниппель контроля давления **V** (рис. 41)
- Выбрать с помощью панели управления режим «ЗИМА», нажимая кнопку  пока на дисплее не появится символ 
- Активировать тестовую функцию «трубочист», удерживая кнопку  пока на дисплее символ  перестанет мигать. При этом котел начнет работу с максимальной мощностью
- Вращая гайку **К** (внешнюю, рис. 42) **ПО ЧАСОВОЙ СТРЕЛКЕ**, увеличить давление на форсунке; вращая ее **ПРОТИВ ЧАСОВОЙ СТРЕЛКИ**, уменьшить давление на форсунке
- Для работы на сжиженном газе, закрутить латунную гайку **К** регулировки давления до упора, вращая ее **ПО ЧАСОВОЙ СТРЕЛКЕ**

#### 3.7.3.2. Регулирование минимальной мощности

- Отсоединить электроконтакт обмотки модулятора **М** (рис. 41)
- Включить горелку и убедиться, что значение **МИНИМАЛЬНОГО** давления соответствует значению, указанному в таблицах 5, 6, 7, 8, 9
- Удерживая в фиксированном положении гайку **К**, посредством ключа на 10мм, вращать винт **W** **ПО ЧАСОВОЙ СТРЕЛКЕ**, для увеличения давления; **ПРОТИВ ЧАСОВОЙ СТРЕЛКИ**, для уменьшения значения давления (рис. 42)
- Подсоединить электроконтакт обмотки модулятора в прежнее положение

#### 3.7.3.3. Окончательные операции

- После завершения работы режима тестирования/«трубочист» (пар. 3.2.8.1), проверить, что включение горелки происходит плавно и бесшумно
- Вновь проверить значения минимального и максимального давления газового клапана
- Если необходимо, отрегулировать еще раз
- Установить пластиковый колпачок **С** на прежнюю позицию (рис. 40)
- Закрыть ниппель контроля давления газа
- Убедиться в том, что нет утечки газа



## 4. ИСПЫТАНИЕ КОТЛА

### 4.1. Предварительный контроль

Перед проведением испытаний котла следует убедиться в том, что:

- котел установлен в соответствии с требованиями нормативных документов, действующих в стране установки;
- газоотводный канал и выступающая часть трубы установлены согласно инструкциям: **при включенном котле не должно быть никаких утечек продуктов сгорания через уплотнения;**
- котел подключен к электросети с параметрами 230 В и 50 Гц;
- система должным образом заполнена теплоносителем (давление на манометре -  $1 \div 1,3$  бар);
- возможные отсекающие клапаны в трубах системы отопления открыты;
- газ в сети соответствует газу, на который котел отрегулирован в заводских условиях: в противном случае провести переналадку котла на соответствующий вид газа (см. раздел 3.7. «*Переналадка котла на другие виды газа и регулировка горелки*»). Эта операция может выполняться только квалифицированным персоналом;
- отсечной кран на газовой магистрали открыт;
- **нет утечки газа;**
- включен внешний общий выключатель, установленный перед котлом;
- предохранительный клапан 3 бар котла не заблокирован;
- нет утечек воды;
- насос не заблокирован.



**Если котел не установлен согласно действующим нормам и стандартам, необходимо сообщить об этом ответственному за отопительную систему и не проводить испытание котла.**

### 4.2. Включение и выключение

Правила включения и выключения котла см. в разделе «*Инструкции для пользователя*».

## 5. ТЕХНИЧЕСКОЕ ОБСЛУЖИВАНИЕ

**Все операции по техническому обслуживанию и ремонту котла должны проводиться квалифицированным персоналом.**

Для проведения техобслуживания и ремонта изготовитель рекомендует всем клиентам обращаться в сервисные центры, персонал которых подготовлен для наилучшего выполнения вышеуказанных операций.

Соответствующее обслуживание котла гарантирует его эффективную работу, сохранение окружающей среды и безопасность для людей, животных и предметов.

### 5.1. График технического обслуживания

Операции по техническому обслуживанию и чистке котла должны выполняться не реже одного раза в год.



**Перед проведением операций по техническому обслуживанию, в ходе которых необходимо заменять компоненты и проводить чистку внутренней части котла, следует отключить агрегат от сети электропитания.**

Техническое обслуживание предусматривает следующие действия по контролю и уходу:

#### Проверки:

- общий контроль состояния котла;
- контроль герметичности газовой системы котла и линии подачи газа в котел;
- контроль давления в линии подачи газа;
- контроль минимального и максимального давления на форсунки котла;
- контроль процесса розжига котла;
- контроль общего состояния, целостности уплотнений и герметичности каналов дымовых газов;
- контроль степени износа устройства перекрытия тяги (модели CTN/RTN);
- контроль отсутствия попадания дымовых газов в атмосферу помещения и их правильного отвода (модели CTN/RTN);
- контроль целостности предохранительного термостата, установленного на устройстве перекрытия тяги (модели CTN/RTN);
- контроль работы прессостата дымовых газов (модели CTFS/RTFS);
- общий контроль состояния предохранительных устройств котла;
- контроль наличия утечек воды и отсутствия окисления на переходниках/штуцерах котла;
- контроль эффективности работы предохранительного клапана отопительного контура;
- контроль давления в расширительном баке;
- контроль исправности дифференциального реле давления воды.

#### Операции по чистке:

- общая чистка внутренней части котла;
- чистка газовых форсунок;
- чистка труб воздухоподачи и дымоотвода (мод. CTFS/RTFS);
- чистка устройства перекрытия тяги (модели CTN/RTN);
- чистка вентиляционной решетки помещения, где установлен котел (модели CTN/RTN);
- чистка наружной части теплообменника.

#### При выполнении первого технического обслуживания также проверить:

- годность помещения для установки котла;
- вентиляционные отверстия помещения (модели CTN/RTN);
- дымоотводные трубы, их диаметры и длину;
- правильность установки котла согласно инструкциям, приведенным в настоящем руководстве.

**В случае, если котел не может работать нормально, не создавая опасности для людей, животных и материальных ценностей, необходимо сообщить об этом ответственному лицу и сделать соответствующую запись.**

### 5.2. Анализ параметров процесса горения

Контроль параметров процесса горения с целью определения коэффициента полезного действия и объема вредных выбросов должен проводиться в соответствии с требованиями норм, действующих в стране установки.

## 6. ТАБЛИЦА ТЕХНИЧЕСКИХ НЕИСПРАВНОСТЕЙ

Состояние котла	Неисправность	Возможная причина	Метод устранения
E01*	Не включается горелка	Отсутствует газ	Проверить давление газа Проверить состояние отсечных и предохранительных газовых клапанов
		Газовый клапан отсоединен	Подсоединить его
		Газовый клапан неисправен	Заменить его
		Плата управления неисправна	Заменить ее
	Горелка не включается: нет искры	Электрод розжига/определения пламени неисправен	Заменить электрод
		Трансформатор поджига поврежден	Заменить трансформатор поджига
		Плата управления не дает розжиг: она неисправна	Заменить плату
	Горелка включается на несколько секунд и выключается	Плата управления не определяет наличие пламени: перепутаны фаза и нейтраль	Проверить правильность подсоединения фазы и нейтрали
		Провод электрода розжига/определения пламени отсоединен/поврежден	Подсоединить или заменить провод
		Электрод розжига/определения пламени неисправен	Заменить электрод
		Плата управления не определяет наличие пламени: она неисправна	Заменить плату
		Давление розжига слишком мало	Увеличить его
Минимальная тепловая мощность установлена неправильно		Проверить регулировки горелки	
E02*	Слишком высокая температура теплоносителя в подающей линии	Насос поврежден	Заменить насос
		Насос заблокирован	Проверить кабель подключения насоса
E03*	Сработал прессостат дымовых газов (модели CTFS/RTFS).	Прессостат дымовых газов неисправен	Проверить прессостат: в случае поломки, заменить его
		Отсоединены либо повреждены силиконовые трубы	Заново подсоединить либо заменить силиконовые трубы
		Недостаточная воздухоподача или дымоотвод	Проверить воздухоподающие и дымоотводящие трубы: почистить или заменить их
		Вентилятор неисправен	Заменить его
		Плата управления неисправна	Заменить ее
	Сработал термостат дымовых газов (модели CTN/RTN).	Неправильная работа системы воздухоподачи/дымоотвода	Проверить дымоход, вентиляционные каналы и решетки
		Термостат дымовых газов неисправен	Заменить его
E04**	Недостаточное давление в системе отопления	Утечки в системе отопления	Проверить состояние системы отопления
		Отсоединен датчик давления.	Подсоединить его
		Неисправен датчик давления.	Заменить его
E05**	Датчик температуры на подаче не работает	Отсоединен датчик температуры на подаче	Подсоединить его
		Неисправен датчик температуры на подаче	Заменить его
E06**	Датчик температуры контура ГВС не работает (CTFS/CTN)	Отсоединен датчик температуры контура ГВС	Подсоединить его
		Неисправен датчик температуры контура ГВС	Заменить его
E09	Давление в системе отопления очень близко к максимальному значению	Во время ручного заполнения системы отопления, давление поднялось до значения срабатывания предохранительного клапана	Постепенно снизить давление в системе, пока сигнал блокировки не исчезнет с дисплея
E12**	Поврежден датчик бойлера (RTFS/RTN с внешним опциональным бойлером оснащенный NTC-датчиком)	Датчик отключен	Подсоединить его
		Датчик поврежден	Заменить его

Состояние котла	Неисправность	Возможная причина	Метод устранения
<b>E24**</b>	Поврежден датчик солнечного коллектора	Датчик отключен	Подсоединить его
		Датчик поврежден	Заменить его
<b>E27**</b>	Поврежден датчик клапана контура солнечных коллекторов	Датчик отключен	Подсоединить его
		Датчик поврежден	Заменить его
<b>E28**</b>	Поврежден датчик бойлера контура солнечных коллекторов	Датчик отключен	Подсоединить его
		Датчик поврежден	Заменить его
<b>E31**</b>	Нет связи с пультом дистанционного управления (отображается на дисплее Пульт дистанционного управления)	Пульт дистанционного управления не подключен к плате котла	Подключить его
		Пульт дистанционного управления поврежден	Заменить его
		Плата управления котла повреждена.	Заменить ее
<b>E35**</b>	Сработал термостат безопасности зоны 2 с подмесом (только если подключен комплект зоны OKITZONE05")	Подмешивающий клапан неисправен или поврежден	Заменить его
		Термостат отключен	Подсоединить его
		Термостат поврежден	Заменить его
<b>E36**</b>	Поврежден датчик подачи в одной из дополнительных зон (только если подключен комплект зоны OKITZONE05")	Датчик отключен	Подсоединить его
		Датчик поврежден	Заменить его
<b>E41</b>	Нет связи между платой управления и внешними устройствами (плата дисплея и/или платы зон/контура солнечных коллекторов)	Внешние устройства подключены неправильно	Проверить электрические соединения
		Значение параметра P60 введено неправильно	Ввести правильное значение параметра P60
<b>E42</b>	Недопустимая конфигурация гидравлической системы	Параметры установленные на плате управления котла или плате контура солнечных коллекторов некорректны	Проверить значения параметров P17 и P18, и приведите их в соответствие с табличными данными
<b>E43</b>	Ошибка конфигурации комнатных датчиков, пульта дистанционного управления и зон отопления	Параметры установленные на плате котла некорректны.	Проверить значение параметра P61, и приведите его в соответствие с табличными данными
<b>E46</b>	Поврежден датчик давления теплоносителя в контуре отопления	Датчик давления отключен	Подсоединить его
		Датчик давления поврежден	Заменить его
<b>E49</b>	Ошибка соединения между платой котла и сенсорным дисплеем.	Панель управления неисправна	Заменить ее
<b>E72</b>	Неправильно определяется тип котла	Прессостат дымовых газов отключен	Подсоединить его
		Прессостат дымовых газов отключен	Заменить его
<b>E76</b>	Катушка модуляции котла не работает	Соединение между платой управления и газовым клапаном некорректно или отсутствует	Проверить подключение газового клапана
		Катушка модуляции повреждена	Заменить газовый клапан
<b>E98</b>	Слишком большое количество разблокировок с панели управления котла	Пользователь произвел максимально возможное количество процедур разблокировки котла	Перезапустить панель управления котла
<b>E99</b>	Слишком большое количество разблокировок с пульта ДУ	Пользователь произвел максимально возможное количество процедур разблокировки котла с пульта ДУ	Перезапустить панель управления котла

Табл. № 20 - Таблица технических неисправностей

В случае появления кодов блокировки **E51**, **E52**, **E53**, обратиться в сервисный центр.

\* блокировки, которые снимаются пользователем, с помощью нажатия кнопки «Reset»

\*\* блокировки, которые снимаются автоматически, как только пропадает вызвавшая их причина

\*\*\* блокировки, которые могут быть сняты только техником











0LIBMCRU26

### **Fondital S.p.A.**

25079 VOBARNO (Brescia) Italy - Via Cerreto, 40  
Tel. +39 0365/878.31 - Fax +39 0365/878.304  
e mail: [info@fondital.it](mailto:info@fondital.it) - [www.fondital.com](http://www.fondital.com)

Производитель оставляет за собой право вносить  
необходимые изменения в конструкцию своих изделий  
без предварительного уведомления (без изменения  
основных характеристик).

Uff. Pubblicità Fondital IST 03 C 634 - 01 Settembre 2014 (09/2014)

# McGrp.Ru



## Сайт техники и электроники

Наш сайт [McGrp.Ru](http://McGrp.Ru) при этом не является просто хранилищем [инструкций по эксплуатации](#), это живое сообщество людей. Они общаются на форуме, задают вопросы о способах и особенностях использования техники. На все вопросы очень быстро находят ответы от таких же посетителей сайта, экспертов или администраторов. Вопрос можно задать как на форуме, так и в специальной форме на странице, где описывается интересующая вас техника.