



ОБЩЕМАШ

КОТЛЫ ВОДОГРЕЙНЫЕ "ВАЛДАЙ ВС"

Руководство по эксплуатации. Технический паспорт.

ОМС.800.00.000РЭ

ТУ 4858-034-50150673-2014



ЕАС

Уважаемый Покупатель!

Напоминаем, что для правильной, экономичной и безопасной работы котла "Валдай ВС" следует внимательно ознакомиться с инструкцией по эксплуатации, в которой содержится вся информация относительно конструкции котла и пеллетной горелки, выбора помещения котельной, установки и эксплуатации котла и горелки, монтажа отопительного контура и проектирования дымохода.

Котлы «Валдай ВС» комплектуются блоком управления, позволяющим контролировать и изменять параметры работы котла и горелки с помощью сотовой связи и Wi-Fi точки доступа.

Котел стальной водогрейный "Валдай" соответствует требованиям технического регламента Таможенного союза ТР ТС 010/2011 "О безопасности машин и оборудования".

СОДЕРЖАНИЕ

1.	Описание и принцип действия котла	3
2.	Комплект поставки	3
3.	Технические характеристики котлов и горелок	4
4.	Конструкция котла	5
5.	Монтаж системы водяного отопления	9
6.	Рекомендации по обустройству помещения котельной	9
7.	Монтаж дымохода	10
8.	Описание конструкции и работы горелки	12
9.	Монтаж горелки	14
10.	Описание блока управления	47
11.	Возможные неисправности и способы их устранения	68
12	Требования безопасности	69
13	Утилизация котла	69
14.	Правила упаковки, транспортировки и хранения	69
15.	Гарантийные обязательства	69
	Технический паспорт	71
	Свидетельство о приемке горелки	71
	Сведения о монтаже и пуске в эксплуатацию	71

1. ОПИСАНИЕ И ПРИНЦИП ДЕЙСТВИЯ КОТЛА

Котел стальной твердотопливный одноконтурный "Валдай" предназначен для тепло-снабжения (отопления) индивидуальных жилых домов, зданий коммунально-бытового назначения, оборудованных системой водяного отопления.

Принцип действия котла основан на нагреве воды в теплообменнике котла, теплом выделенным при сжигании твердого топлива (пеллеты, дрова, древесные брикеты, уголь).

Котлы "Валдай" состоят из следующих основных узлов (Рис.1):

- топочная камера 13 с нижней дверцей 3;
- верхняя дверца топочной камеры 2;
- колосниковая решетка 14 (только для сжигания дров, угля и брикетов);
- теплообменник 12;
- декоративная обшивка 1;
- блок управления пеллетной горелкой 17;
- коммутационная коробка 18;
- кабель подключения горелки 19;
- датчик температуры теплоносителя на входе в котел 25;
- датчик температуры теплоносителя на выходе из котла 26.

Топочная камера предназначена для сжигания топлива. На нижнюю дверцу котла устанавливается пеллетная горелка. Управление работой горелки осуществляет блок управления 17, установленный на лицевой панели обшивки котла. При эксплуатации котла без пеллетной горелки загрузка топлива производится через нижнюю дверцу на колосниковую решетку. Верхняя дверца предназначена для чистки котла.

Теплообменник представляет собой стальную конструкцию, передающую энергию продуктов сгорания воде, циркулирующей внутри теплообменника. Подвод воды в теплообменник осуществляется через впускной патрубков, выход воды – через выпускной патрубков. Между теплообменником и декоративной обшивкой котла установлена теплоизоляция.

2. КОМПЛЕКТ ПОСТАВКИ

В комплект поставки входит:

- котел	1 шт.,
- горелка пеллетная	1 шт.,
для котлов "Валдай-15BC", "Валдай-22BC" и "Валдай-33BC"	BC4/35E
для котла "Валдай-50BC"	BC10/50E
- бункер для пеллет	1шт.
- шнековый подачник пеллет	1 шт.
- гибкий трубопровод для подачи пеллет из бункера в горелку (1 м)	1 шт.
- совок, скребок, регулятор тяги	1 комплект,
- колосник	1 комплект,
- ящик для золы (на днище котла)	1 шт.,
- руководство по эксплуатации и технический паспорт на котел	1 шт.

3. ТЕХНИЧЕСКИЕ ХАРАКТЕРИСТИКИ КОТЛОВ И ГОРЕЛОК

Наименование параметра	Валдай-15BC	Валдай-22BC	Валдай-33BC	Валдай-50BC
Пеллетная горелка	BC4/35E			BC10/50E
Тепловая мощность горелки (регулируемая) кВт	4...35			10..50
Напряжение питания, В	220			
Потребляемая электрическая мощность (не более), Вт	на режиме розжига – не более 600, на рабочем режиме – не более 100			
Габариты горелки ВхШхД, мм	481x365x503			
Вес горелки, кг	25			
Габариты бункера с податчиком пеллет ШхДхВ, мм	660x1094x1407		660x1094x1766	
Вес бункера с податчиков пеллет, кг	52		75	
Емкость бункера, л	270		420	
Вид используемого топлива: - основное топливо - резервное топливо	- древесные пеллеты, пеллеты из лузги подсолнечника, - дрова (влажность не более 35%), брикеты, уголь			
Номинальная тепловая мощность котла, кВт	15	22	33	50
Диапазон регулирования мощности, кВт	4-15	4-22	8-33	10-50
КПД, %, не менее: - при работе на дровах, - при работе на пеллетах	76 90	76 90	76 90	
Рекомендуемый тип теплоносителя	Вода ¹			
Максимальное гидравлическое сопротивление в котле, мбар (Па)	1,3(130)	2,1(210)	2,6(260)	
Объем воды в теплообменнике аппарата, л	51	54	60	80
Максимальное допустимое рабочее давление, бар	1,5	1,5	1,5	
Требуемое разрежение за котлом, мбар (Па): - при работе на пеллетах, - при работе на дровах	0,08 (8) 0,15 (15)	0,1 (10) 0,2 (20)	0,1 (10) 0,2 (20)	0,12 (12) 0,25 (25)
Размер патрубков подключения, «резьба»	2"	2"	2"	

Требуемый диаметр дымохода, мм	150	150	200	
Габаритные размеры котла, мм	см. Рис. 2			
Масса котла, не более, кг	210	230	295	380
Максимальная длина сжигаемых поленьев, мм	300	390	500	600
Назначенный срок службы	Не менее 15 лет			

¹ – Возможность использования иных теплоносителей устанавливает предприятие-изготовитель теплоносителя. Основное требование: теплоноситель не должен вызывать коррозию сталей ст.3, ст.20 и сталей 09Г2С и не должен вызывать смолистые и иные отложения в жидкостном тракте теплообменника котла.

4. КОНСТРУКЦИЯ КОТЛА

Эскиз котла, габаритные и присоединительные размеры котла показаны на Рис.1, Рис. 2. На Рис. 3 приведены габаритные размеры котла совместно с горелкой, бункером и датчиком.

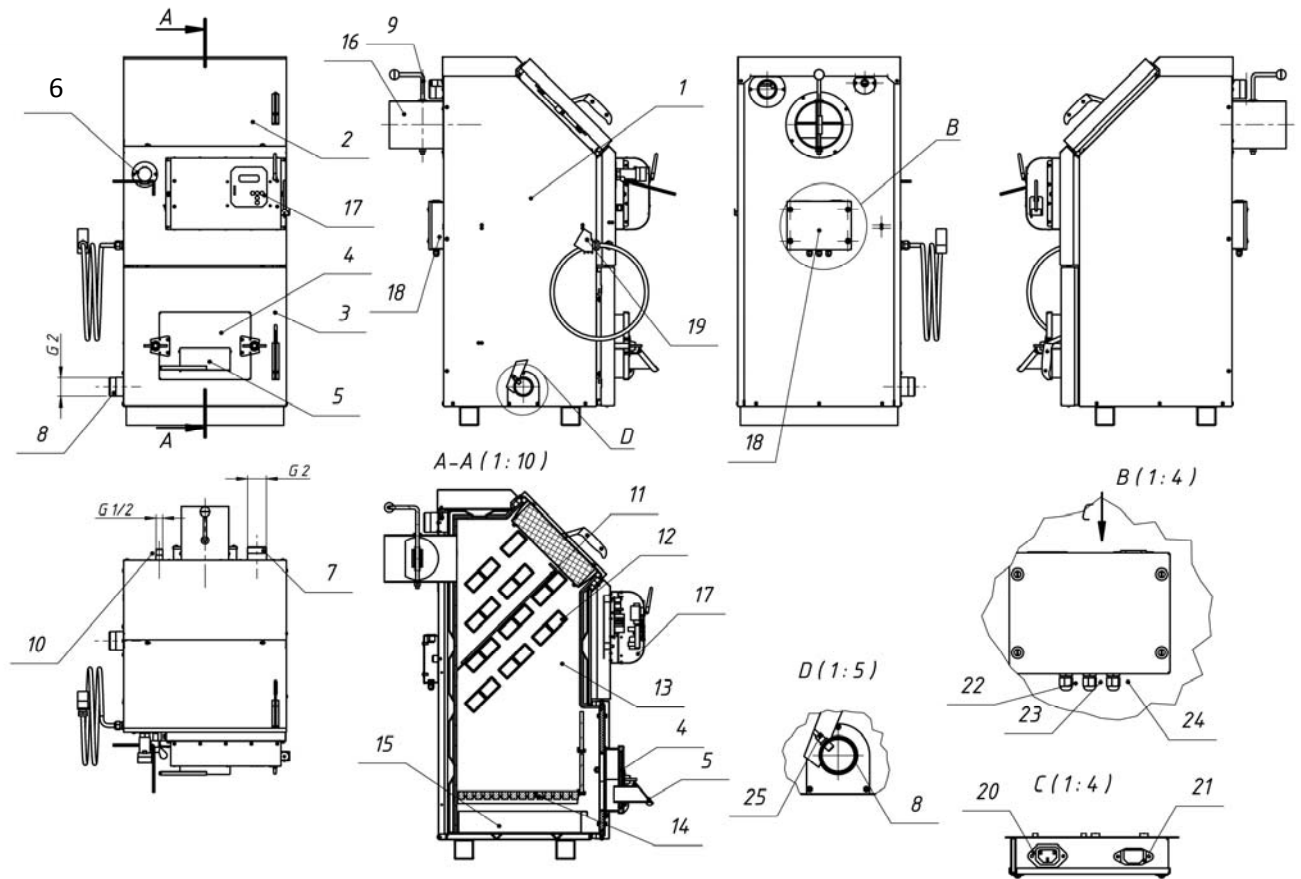
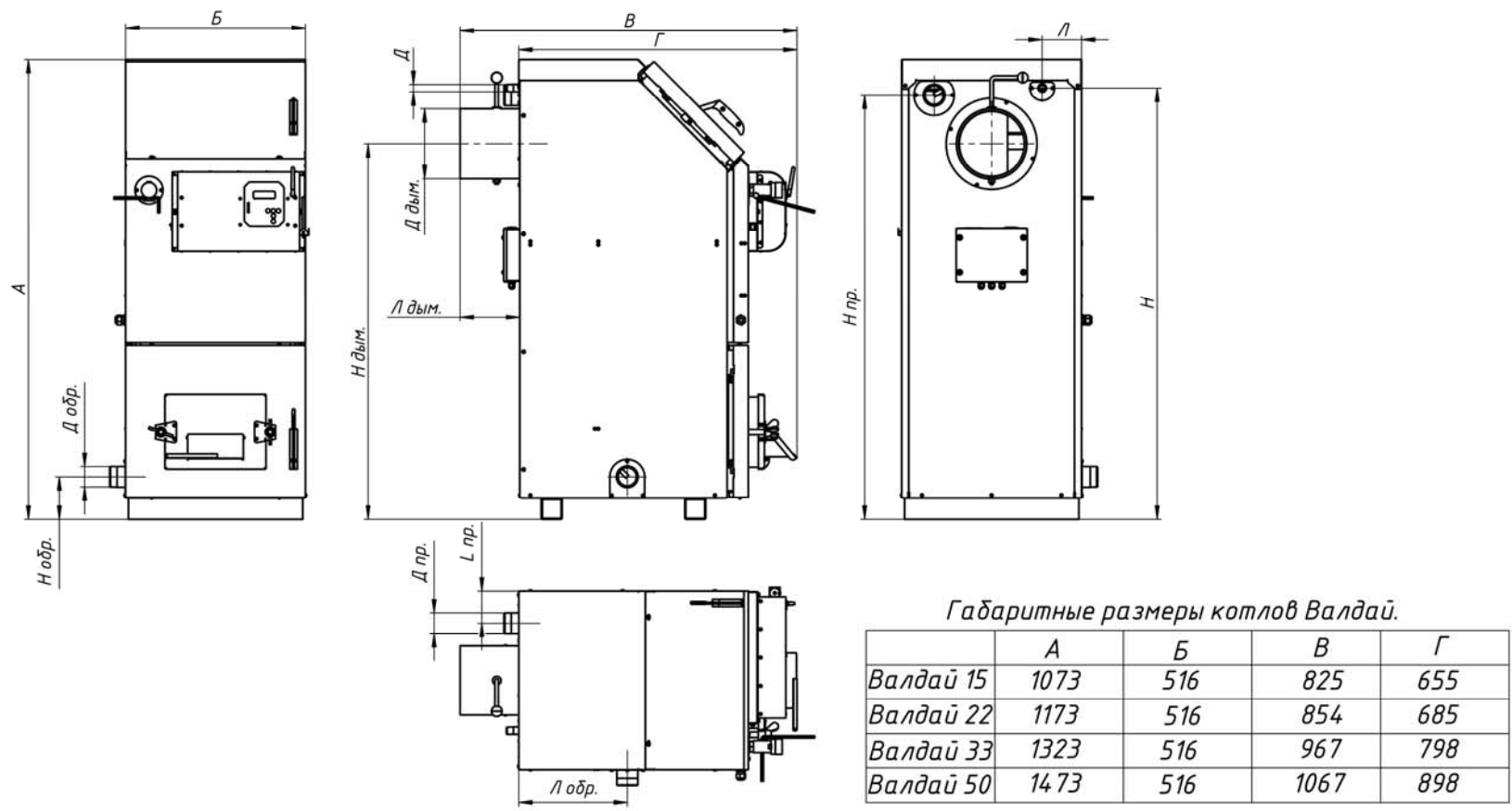


Рис. 1. Эскиз котла Валдай.

1 – кожух котла; 2 – дверца котла верхняя; 3 – дверца котла нижняя; 4 – заглушка нижней дверцы; 5 – крышка поддувала; 6 – регулятор тяги; 7 – патрубок подачи воды в систему отопления из котла; 8 – патрубок подачи воды в котел из системы отопления; 9 – ручка шиберы дымовой трубы; 10 – патрубок для группы безопасности (предохранительный клапан и т.д.); 11 – заслонка теплообменника; 12 – конвективная часть теплообменника; 13 – топка котла; 14 – съемный колосник; 15 – зольный ящик; 16 – дымовая труба котла; 17 – блок управления горелкой; 18 – коробка коммутационная; 19 – кабель подключения горелки; 20 – разъем для подключения датчика пеллет; 21 – разъем для подключения электропитания 220 В к горелке; 22 – сальниковый ввод кабеля от датчика температуры в помещении; 23 – сальниковый ввод кабеля управления электродом котлом; 24 – сальниковый ввод кабеля управления циркуляционным насосом системы отопления; 25 – датчик температуры теплоносителя на входе в котел; 26 – датчик температуры теплоносителя на выходе из котла.



Присоединительные размеры котлов Валдай.

	Д обр.	Н обр.	Л обр.	Д пр.	Н пр.	Л пр.	Д дым.	Н дым.	Л дым.	Д	Н	Л
Валдай 15	G 2	122	241,5	G 2	971	135,5	150	857	171,5	G 1/2	991	113
Валдай 22	G 2	122	256,5	G 2	1071	135,5	150	957	171,5	G 1/2	1091	113
Валдай 33	G 2	122	308,5	G 2	1221	190,5	200	1082	171,5	G 1/2	1241	113
Валдай 50	G 2	122	361	G 2	1371	240	200	1232	171,5	G 1/2	1391	113

Рис. 2. Габаритные и присоединительные размеры котлов Валдай.

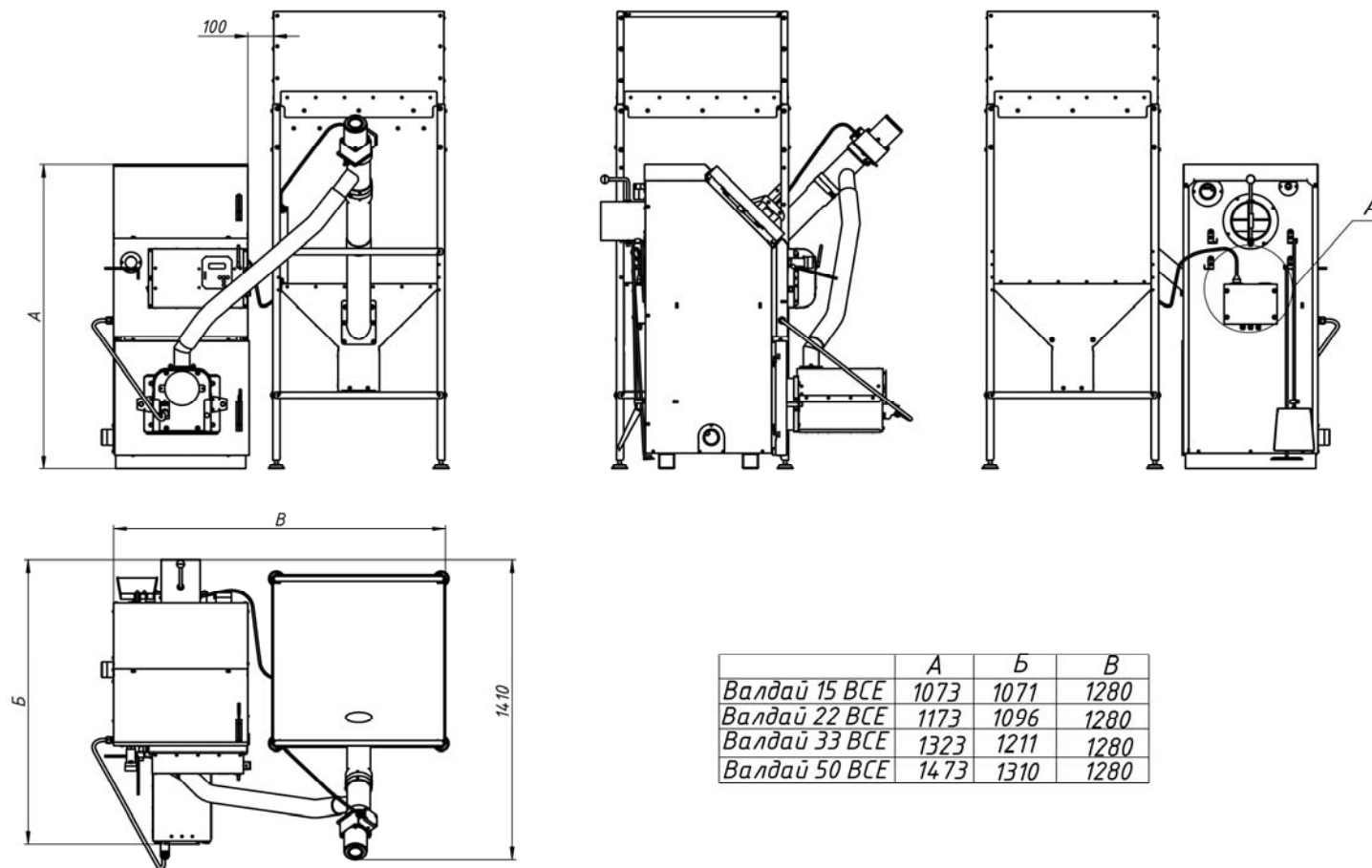


Рис. 3. Габаритные размеры котлов Валдай ВС с горелкой ВС 4/35Е (ВС 10/50Е), бункером и податчиком пеллет.

5. МОНТАЖ СИСТЕМЫ ВОДЯНОГО ОТОПЛЕНИЯ

Основным топливом котлов "Валдай ВС" являются пеллеты.

Влажность пеллет находится в диапазоне 8...10%, что обуславливает низкую температуру росы дымовых газов и отсутствие конденсатообразования и, как следствие, отсутствие низкотемпературной коррозии. В связи с этим производитель котлов рекомендует простую схему системы отопления.

Рекомендуемая схема системы отопления показана на Рис.4.

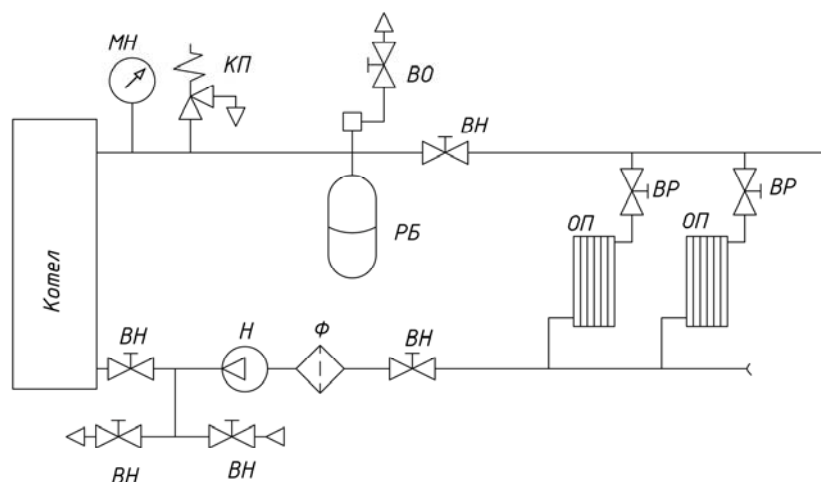


Рис. 4. Система отопления с принудительной циркуляцией.

ВН – запорный вентиль; ВО – воздухоотводчик; ВР – регулирующий вентиль;
КП – предохранительный клапан; МН – манометр; Н - циркуляционный насос;
ОП - отопительный прибор; РБ – расширительный бак; Ф – фильтр.

6. РЕКОМЕНДАЦИИ ПО ОБУСТРОЙСТВУ ПОМЕЩЕНИЯ КОТЕЛЬНОЙ

Рекомендуется устанавливать котел на основание из бетона, кирпича, плит, камня или другого негорючего материала. Расстояние от боковых поверхностей котла до стен в жилых зданиях должно быть не менее 0,5 м, а перед фронтом и тылом котла рекомендуемое расстояние не менее 1,25м, высота не менее 2,5 м.

Помещение, в котором устанавливается котел, должно соответствовать правилам пожарной безопасности, оборудовано приточно-вытяжной вентиляцией. Приток воздуха в помещении котельной должен составлять:

- для котла 15 кВт – не менее 25 м³/час,
- для котла 22 кВт – не менее 38 м³/час,
- для котла 33 кВт – не менее 57 м³/час.
- для котла 50 кВт – не менее 85 м³/час.

Подступы к котлу и выходу из котельной всегда должны быть свободными, не загроможденными. Эксплуатация котла допускается только при наличии дымоотводящего канала или дымоотводящей трубы.

7. МОНТАЖ ДЫМОХОДА

Котел рассчитан на работу при естественной тяге, создаваемой дымовой трубой (Рис.5). Тяга в дымоходе зависит от его сечения, высоты, шероховатости стенок, разницы температур дыма и наружного воздуха. При монтаже котла труба дымохода должна быть вмонтирована прямо в дымоход дома таким образом, чтобы соединение было как можно короче. Расстояние между котлом и дымоходом должно быть не более 1,5 м и соединительная труба должна подниматься в сторону дымохода. Котел должен иметь отдельный дымоход. Для продления срока службы дымохода рекомендуется в нем смонтировать вкладыш из нержавеющей стали. При использовании стандартных сборных конструкций трубы должны монтироваться одна в одну по ходу продуктов сгорания, соединения стыков не должны иметь зазоров и должны быть газоплотными (уплотняться негорючим герметиком).

Прокладка соединительных труб, стыки которых проходят через жилые комнаты, **запрещена.**

Расстояние от внутренних поверхностей дымохода до сгораемых конструкций должно быть не менее 500 мм для незащищенных и 400 мм для защищенных от возгорания конструкций. В чердачных помещениях не допускается устройство прочистных отверстий в дымовых трубах. Высота дымовой трубы должна быть не менее 5 м (от уровня присоединения котла до верха оголовка дымовой трубы) и выступать над коньком крыши не менее чем на 0,5 м (в зависимости от расстояния до конька крыши). Дымоотводящие каналы и дымоотводящие трубы должны быть теплоизолированы термостойким и водостойким теплоизоляционным материалом, способным выдерживать температуру до 300°C. Плохая теплоизоляция дымовой трубы может привести к образованию конденсата, коррозии дымовой трубы и котла, наличие подтеков конденсата внутри котла.

В нижней части вертикального участка дымохода должна быть предусмотрена съёмная заглушка для ревизии и чистки.

После подсоединения к дымоходу убедитесь в наличии тяги. Для этого к открытой дверце топki подносят полоску тонкой бумаги или пламя свечи. Отклонение их в сторону топki свидетельствует о наличии тяги.

Внимание. Несоблюдение указанных требований может привести к отсутствию естественной тяги, появлению шума в дымоотводящем канале, утечке отводящих газов в помещение, не стабильной работе котла. Эксплуатация котла с нарушениями в системе дымоудаления вызывает отравление угарными газами и стать причиной возгорания.

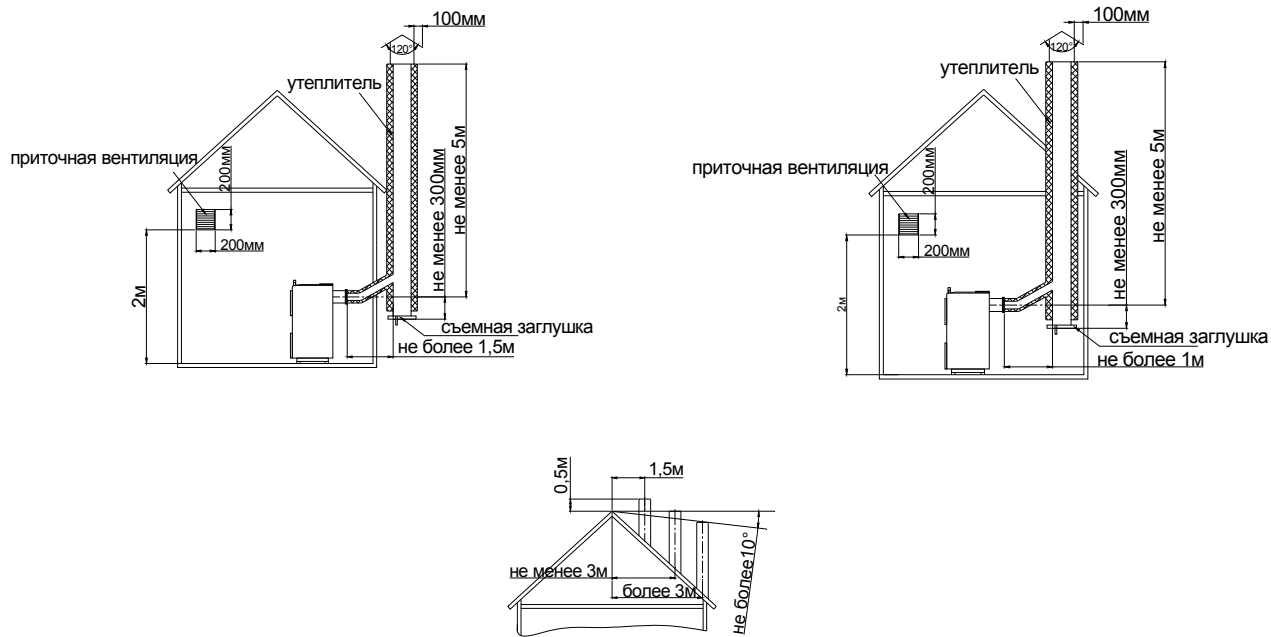


Рис. 5. Рекомендуемые схемы дымоудаления.

8. ОПИСАНИЕ КОНСТРУКЦИИ И РАБОТЫ ГОРЕЛКИ

8.1. Конструкция горелки.

8.1.1 Составные части и конструкция горелки представлены на Рис.1...Рис.7. Нумерация составных частей на рисунках сквозная для разделов 8 и 9.

8.1.2. Горелка состоит из четырех основных блоков:

- горелки 1, монтируемой на водогрейный котел 6;
- бункера 2 для хранения и выдачи пеллет;
- шнекового податчика пеллет 4, предназначенного для транспортировки пеллет из бункера 2 в горелку 1;
- блока управления 3, обеспечивающего автоматическую работу горелки и поддержание заданной температуры воды в системе отопления.

8.1.3. Пеллеты загружаются в бункер 2.

8.1.4. Шнековый податчик 4 поднимает пеллеты со дна бункера на вход в пластиковый шланг 5.

8.1.5. Под собственным весом пеллеты ссыпаются по шлангу 5, трубе приемной 20 в трубу податчика пеллет горелки 18 и далее пеллеты перемещаются спиралью 19 по трубе податчика пеллет горелки 18 на колосник 15 камеры сгорания 14.

8.1.6. Розжиг пеллет производится устройством поджига состоящим из корпуса 13 и нагревательного элемента 12.

8.1.7. Наличие пламени контролируется фотоприемником 11.

8.1.8. Воздух для горения подается вентилятором 10, который установлен на стенке задней корпуса горелки.

8.1.9. Управление работой горелки производится блоком управления 3.

8.1.10. Периодическая очистка колосника 15 от золы производится поршнем 22, который выдвигается в камеру сгорания актуатором 23 на 150мм (Рис. 2г). Периодичность очистки задаются блоком управления горелкой.

8.2. Работа горелки.

8.2.1. После монтажа горелки согласно п.9 засыпать пеллеты в бункер 2.

8.2.2. Заполнить податчик пеллет из бункера в горелку 4 пеллетами для чего :

- снять шланг 5 с патрубка выходного 34 податчика пеллет;
- включить «Вращение шнека» (здесь и далее в кавычках пункты меню блока управления горелкой см. п.10);
- заполнение податчика пеллет происходит примерно в течении 15 минут;
- после появления пеллет из податчика выждать ~5 минут и выключить «Вращение шнека»;

8.2.3. «Измерить массу»;

8.2.4. Ввести полученный результат на блоке управления.

Внимание! По умолчанию на блоке управления установлена масса пеллет равная 0. Без измерения массы пеллет и ввода результата горелка работать не будет.

8.2.5. Установить шланг 5 на патрубок выходной 34 податчика пеллет.

8.2.6. Ввести на блоке управления:

-«Максимальную мощность»;

-«Минимальную мощность»;

-«Период очистки» (по умолчанию установлен период очистки 8 часов).

8.2.7. Запуск горелки производится из режима «Ожидание» нажатием кнопки «Пуск» на блоке управления. После нажатия кнопки «Пуск» блоком управления выполняются следующие операции:

- включается вентилятор горелки;

- включается податчик пеллет из бункера в горелку и происходит транспортировка порции пеллет на розжиг в камеру сгорания горелки;

- включается нагревательный элемент устройства поджига (на блоке управления загорается светодиод «ТЭН РОЗЖИГА» , на дисплее высвечивается обратный отсчет времени розжига);

- при фиксации пламени датчиком контроля пламени, на блоке управления загорается светодиод «Пламя», на дисплее высвечивается обратный отсчет времени перехода горелки в режим нагрева («Максимальная мощность»);

- после окончания розжига горелки на дисплее высвечивается надпись «Нагрев» и обратный отсчет времени до очистки камеры сгорания горелки (если очистка включена);

8.2.8. Очистка камеры сгорания горелки производится по истечении времени «Период очистки», на дисплее высвечивается надпись «Очистка» :

- прекращается подача пеллет из бункера в горелку;

- производится выжигание пеллет в камере сгорания горелки в течении 180 секунд;

- включается актуатор системы очистки 23 и приводит в движение поршень 22 который выталкивает золу из камеры сгорания в зольник котла (на дисплее высвечивается обратный отсчет времени выдвижения поршня);

- актуатор переключается в режим втягивания и поршень 22 возвращается в исходное состояние (на дисплее высвечивается обратный отсчет времени втягивание поршня);

- после цикла очистки камеры сгорания от золы производится розжиг горелки согласно п.8.2.7. (без нажатия кнопки «Пуск»).

8.2.9. Останов горелки производится нажатием кнопки «Стоп» на блоке управления при этом блоком управления выполняются следующие операции:

- прекращается подача пеллет из бункера в горелку;

- производится выжигание пеллет в камере сгорания горелки в течении 180 секунд;

- включается актуатор системы очистки 23 и приводит в движение поршень 22 который выталкивает золу из камеры сгорания в зольник котла (на дисплее высвечивается обратный отсчет времени выдвижения поршня);

- актуатор переключается в режим втягивания и поршень 22 возвращается в исходное состояние (на дисплее высвечивается обратный отсчет времени втягивание поршня);

- производится повторное выдвижение и втягивание поршня 22 ;

- в течение 180 секунд производится дожигание пеллет, оставшихся в камере сгорания;

- по истечении времени дожигания пеллет выключаются вентилятор и на дисплее блока управления высвечивается надпись «Ожидание».

8.3. Эксплуатационные ограничения.

1. Помещение котельной, в которой установлена горелка, должно быть оборудовано приточной вентиляцией, обеспечивающей расход воздуха не менее 5 объемов воздуха в помещении котельной за один час.

8.4. Профилактика и обслуживание.

Профилактика и обслуживание горелок типа ВС и котлов, на которых установлена горелка, сводится к следующему.

1. Регулярно, в зависимости от запыленности и зольности пеллет, но не реже одного раза в неделю, производить очистку камеры сгорания горелки и очистку котла от пепла.

2. Регулярно, в зависимости от запыленности пеллет, но не реже одного раза в два месяца, производить очистку бункера и податчика от пыли и мелких частиц, для этого использовать заслонку 30.

Для очистки горелки необходимо выполнить следующие операции:

- снять крышку камеры сгорания 16 (Рис.7а);
- демонтировать боковины колосника 58 и 59 (Рис.7б и Рис.7в);
- вынуть колосник 15 из корпуса камеры сгорания 14 (Рис.7г и Рис.7д) и очистить колосник от нагара;
- удалить золу из корпуса камеры сгорания 14.

После очистки установить колосник 15 в корпус камеры сгорания 14 в обратной последовательности. Установить крышку камеры сгорания 16.

9. МОНТАЖ ГОРЕЛКИ

9.1. Установить котел.

9.2. Установить бункер 2 рядом с котлом в удобном для потребителя месте (в качестве примера приведен вариант размещения горелки на Рис.1а и 1б).

9.3. Установить в бункер 2 шнековый податчик пеллет 4 (Фото 1а). После установки податчика убедиться в том, что заборник податчика находится в приямке бункера и вырез в пластиковой трубе направлен вверх (Фото 1б, Рис.3а, Рис.3б и Рис.3в).



Фото 1а



Фото 1б

9.4. Зафиксировать трубу пластиковую податчика пеллет в ложементе подвижной опоры хомутом, входящим в комплект поставки (Фото 1в).



Фото 1в

9.5. Ослабить хомут крепления пластиковой трубы и патрубка выходного податчика пеллет и повернуть патрубок выходной вокруг его оси в сторону котла примерно на 45 градусов. Зафиксировать патрубок выходной в пластиковой трубе хомутом (Фото 1г).



Фото 1г

9.6. Состыковать кабель податчика пеллет с разъемом удлинителя..(Фото 2).



Фото 2

9.7. Состыковать удлинитель податчика с разъемом «Податчик» и сетевой кабель с разъемом «СЕТЬ» коммутационной коробки на задней панели котла (Фото 3). При необходимости закрепить шнур удлинителя на стойках бункера



Фото 3

9.8. Демонтировать заглушку с нижней двери котла, дверцу топки и колосники (Фото 4, Фото 5).



Фото 4



Фото 5

9.9. Установить горелку на нижнюю дверь котла (Фото 6).



Фото 6

9.10. Смонтировать приемную трубу (Фото 8) на горелку, пластиковый шланг 5 установить на приемную трубу (Фото 7). Свободный конец пластикового шланга 5 состыковать с выходным патрубком податчика 34. При необходимости ослабить хомут 45 на трубе податчика (Фото 1г) и повернуть выходной патрубок податчика вокруг его оси, добиваясь минимально возможного изгиба шланга 5 для предотвращения скопления пеллет в шланге (Фото 7). Затянуть хомут на трубе податчика.



Фото 7



Фото 8

9.11. Подстыковать кабель связи блок управления-горелка к горелке (Фото 9).

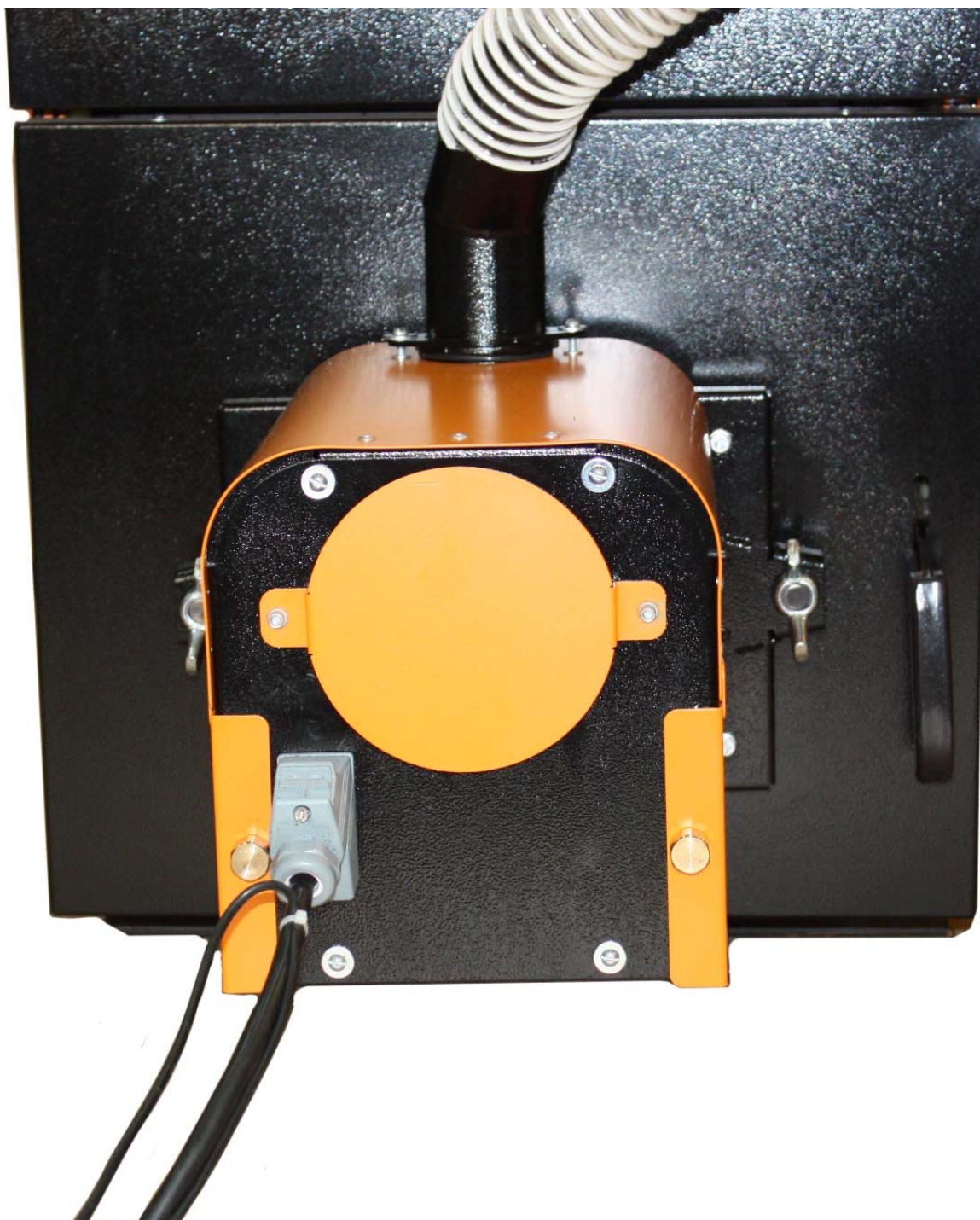


Фото 9

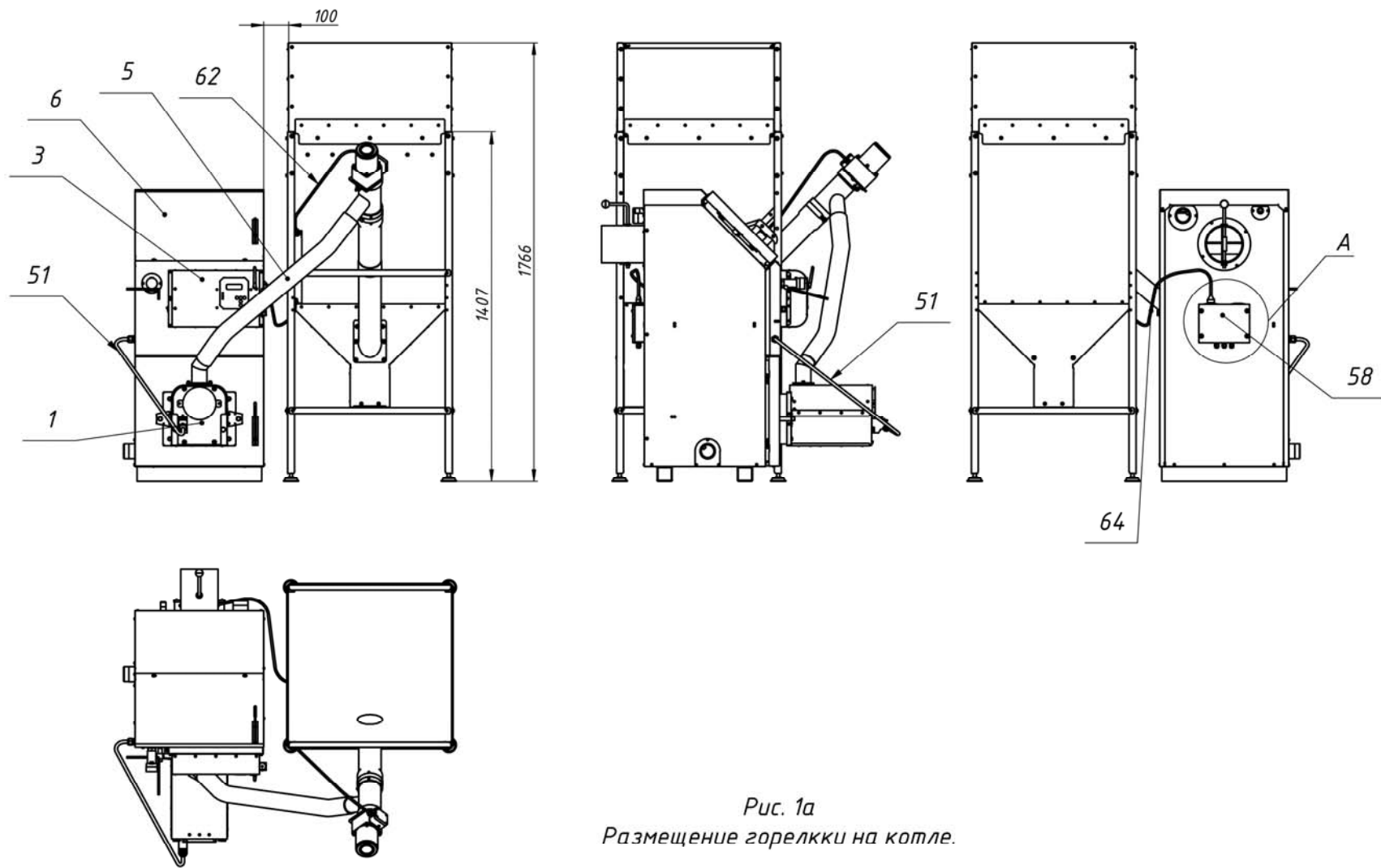


Рис. 1а
 Размещение горелки на котле.

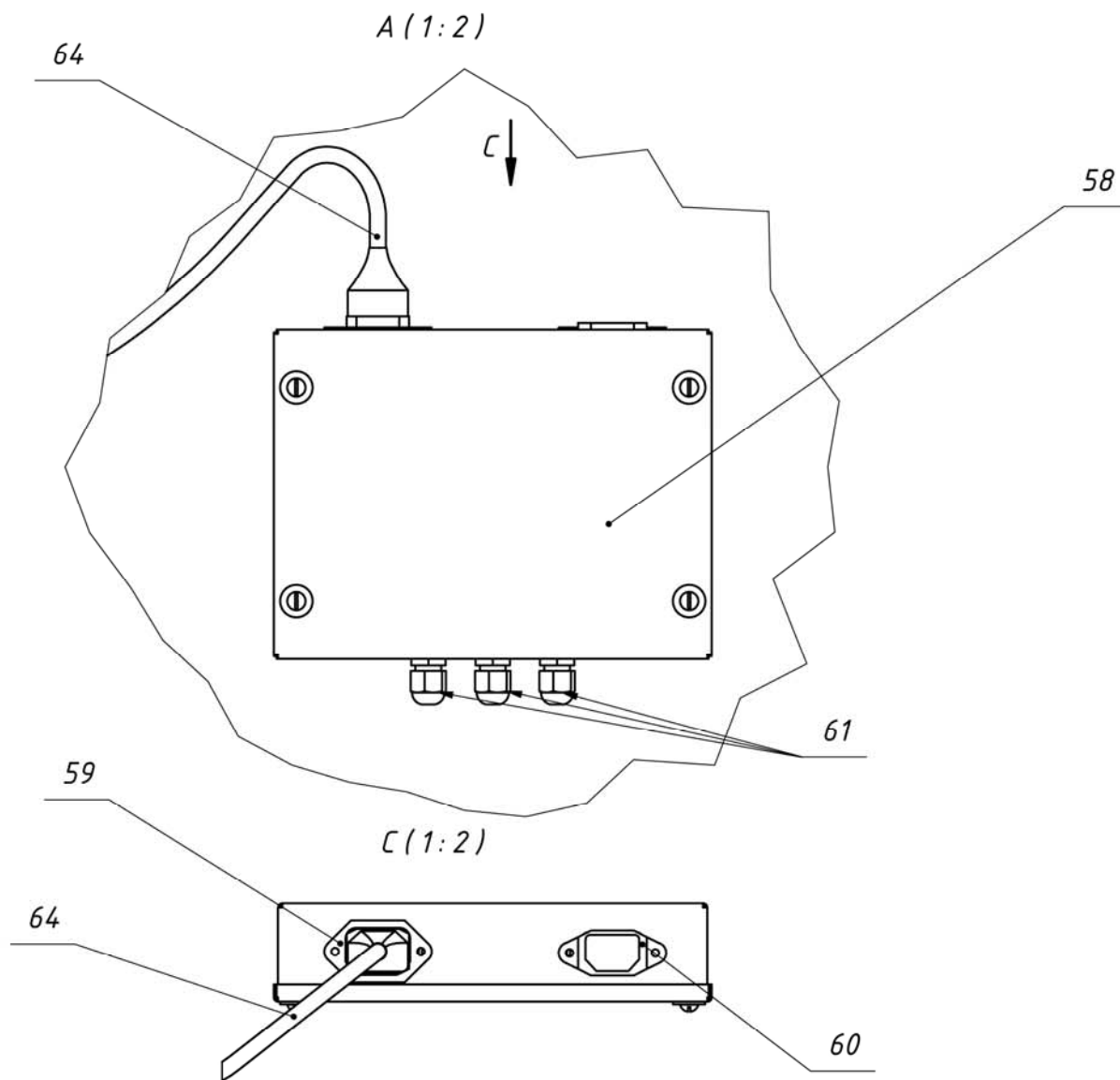


Рис. 18
Размещение горелки на котле.

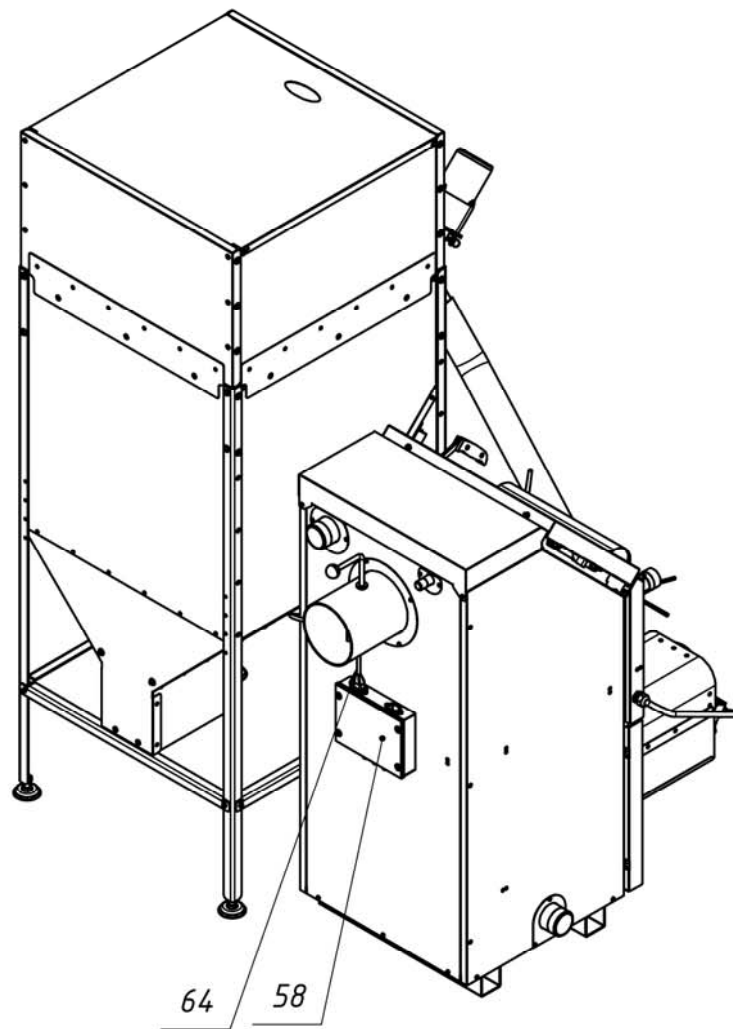
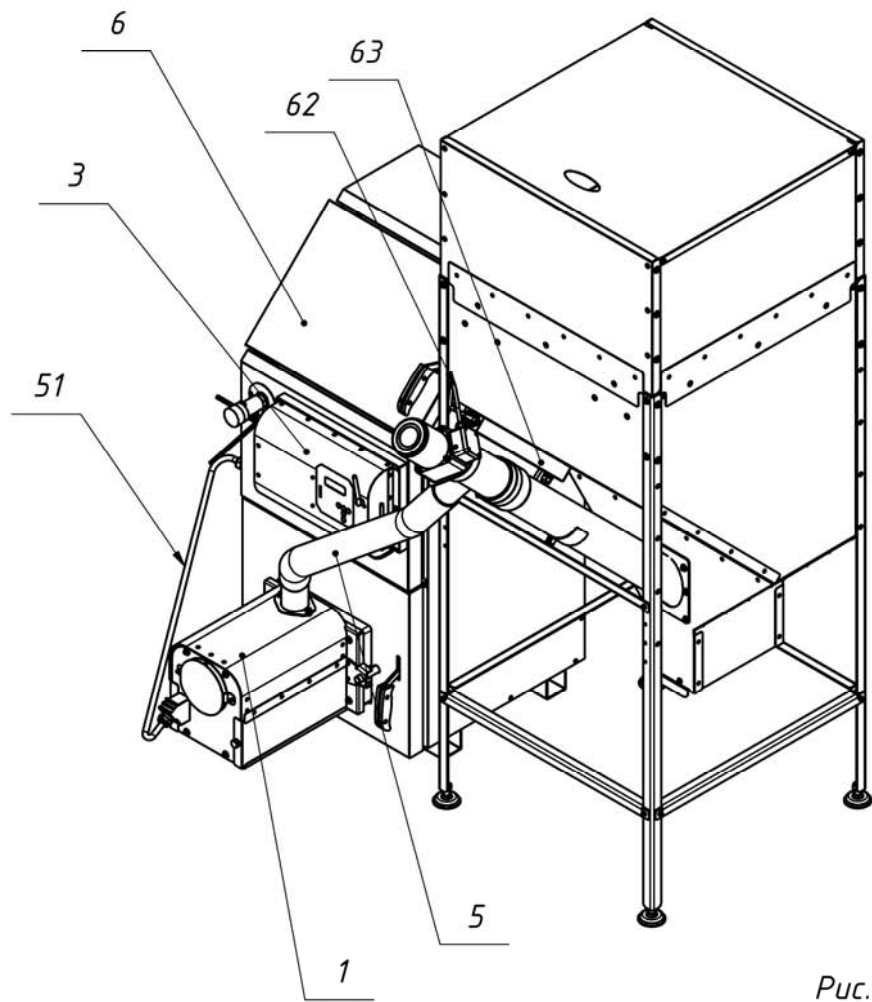


Рис. 18
Размещение горелки на котле.

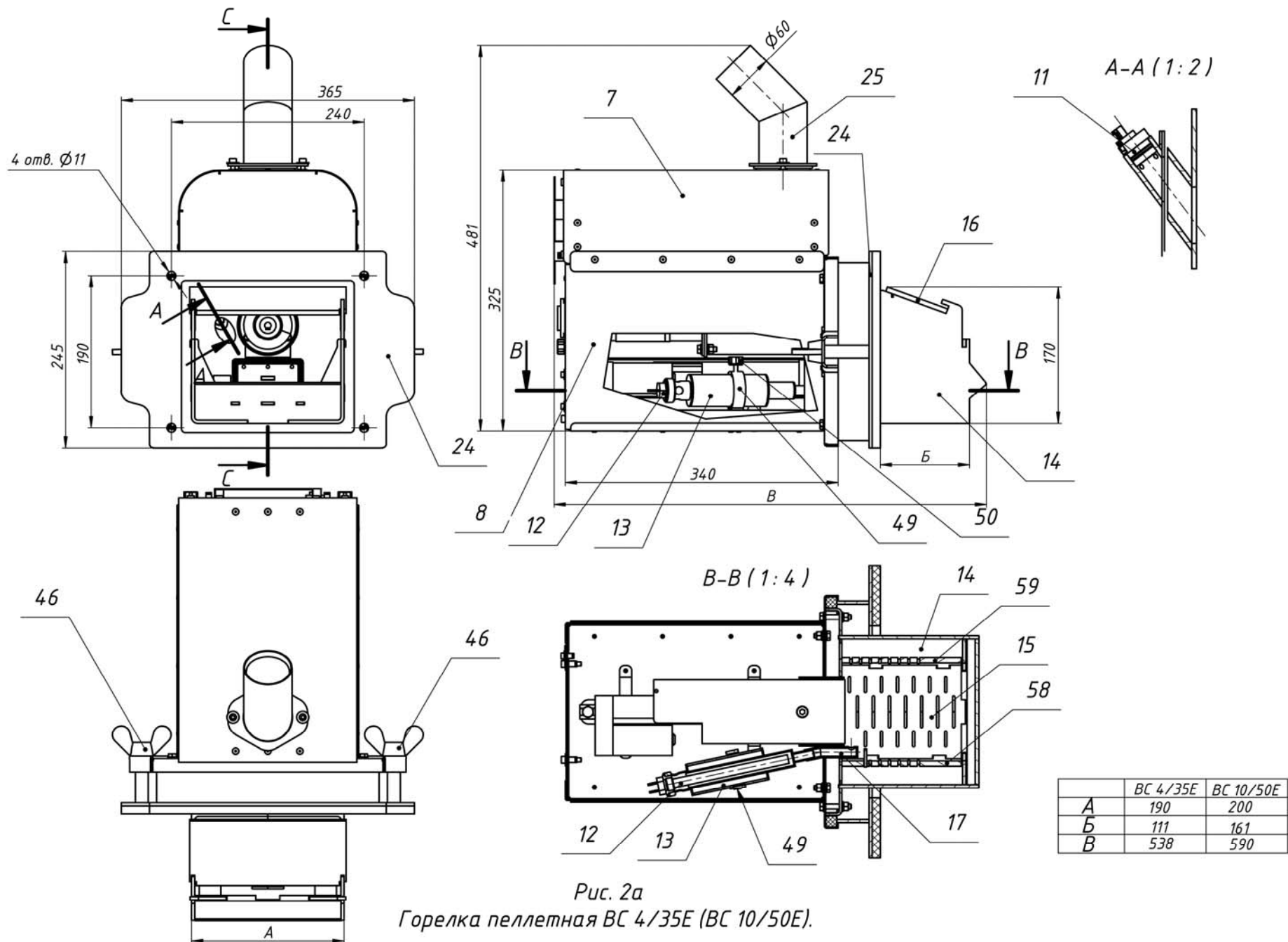


Рис. 2а
Горелка пеллетная BC 4/35E (BC 10/50E).

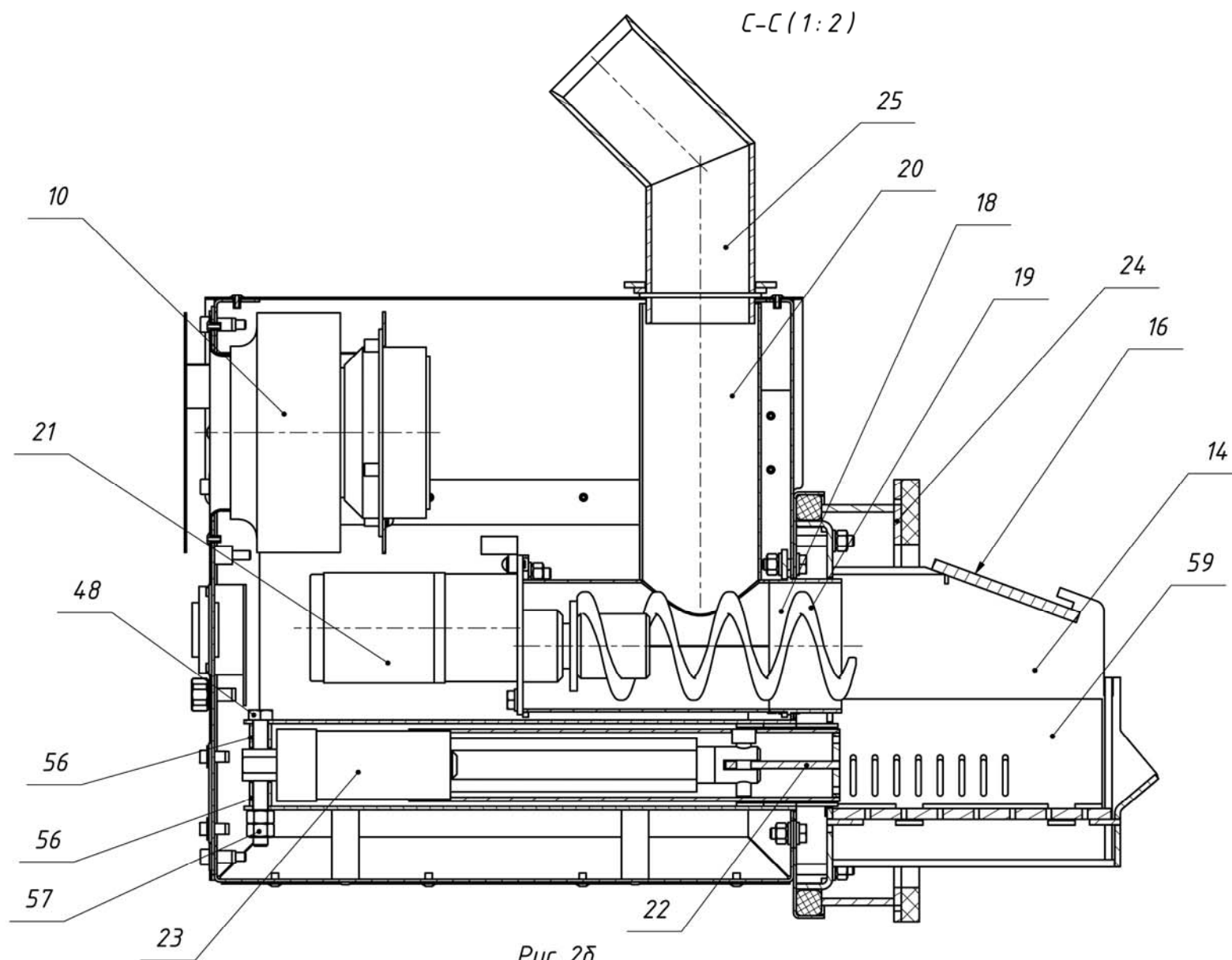


Рис. 2б
 Горелка pelletная BC 4/35E (BC 10/50E).

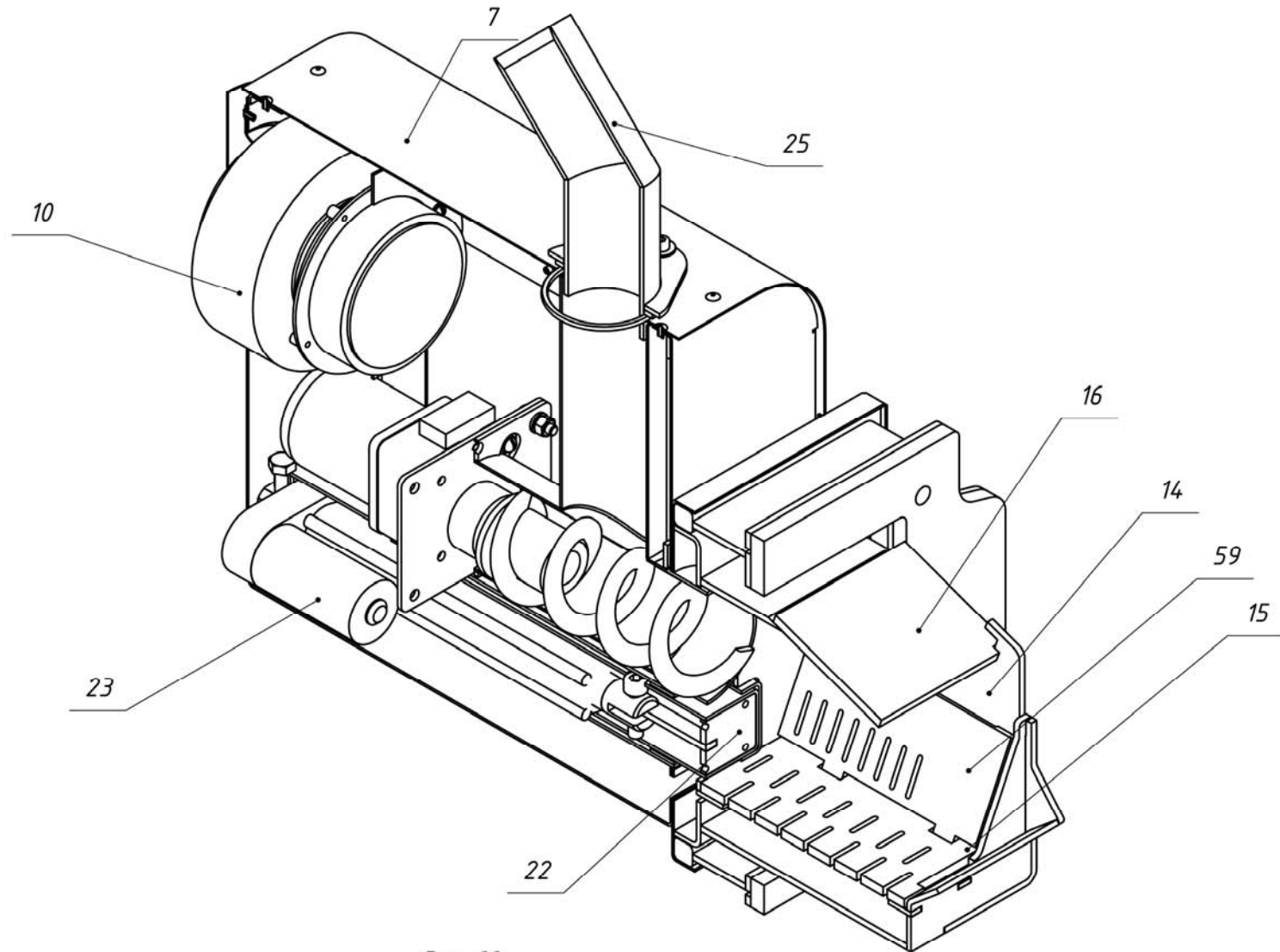


Рис. 28
Горелка пеллетная ВС 4/35Е (ВС 10/50Е).

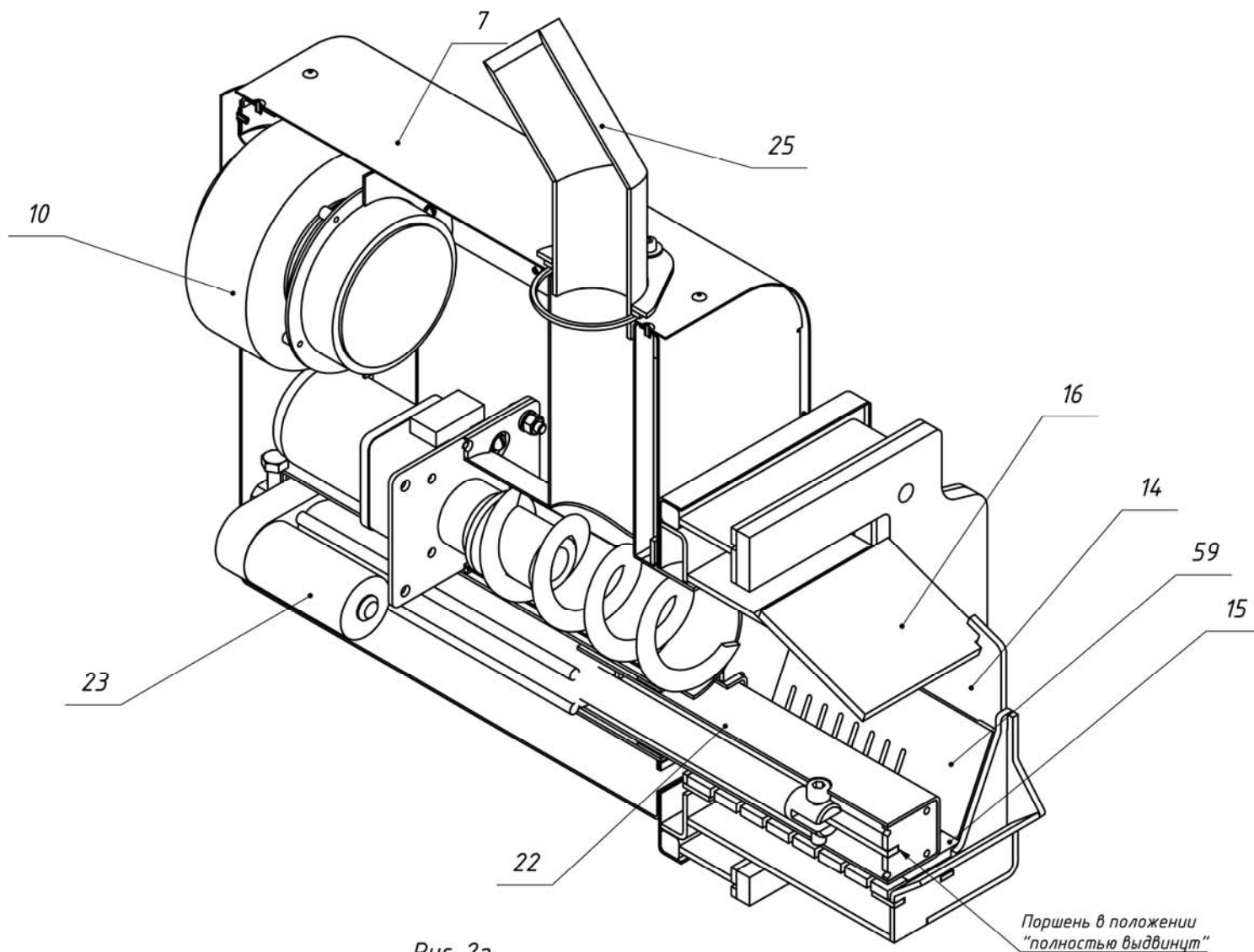


Рис. 2г
 Горелка пеллетная ВС 4/35Е (ВС 10/50Е).

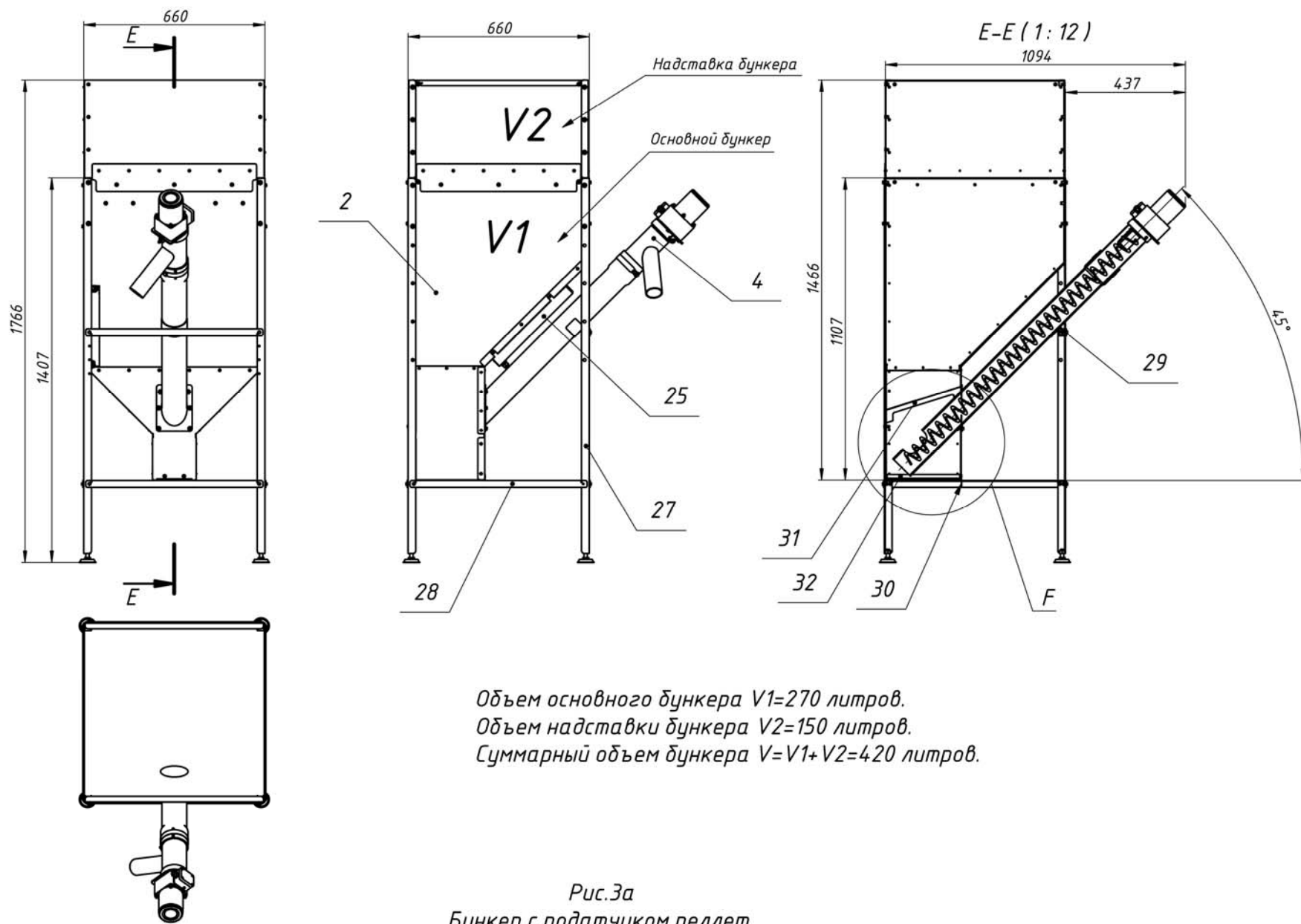


Рис.3а
 Бункер с податчиком пеллет.

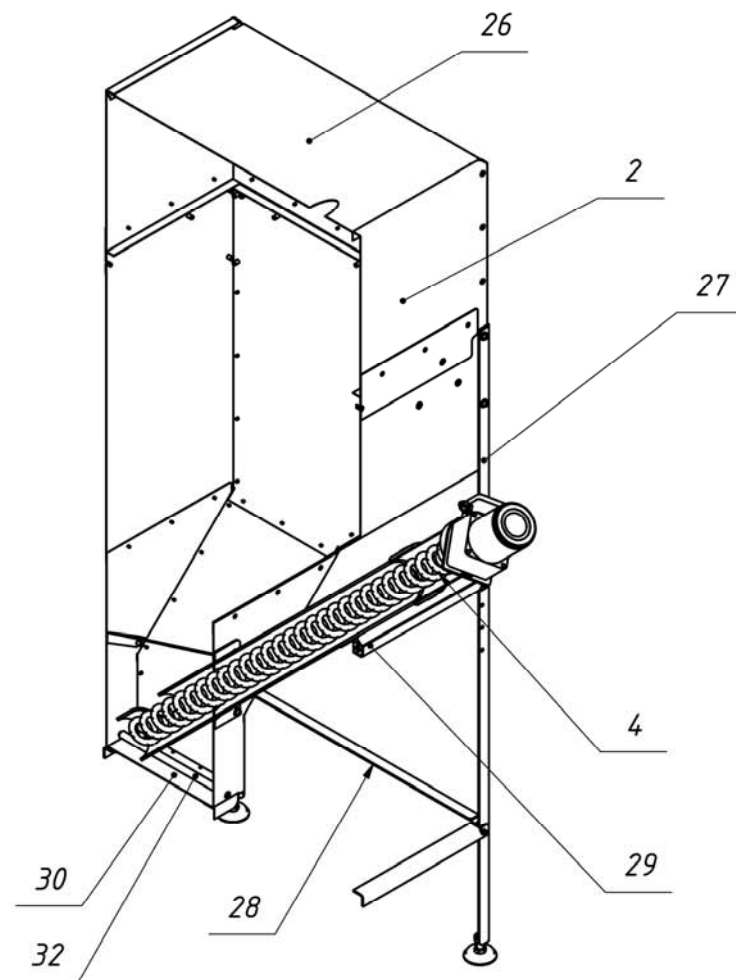


Рис. 3б
Бункер с податчиком пеллет.

F(1:3)

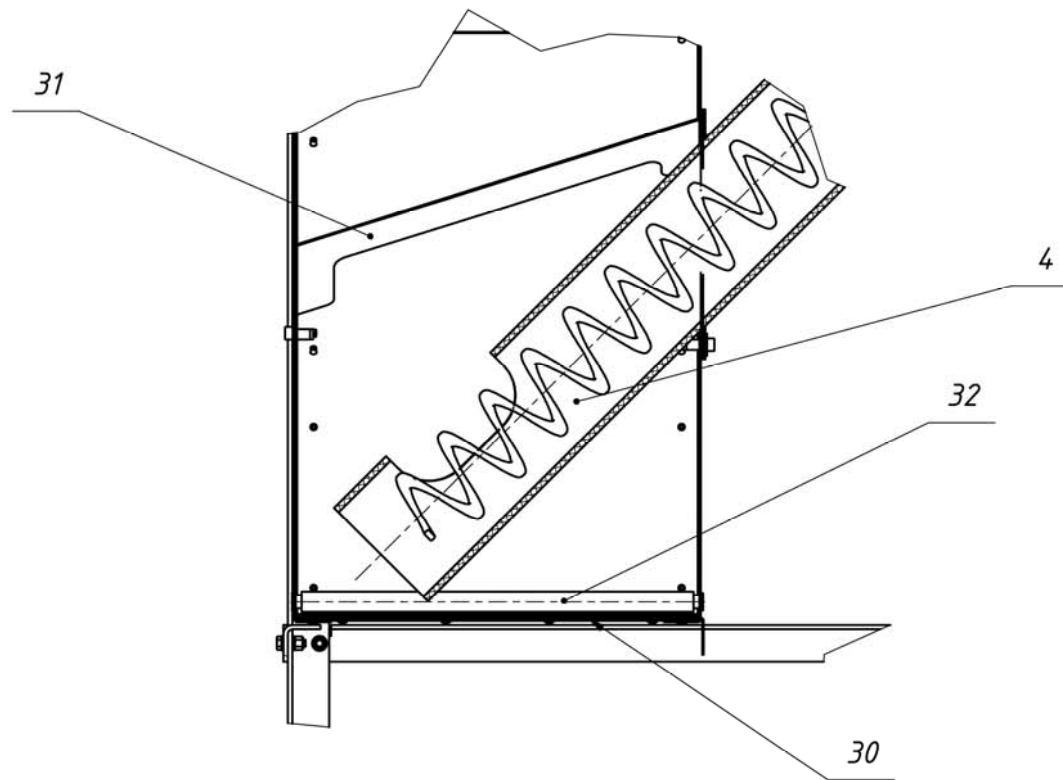


Рис. 3в
Бункер с податчиком пеллет.

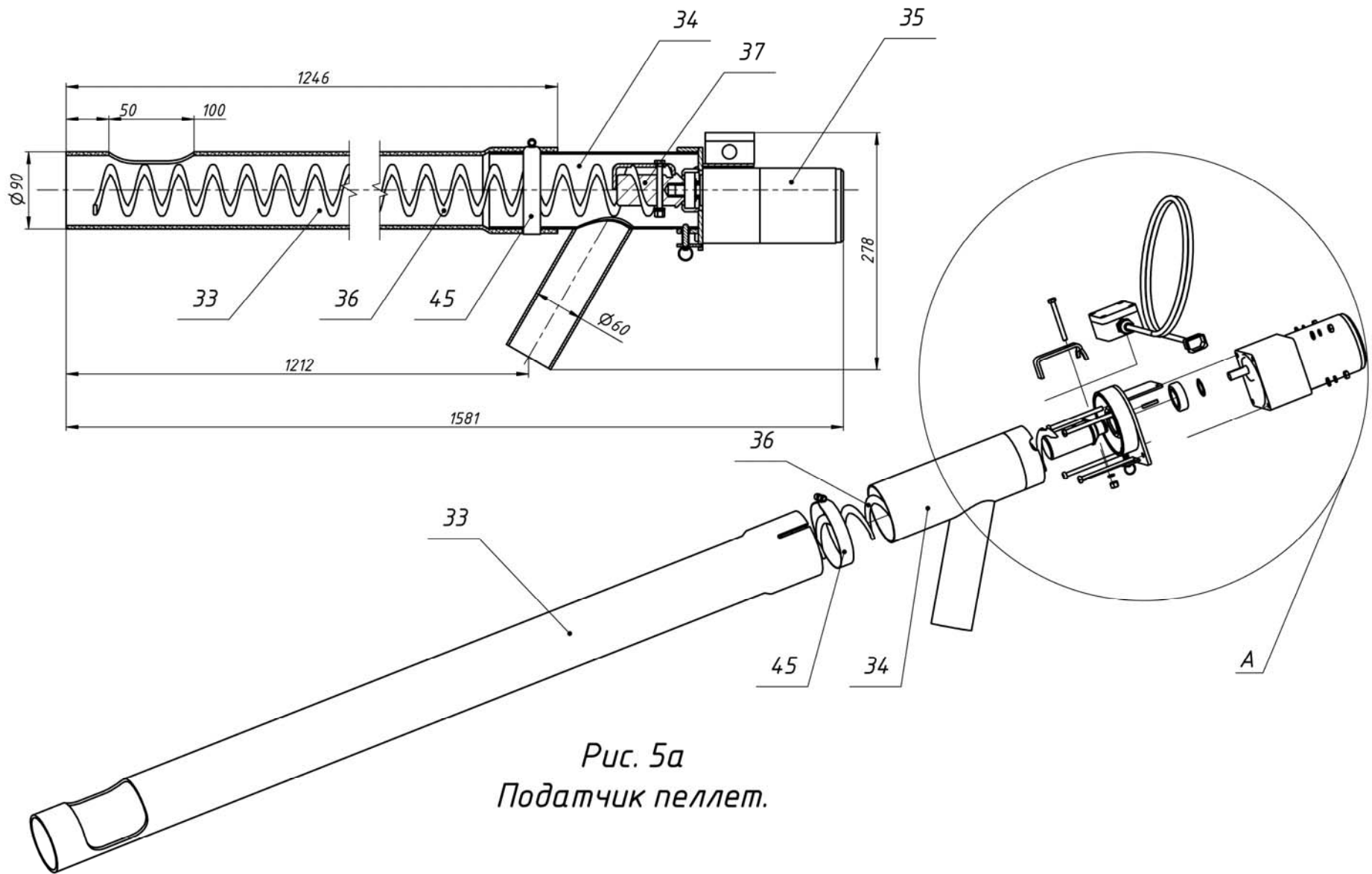


Рис. 5а
 Податчик пеллет.

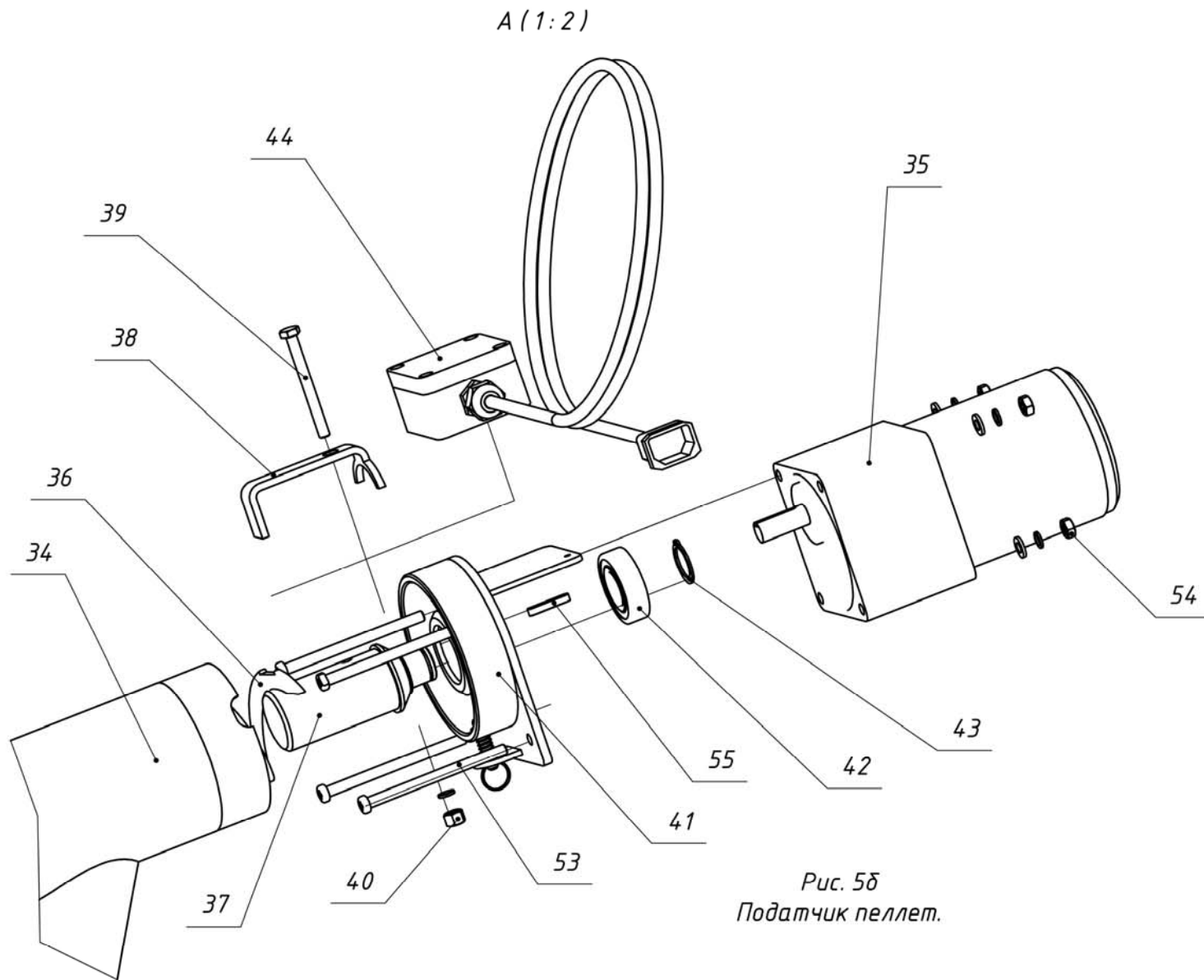


Рис. 5б
Податчик пеллет.

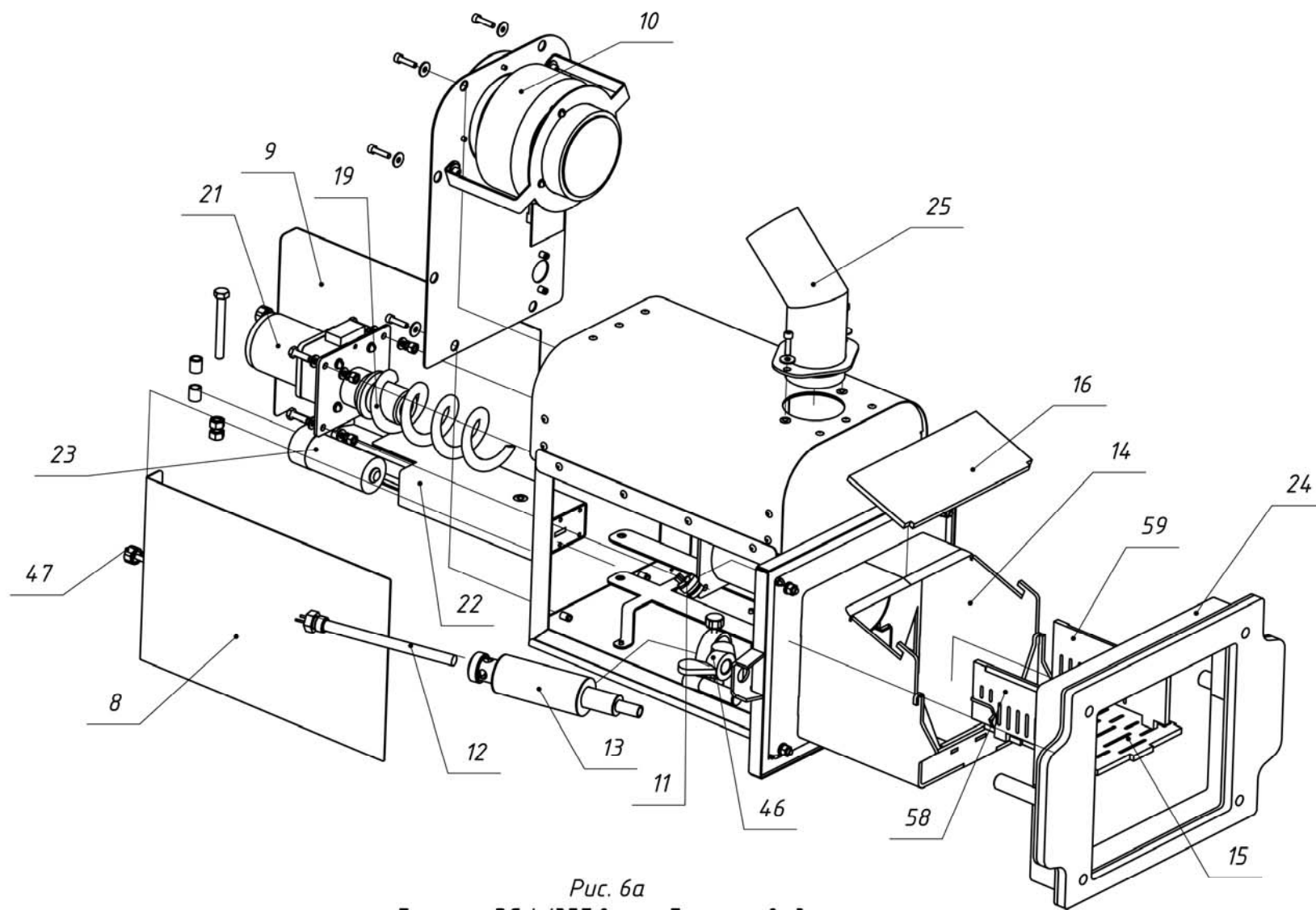


Рис. 6а
 Горелка ВС 4/35Е в разобранном виде.

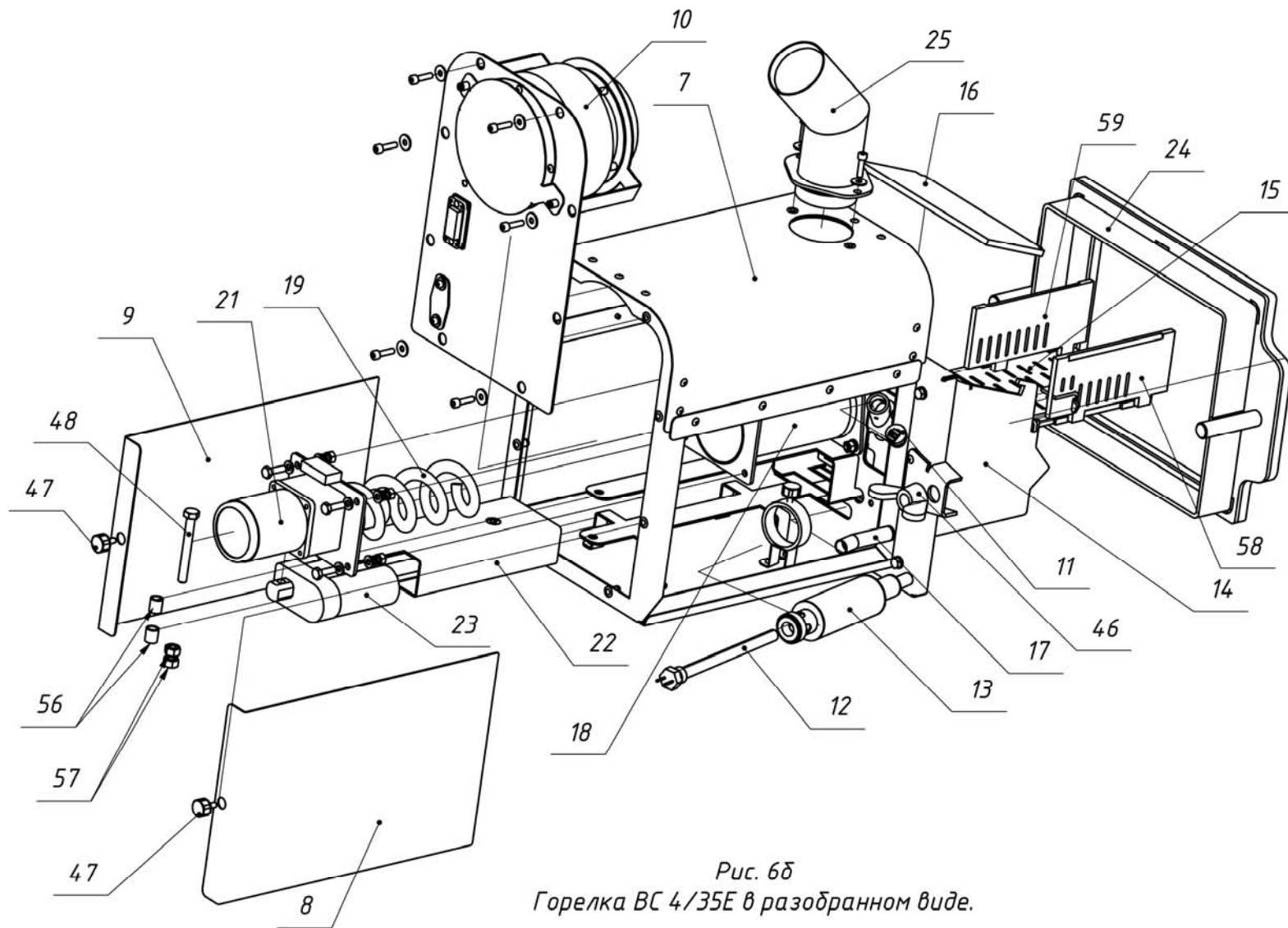


Рис. 6б
Горелка ВС 4/35Е в разобранном виде.

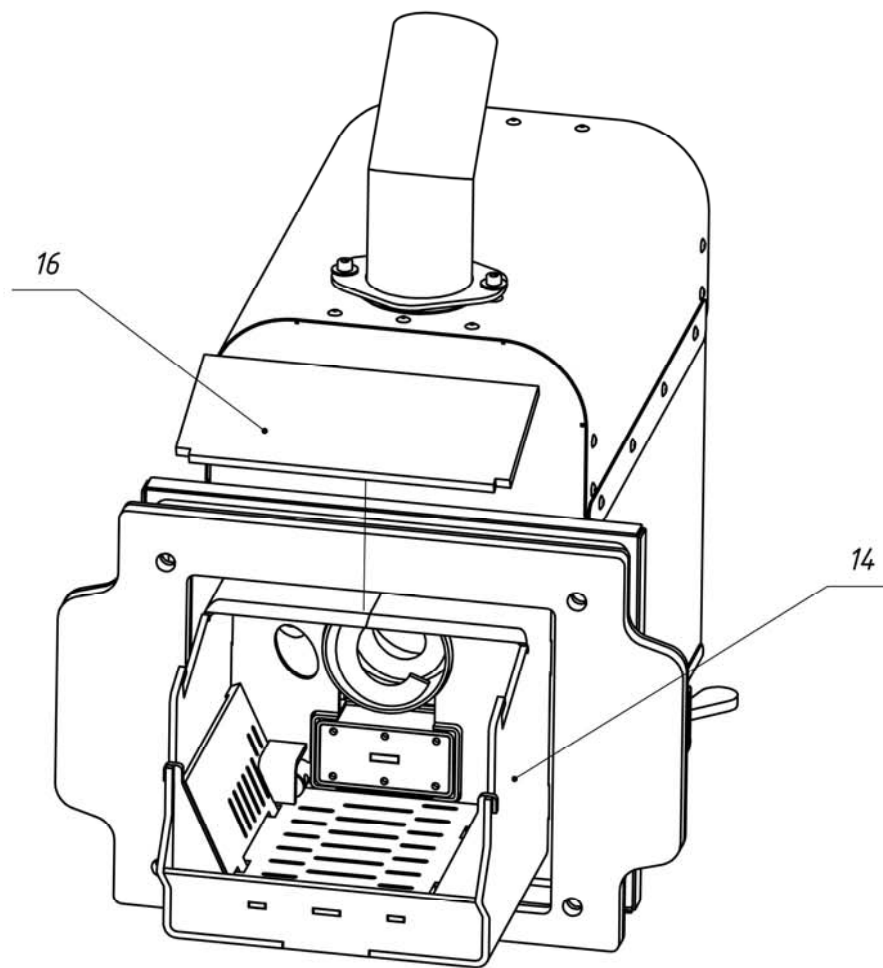


Рис. 7а
Снять крышку камеры
сгорания горелки.

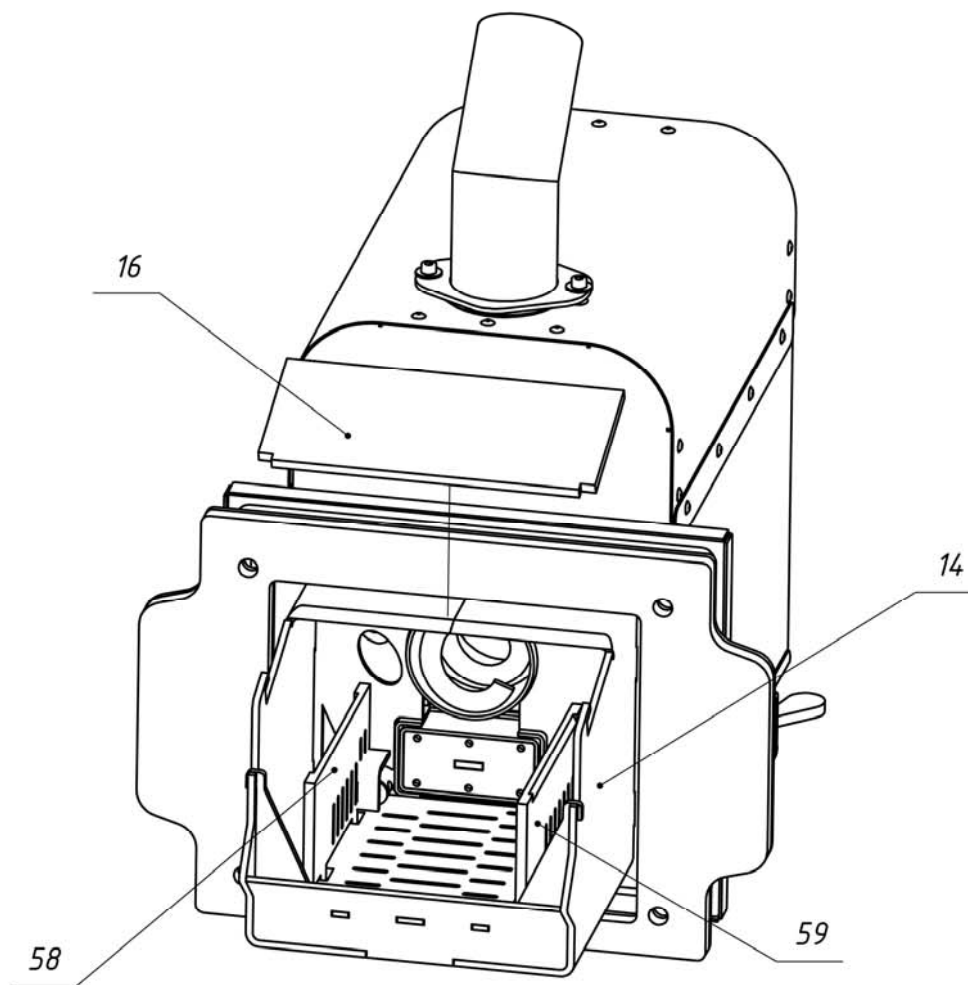


Рис. 7б
Поворачивая доковины колосника (поз.58 и 59),
в сторону центра камеры сгорания
установить их вертикально.

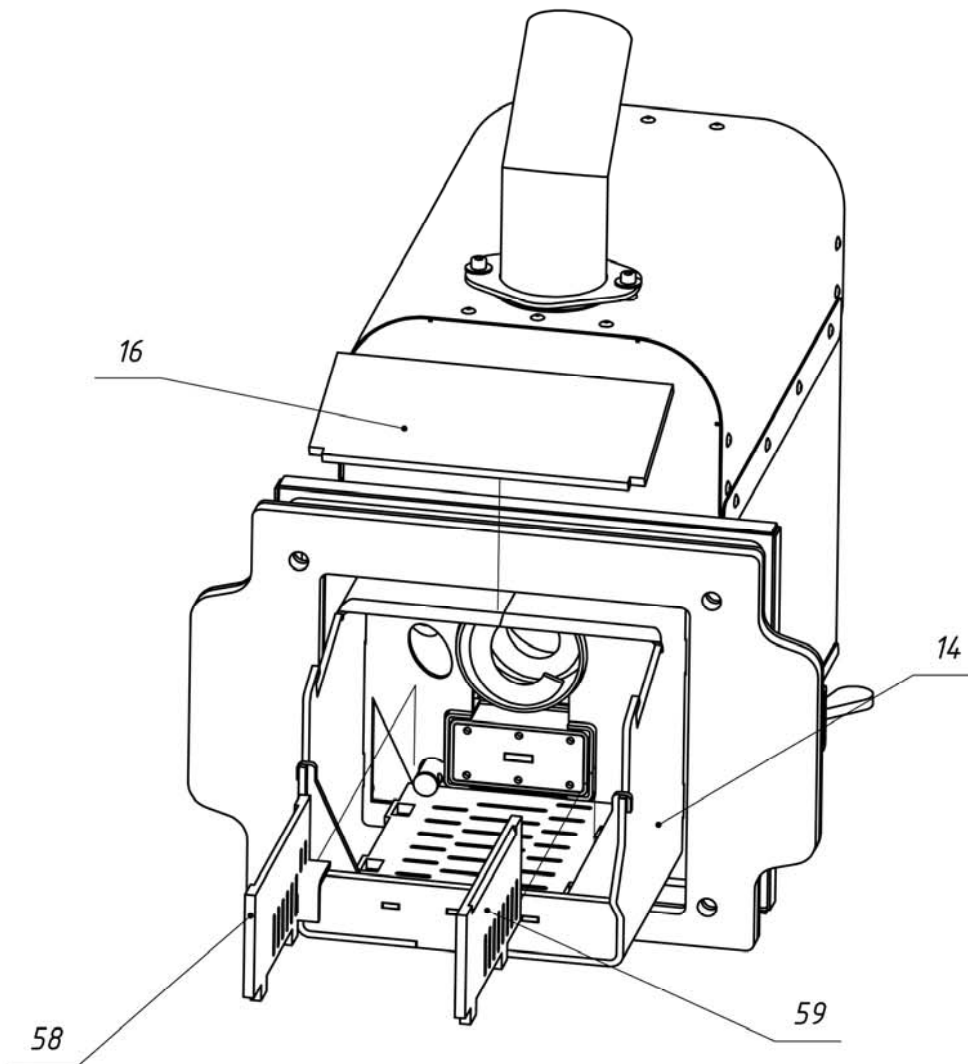


Рис. 76
Вынуть из камеры сгорания
доковины колосника (поз. 58 и 59).

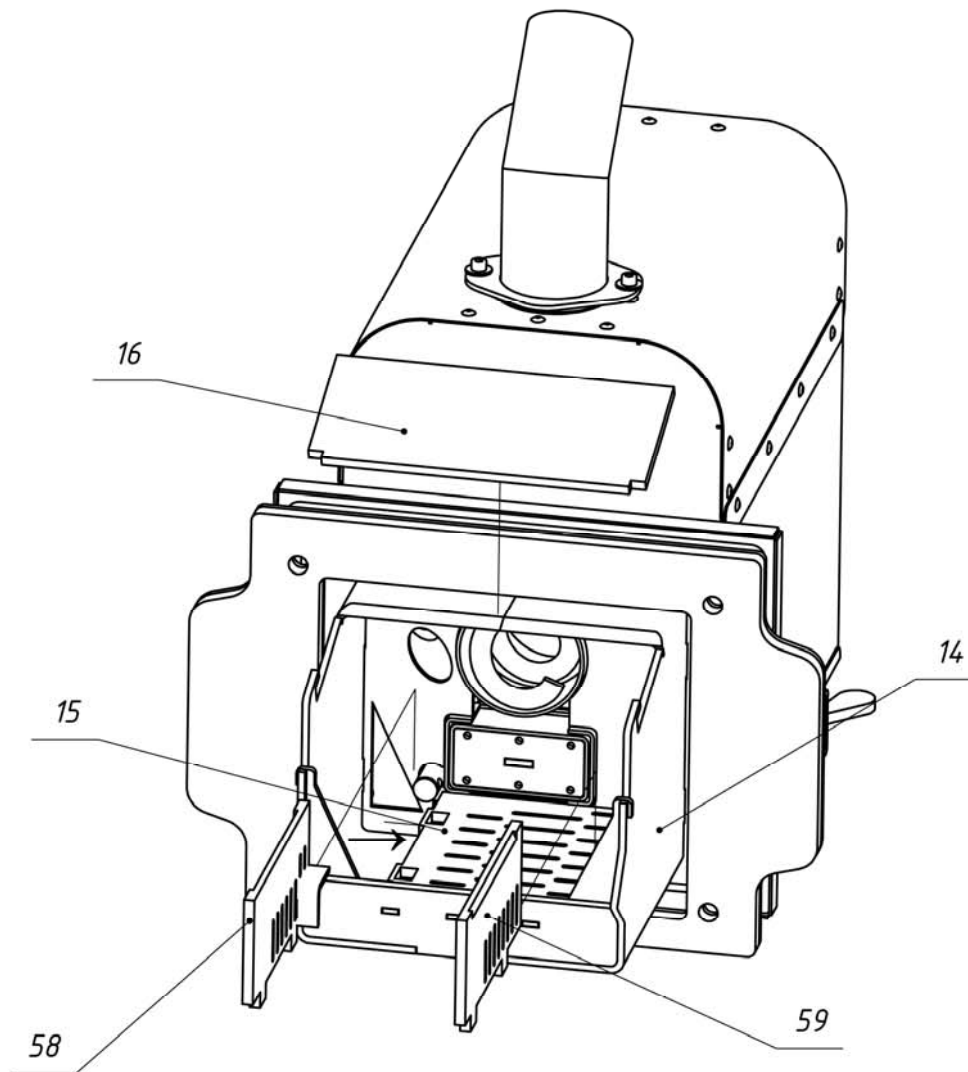


Рис. 7г
Сдвинуть колосник (поз. 15) по направлению
стрелки на 20...25мм.

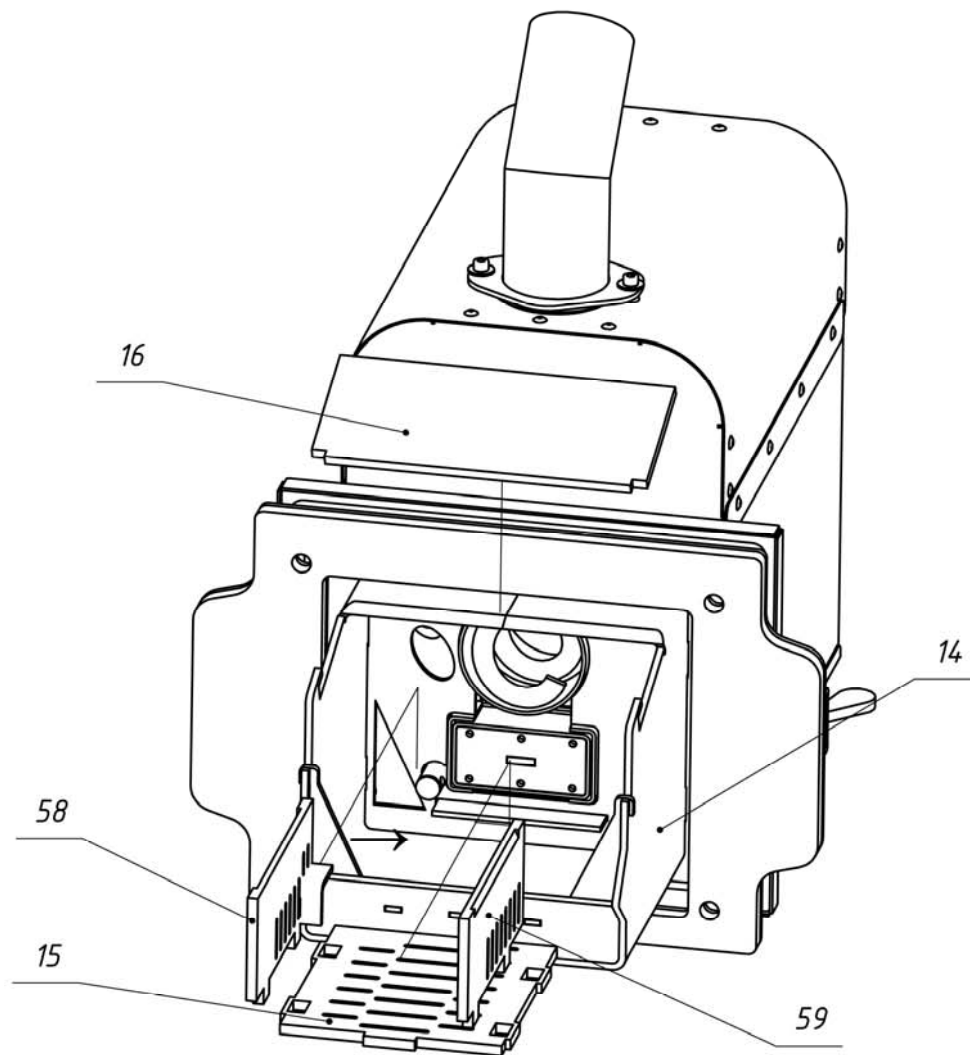


Рис. 7д
Вынуть из камеры
сгорания колосник (поз. 15).

- 1- Горелка пеллетная ;
- 2- Бункер для хранения древесных гранул (пеллет);
- 3- Блок управления пеллетной горелкой;
- 4- Шнековый податчик пеллет из бункера в горелку;
- 5- Гибкий шланг для подачи пеллет из бункера к горелке;
- 6- Водогрейный котёл;
- 7- Корпус горелки;
- 8- Боковина корпуса горелки правая;
- 9- Боковина корпуса горелки левая;
- 10- Вентилятор R3G133;
- 11- Фотоприемник датчика контроля пламени горелки;
- 12- Нагревательный элемент (ТЭНП);
- 13- Корпус устройства поджига;
- 14- Корпус камеры сгорания;
- 15- Колосник;

- 16- Крышка камеры сгорания;
- 17- Трубка поджига пеллет;
- 18- Труба горизонтального податчика пеллет горелки;
- 19- Спираль горизонтального податчика пеллет горелки;
- 20- Труба приемна горизонтального податчика пеллет горелки;
- 21- Мотор-редуктор горизонтального податчика пеллет горелки;
- 22- Поршень системы очистки камеры сгорания;
- 23- Актуатор поршня системы очистки камеры сгорания;
- 24- Плита установочная горелки (для котлов «Пересвет» и «Валдай» не требуется)
- 25- Патрубок-переходн «шланг-труба приемная»;
- 26- Крышка бункера;
- 27- Стойка бункера (4 шт.);
- 28- Стяжка бункера (3 шт.);
- 29- Регулируемая опора податчика пеллет из бункера в горелку;
- 30- Заслонка для очистки бункера;

- 31- Козырек защитный податчика пеллет;
- 32- Площадка опорная податчика пеллет из бункера в горелку;
- 33- Труба податчика пеллет из бункера в горелку;
- 34- Патрубок выходной податчика пеллет из бункера в горелку;
- 35- Мотор-редуктор податчика пеллет из бункера в горелку;
- 36- Спираль податчика пеллет из бункера в горелку;
- 37- Вал податчика пеллет из бункера в горелку;
- 38- Прижим для фиксации спирали на вал;
- 39- Болт М6Х60;
- 40- Гайка М6;
- 41- Площадка крепления мотор-редуктора к патрубку выходному податчика пеллет из бункера в горелку;
- 42- Подшипник вала податчика пеллет;
- 43- Стопорное кольцо подшипника;
- 44- Коммутационная коробка с проводом подачи электропитания на мотор-редуктор податчика пеллет из бункера в горелку;
- 45- Хомут для фиксации трубы и патрубка выходного податчика пеллет из бункера в горелку;

- 46- Гайка «барашек» для фиксации горелки на плите установочной;
- 47- Фиксатор боковины корпуса горелки (2 шт.);
- 48- Болт М8 крепления актуатора системы очистки к корпусу горелки;
- 49- Кронштейн крепления устройства поджига пеллет;
- 50- Фиксатор устройства поджига пеллет;
- 51- Кабель связи горелки с блоком управления;
- 52- Кабель питания податчика пеллет из бункера в горелку;
- 53- Винт М6 крепления мотор-редуктора податчика пеллет из бункера в горелку (4 шт.);
- 54- Гайка М6 (4 шт.);
- 55- Шпонка;
- 56- Втулка дистанционная;
- 57- Гайка М8 (2 шт.);
- 58- Боковина колосника правая;
- 59- Боковина колосника левая.

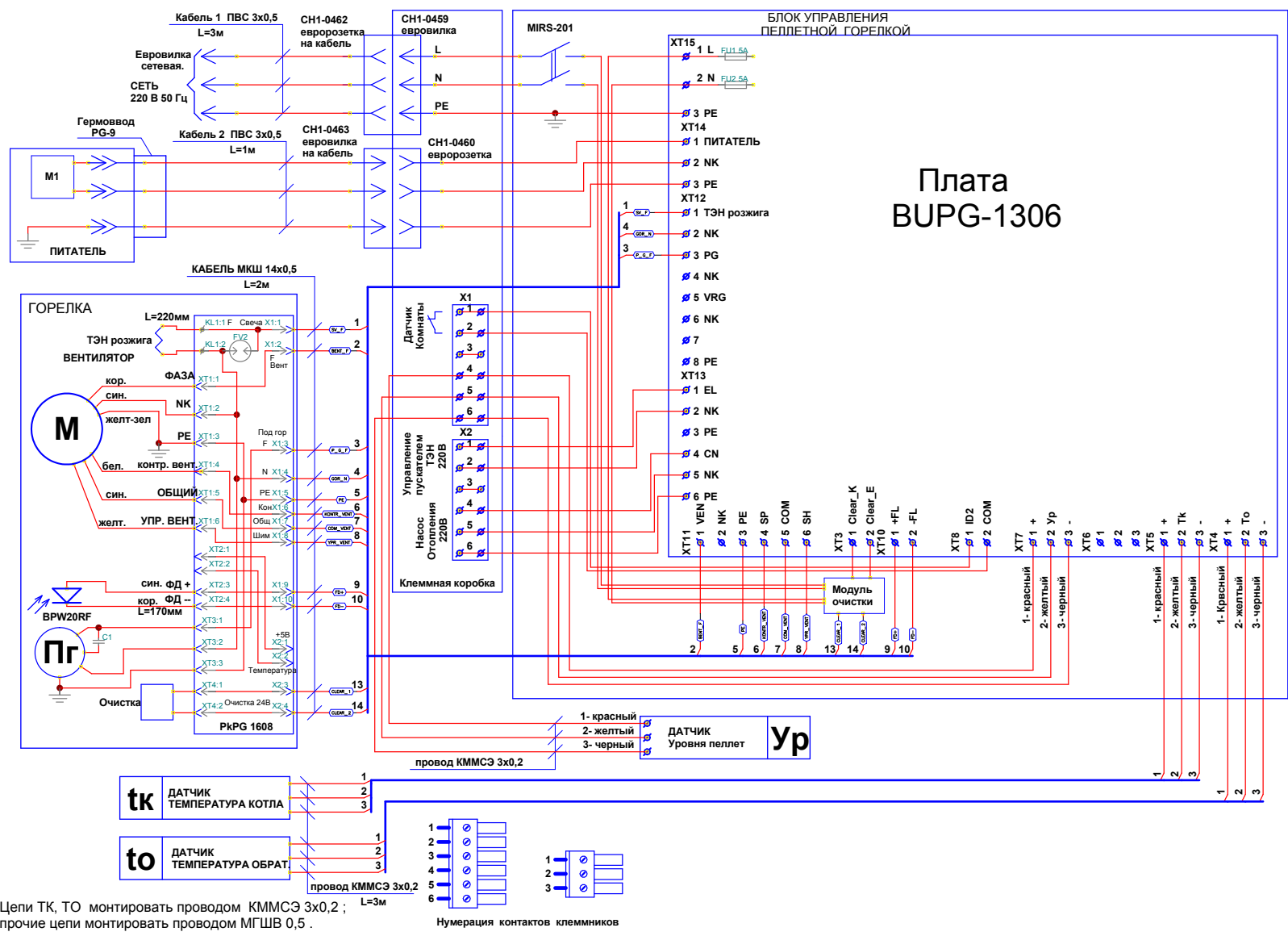


Рис. 8. Схема электрическая монтажная.

10. ОПИСАНИЕ БЛОКА УПРАВЛЕНИЯ ГОРЕЛКИ

10.1. Функциональные характеристики блока управления.

Блок управления пеллетной горелкой предназначен для автоматического управления процессом горения пеллет и имеет следующие сервисные возможности:

- поддержание температуры воды на входе в котел (t_0 – температура "обратки");
- поддержание температуры воздуха в помещении с сигналом от внешнего датчика-реле температуры;
- работа по недельному графику; задается основная температура воды на входе в котел (t_0) и экономичная температура ($t_э$); возможно задать до 4 переходов между этими температурами на каждый день недели;
- работа с переходом на электродкотел; в режиме работы на пеллетах, поддерживается заданная температура за счет горения пеллет, а в режиме работы на электродкотле заданная температура поддерживается периодическим включением установленного в системе электронагревателя. Электронагреватель должен быть установлен таким образом, чтобы теплоноситель циркулировал через оба датчика T_k и T_0 ;
- работа котла в режиме старт-стоп;
- работа котла на дровах;
- управление циркуляционным насосом системы отопления;
- управление с помощью СМС и запрос информации о состоянии при помощи звонка на сотовый номер сим-карты в блоке управления; отчет через СМС;
- управление основными настройками через Wi-Fi;
- защита котла от перегрева по датчику температуры на выходе из котла.

10.1.1. Режим поддержания температуры воды на входе в котел реализован плавным подбором мощности нагрева. После розжига горелка начинает работать на максимальной мощности, заданной в меню "Настройка". Эта мощность должна быть выставлена в соответствии с характеристиками применяемого котла и не должна превышать его паспортную максимальную мощность. Рекомендуемая мощность горелки равна мощности котла минус 20%. По мере приближения к установленной в настройках температуре, и ориентируясь на разность между температурами на выходе и входе котла (t_k и t_0), мощность нагрева начинает плавно снижаться. Через некоторое время, зависящее от характеристик системы отопления, мощность работы горелки устанавливается на таком уровне, который обеспечивает стабильность температуры воды на входе в котел. Диапазон регулирования находится между задаваемыми минимальной и максимальной мощностями. Минимальная мощность выбирается, опираясь на характеристики применяемой горелки и должна обеспечивать длительное горение без полного прогорания пеллет. Такой режим работы обеспечивает наибольшую экономичность и равномерность процесса горения.

10.1.2. Режим поддержания температуры воздуха в помещении по внешнему датчику требует установки датчика температуры в помещении, имеющего релейный выход. При температуре помещения ниже установленной контакты реле датчика температуры должны быть замкнуты. При этом горелка будет работать на мощности, обеспечивающей поддержание температуры комфорта. После достижения заданной температуры контакты реле датчика температуры размыкаются и горелка переходит в режим, имеющий мощность, обеспечивающую поддержание экономичной температуры. Таким образом поддерживается заданная температура. В качестве внешнего датчика можно исполь-

зовать большинство приборов, выпускаемых для систем теплых полов. Такие датчики имеют малый гистерезис и обычно имеют необходимые выходные контакты и широкий сервис настроек. При работе с внешним датчиком недельный график на блоке управления игнорируется и при необходимости задается в сервисном меню внешнего датчика. К блоку управления внешний датчик подключается любым двухжильным проводом.

10.1.3. Работа по недельному графику выполняется в режиме поддержания температуры воды на входе в котел и установленных временах переходах между температурой комфорта (t_0) и экономичной температурой ($t_э$). На каждый день недели можно задать до 4 переходов. Для правильной работы недельного графика необходимо установить встроенные часы реального времени в меню "Наладка, сервис, время". При достижении времени перехода блок управления корректирует мощность горелки на поддержание той температуры, которая в меню показана над временем перехода. Переходы задаются в часах без минут. Необходимо учитывать, что при переходе на следующий день недели по умолчанию осуществляется возврат на температуру комфорта, и если надо оставаться на экономичной температуре, то необходимо установить первый переход на $T_э$ в 0 часов. Таким образом, можно задать поддержание экономичной температуры в ночные часы и время когда дома никого нет.

10.1.4. Работа с переходом на электрокотел позволяет выбирать время отопления пеллетами и время отопления электричеством. Для использования этой функции в системе отопления должен быть установлен электрокотел таким образом, что бы вода, возвращающаяся в электрокотел, проходила через место установки датчика на входе в котел, работающий на пеллетах. Нагреватель подключается через магнитный пускатель соответствующей мощности. Блок управления осуществляет включение и выключение пускателя таким образом, чтобы поддерживать температуру входа в котел на заданном уровне. Блок управления при этом остается в режиме нагрев с индикацией «ГЭН», подача пеллет прекращается и после погасания пламени в горелке выключается вентилятор для предотвращения остывания котла через систему вентиляции топки. Магнитный пускатель необходимо применять с управляющим напряжением 220В. Время перехода на электронагреватель и обратно задается в часах и может использоваться совместно с недельным графиком для обеспечения возможности поддержания температур комфорта и экономичной.

10.1.5. Работа в режиме "Старт-стоп" зависит от выбранного источника регулирования. При источнике регулирования по воде блок управления снижает мощность до минимальной, и если этого недостаточно для поддержания заданной температуры, то производится выключение. После снижения температуры горелка автоматически снова запускается. Для предотвращения слишком частых остановок и последующих запусков котла служит пункт меню, позволяющий подобрать величину гистерезиса для температуры воды. Отключение котла происходит при температуре обратки выше установленной ($T_0 + gT_0$), а розжиг при температуре ($T_0 - gT_0$). При установленном источнике регулирования по температуре воздуха, остановка горелки происходит при размыкании контактов датчика, а розжиг при их замыкании.

10.1.6. Работа на дровах позволяет снять горелку и обеспечивает работу циркуляционного насоса при температуре T_k больше 60° . В этом режиме можно контролировать температуры на входе и выходе котла.

10.1.7. Для управления циркуляционным насосом предусмотрен специальный выход на 220В. Насос работает если температура на выходе из котла (T_k) больше температуры уставки. Температура уставки включения насоса задается в меню настройки горел-

ки, по умолчанию задана 45°C. При работе на дровах насос включается при достижении температуры в 60°C. Для предотвращения замерзания воды в системе насос так же включается при температуре воды меньше 5°C. В режиме ожидания насос выключен. Для дополнительной защиты насос так же включается при перегреве котла.

10.1.8. При необходимости удаленного управления работой горелки используется GSM канал. Поддерживаются команды «Start», «Stop», изменение температуры комфорта и экономичной температуры, переход на электрокотел и обратно, переход на комнатную температуру и обратно, включение и выключение режима старт стоп, получение отчета о состоянии котла в текущий момент.

10.1.9. Для удобства управления и изменения основных температурных настроек имеется модуль Wi-Fi. Модуль поставляется настроенным на режим точки доступа. Через WEB интерфейс модуль имеет возможность настройки подключения к роутеру для доступа к управлению горелкой через домашнюю сеть.

10.1.10. Для защиты от вскипания воды в котле при аварийных ситуациях предусмотрена аварийная остановка горелки по превышению температуры на выходе из котла выше 92 градусов и истечении защитного времени 5 секунд.

10.1.11. Для удобства пользователя блок управления ведет статистику расхода пеллет. На экране статистики можно просмотреть общий расход пеллет за время от сброса статистики до текущего момента, время обнуления статистики и расход пеллет по месяцам. Максимальное время сбора статистических данных 4 года и 8 месяцев от момента сброса. Подсчет израсходованных пеллет производится вычислением по времени работы шнека и веса пеллет установленного при взвешивании, поэтому является приблизительным.

10.2. Элементы управления и индикации представлены на Рис.10.1.



Рис.10.1. Внешний вид блока управления.

Табло индикатора отображает четыре информационных окна:

<p>основной экран</p>	<p>Tk 50° - to 45°= 5.2 Розжиг 3:23 П 120</p>	<p>Отображает текущую информацию о состоянии; в верхней строке показана температура теплоносителя на выходе из котла tk, на входе в котел (обратка) to и разница между этими температурами с точностью до десятой градуса; вторая строка отображает режим работы и уровень пламени в котле; на некоторых режимах между режимом работы и уровнем пламени отображается обратный отсчет времени текущей операции или иная дополнительная информация;</p>
<p>первое дополнительное окно</p>	<p>P 8.2кВт В 10% M 650г 1.7кг/ч</p>	<p>Доступно по нажатию кнопки «+»; в первой строке отображается информация о текущей мощности работы горелки и оборотов вентилятора в процентах; во второй строке отображается установленная масса пеллет, подаваемых податчиком за 100 секунд непрерывной работы и расход пеллет за час работы на данной мощности;</p>
<p>второе дополнительное окно</p>	<p>Темп лот Tл= 22° Бунк 150 Ур= 45%</p>	<p>Доступно по второму нажатию кнопки «+»; в первой строке отображается информация о температуре лотка (при наличии датчика), во второй строке глубина бункера в см и остаток пеллет в процентах от глубины бункера.</p>
<p>третье дополнительное окно</p>	<p>18 Пн 15ч23м44 Перех на ТЭН нет</p>	<p>Доступно по нажатию кнопки «-»; в первой строке отображается день месяца день недели и текущее время; во второй строке отображается поочередно использование перехода на электронагреватель и использование недельного графика работы горелки на пеллетах с отображением текущей уставки поддерживаемой температуры (To).</p>

С помощью кнопки «ПУСК» производится запуск горелки, а с помощью кнопки «СТОП» - останов. С помощью кнопок «-» «Меню» и «+» осуществляется управление настройками горелки. Из основного экрана «+» и «-» переводят в просмотр дополнительных окон отображения информации. Нажатие кнопки «Меню» используется для входа в меню.

Коротким нажатием кнопки "Меню" производится вход в меню пользователя, в котором собраны наиболее часто используемые параметры.

Структура меню пользователя представлена на Рис. 10.2.

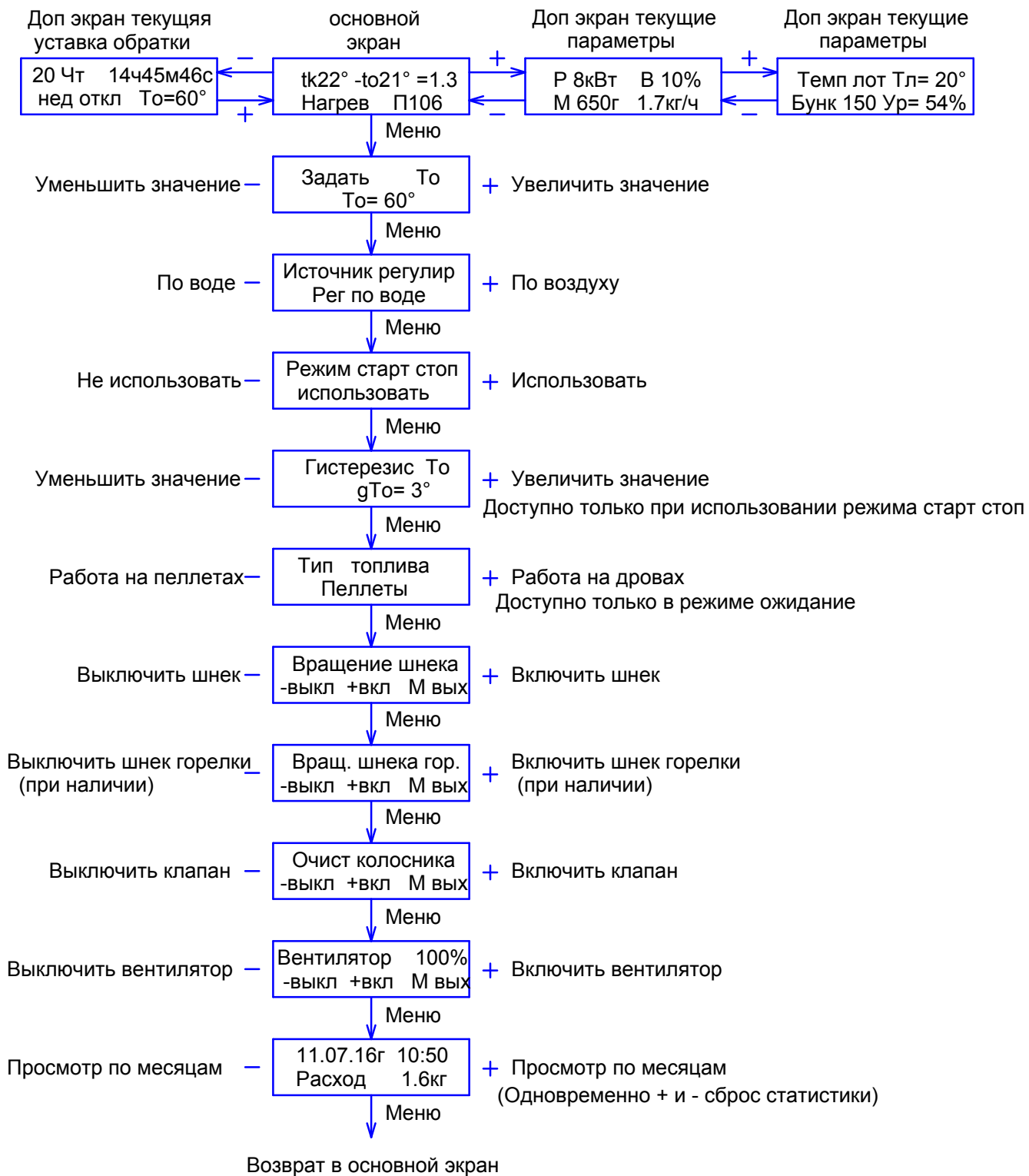


Рис.10.2. Меню пользователя.

Установка T_0	Задать T_0 $T_0 = 60^\circ$	Служит для изменения уставки поддерживаемой температуры воды на входе в котел.
Источник регулирования	Источник регулир Рег по воде	Служит для выбора источника регулирования либо по воде на входе в котел, либо по внешнему датчику-реле, установленному в комнате. Может использоваться любой датчик, имеющий на выходе «сухой» контакт,
Режим старт стоп	Режим старт стоп не использовать	Служит для выбора режима управления с остановкой горелки. В этом режиме горелка снижает мощность до минимальной и если этого недостаточно для поддержания заданной температуры то производится выключение. После снижения температуры горелка автоматически запускается.
Гистерезис для старт стопного режима	Гистерезис T_0 $gT_0 = 3^\circ$	Доступен только при включенном режиме старт стоп и источнике регулирования по воде. Он позволяет задать гистерезис по температуре воды.
Выбор топлива	Тип топлива Пеллеты	Позволяет выбрать топливо. При работе на дровах остается только индикация температур и постоянная работа насоса прокачки.
Вращение шнека	Вращение шнека -выкл +вкл М вых	Служит для ручного управления шнеком подачи пеллет.
Вращение шнека горелки	Вращ. шнека гор. -выкл +вкл М вых	Служит для ручного управления шнеком подачи пеллет в горелке. (при наличии).
Ручное управление поршнем очистки	Очист. колосника -втяг +выд М вых	Служит для ручного управления клапаном очистки. Кнопка «+» включает клапан, а кнопка «-» выключает.
Управление вентилятором	Вентилятор 100% -выкл +вкл М вых	Служит для ручного управления вентилятором. Кнопка «+» включает вентилятор, а кнопка «-» возвращает в автоматический режим.
Статистика расхода пеллет	01.05.16г 14:30 Расход 5.3кг	Служит для просмотра и сброса статистики расхода пеллет. Кнопка «+» и «-» позволяют просмотреть статистику по месяцам. Одновременное нажатие кнопок «+» и «-» сбрасывает накопленные данные.

Выход из меню пользователя осуществляется пролистыванием всех пунктов или после одной минуты бездействия. Исключение составляют только пункт вращение шнека и вентилятор 100%, выход из которых производится пролистыванием до основного экрана.

Удержание кнопки «Меню» более 2 секунд осуществляет вход в меню настройки, в котором доступны пункты, дающие возможность более детально настроить функции управления и сервиса.

Структура меню наладки представлена на Рис.10.3.

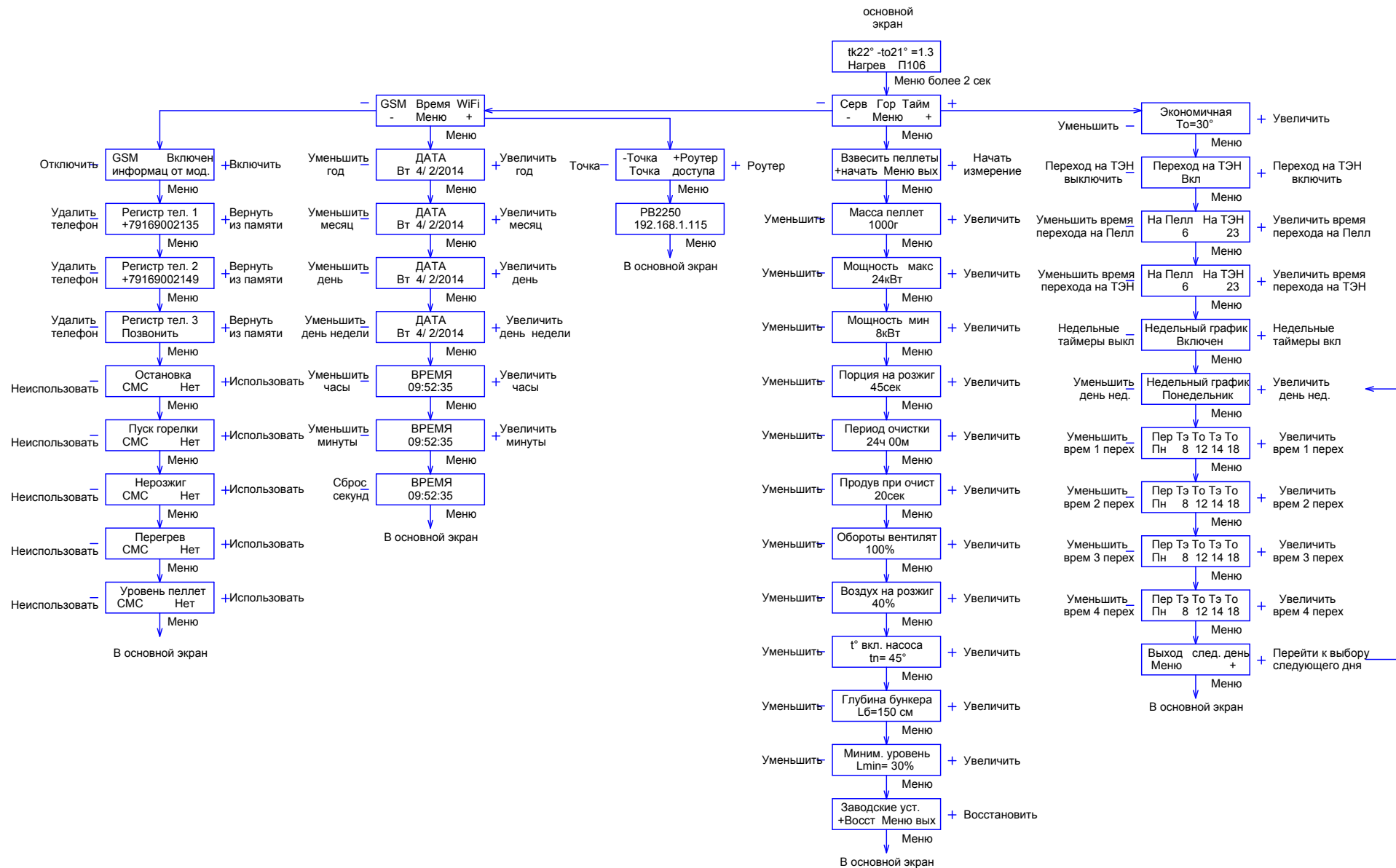


Рис.10.3. Структура меню настройки.

Меню настройки горелки.

Основной экран	<p>Серв Гор Тайм - Меню +</p>	<p>Служит для выбора ветки меню настройки. Верхняя строка отображает ветки меню, а нижняя дает подсказку кнопки используемой для выбора необходимой ветки.</p>
Измерение массы пеллет	<p>Взвесить пеллеты +нач. Меню вых</p>	<p>Служит для измерения массы пеллет за 100 секунд работы податчика. При входе в этот пункт подача пеллет прекращается надо снять рукав подачи пеллет с горелки и поместить под него мерную емкость. После этого нажать кнопку «+». На нижней строчке дисплея пойдет обратный отсчет 100 секунд.</p>
Ввод массы пеллет	<p>Масса пеллет 1000г</p>	<p>Служит для ввода веса порции пеллет. Взвесить пеллеты можно на любых бытовых весах с вычетом веса мерной тары. Внимание! По умолчанию масса пеллет установлена равной 0. Без взвешивания и ввода массы горелка работать не будет. Масса пеллет учитывается в расчете необходимой мощности работы горелки и может сильно меняться в зависимости от используемых пеллет.</p>
Ввод максимальной мощности	<p>Мощность макс 24кВт</p>	<p>Служит для ввода максимальной мощности работы горелки исходя из номинальной мощности котла.</p>
Ввод минимальной мощности	<p>Мощность мин 8кВт</p>	<p>Служит для ввода минимальной мощности, на которой может работать горелка без погасания. Зависит от типа используемой горелки и скорости прогорания пеллет.</p>
Порция пеллет на розжиг	<p>Порция на розжиг 30сек</p>	<p>Служит для ввода порции пеллет на розжиг. Порция пеллет задается в секундах работы податчика.</p>
Ввод периода очистки горелки	<p>Период очистки 24ч 00м</p>	<p>Служит для установки периодичности очистки горелки сжатым воздухом.</p>
Ввод времени продувки перед очисткой	<p>Продув при очист 20сек</p>	<p>Служит для установки времени работы вентилятора на 100% оборотах перед очисткой горелки.</p>
Ввод коэффициента избытка воздуха	<p>Обороты вентилят 100%</p>	<p>Служит для корректировки подачи воздуха на горение. Позволяет скорректировать обороты вентилятора в зависимости от тяги в дымоходе.</p>

Температура включения насоса прокачки.	t° вкл. насоса tn= 45°	Служит для установки температуры включения насоса прокачки теплоносителя.
Возврат к заводским уставкам	Заводские уст. +Восст М выход	Служит для возврата к заводским уставкам, которые рассчитаны на средние статистические пеллеты. Доступен только из режима «ОЖИДАНИЕ».

Выход из меню горелки происходит после перебора всех пунктов.

Меню настройки таймеров

Ввод экономичной температуры	Экономичная Тэ= 30°	Служит для ввода установки экономичной температуры «Тэ». Эта температура используется для экономии пеллет, когда нет необходимости поддерживать комфортную температуру.
Включение переходов на электродкотел	Переход на ТЭН Отключен	Служит для включения таймера ежедневного перехода на поддержание температуры с помощью электрического нагревателя. Нагреватель должен быть установлен в системе отопления таким образом, чтобы вода на входе в нагреватель проходила через датчик, установленный на входе в котел «to». Отключение перехода сбрасывает ранее введенные установки таймера перехода. Включение производится кнопкой «+», а отключение кнопкой «-».
Установка времени переходов	Пеллеты ТЭН -- --	Доступен только при включенном переходе. Установка таймеров производится нажатием кнопок «+» и «-» в окне установки. Устанавливаемый таймер мигает. Переход к установке следующего таймера производится нажатием кнопки «Меню».
Включение недельного графика	Недельный график Отключен	Служит для включения недельного графика перехода на экономичную температуру и обратно.
Выбор дня недели	Недельный график Понедельник	При включенном графике становятся доступны установки переходов по дням недели. Первым выбираем день недели. С помощью кнопок «+» и «-». Переход к следующему пункту кнопкой «Меню».

<p>Ввод времени переходов</p>	<div style="border: 1px solid black; padding: 5px; text-align: center;"> <p>Пер Тэ То Тэ То Пн 0 6 22 --</p> </div>	<p>Для выбранного дня недели вводим часы переходов. В качестве примера на экране показаны установки для понедельника. С 0 часов до 6 утра будет поддерживаться экономичная температура Тэ, заданная в первом экране настройки таймеров. С 6 утра до 22 поддерживается температура комфорта, задаваемая в меню пользователя. Далее с 22 часов до конца понедельника снова поддерживается температура комфорта. Не введенные часы игнорируются и обозначены «--». Для того, чтобы во вторник температура комфорта была в те же часы, необходимо так же установить первый переход на экономичную температуру в 0 часов. Иначе в 0 часов система автоматически перейдет на температуру комфорта.</p>
<p>Переход к следующему дню недели</p>	<div style="border: 1px solid black; padding: 5px; text-align: center;"> <p>Выход след. день Меню +</p> </div>	<p>После установки переходов на один день, будет предложено либо вернуться к выбору дня, нажав кнопку «+», либо закончить установки и выйти в основной экран.</p>

Для упрощения установок недельного графика, можно воспользоваться доступом к настройкам через Wi-Fi интерфейс. Доступ по Wi-Fi можно осуществить с любого устройства, поддерживающего Wi-Fi соединение с защитой WEP. Это может быть ноутбук, планшет или телефон на базе андроид, iPad с новыми версиями прошивки (старые не поддерживают Wi-Fi без интернета). При подключении WiFi модуля к роутеру доступ к интерфейсу возможен с любого компьютера домашней сети по IP адресу модуля WiFi.

При подключении к модулю находящемуся в режиме точки доступа вводите пароль, состоящий из 5 цифр, содержащих первые 0 и далее заводской номер блока управления. Например, если заводской № 533 надо ввести 00533 или для номера 1470 вводим 01470. Ждем подключения, это может занять несколько минут в зависимости от вашего устройства. Некоторые планшеты и телефоны из-за экономии энергии батарей делают это довольно долго. После подключения к блоку открываем интернет браузер и набираем в адресной строке IP адрес Wi-Fi модуля: 192.168.1.115, заходим на страницу управления. Вид интерфейса управления показан на Рис10.4.

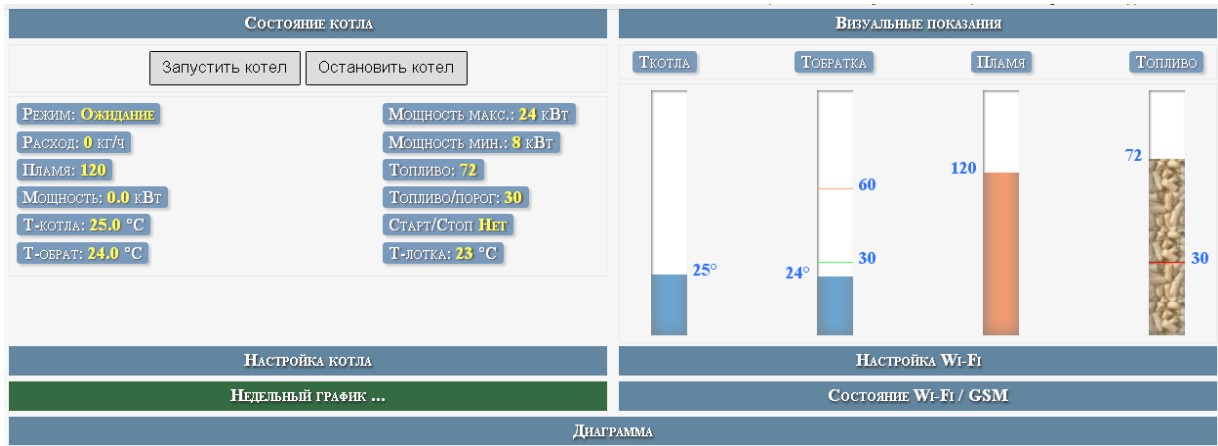


Рис.10.4. Wi-Fi интерфейс управления.

Вкладка настройки котла показана на рис.10.5.



Рис.10.5. Вкладка настройки котла.

Вкладка недельного графика показана на рис.10.6.

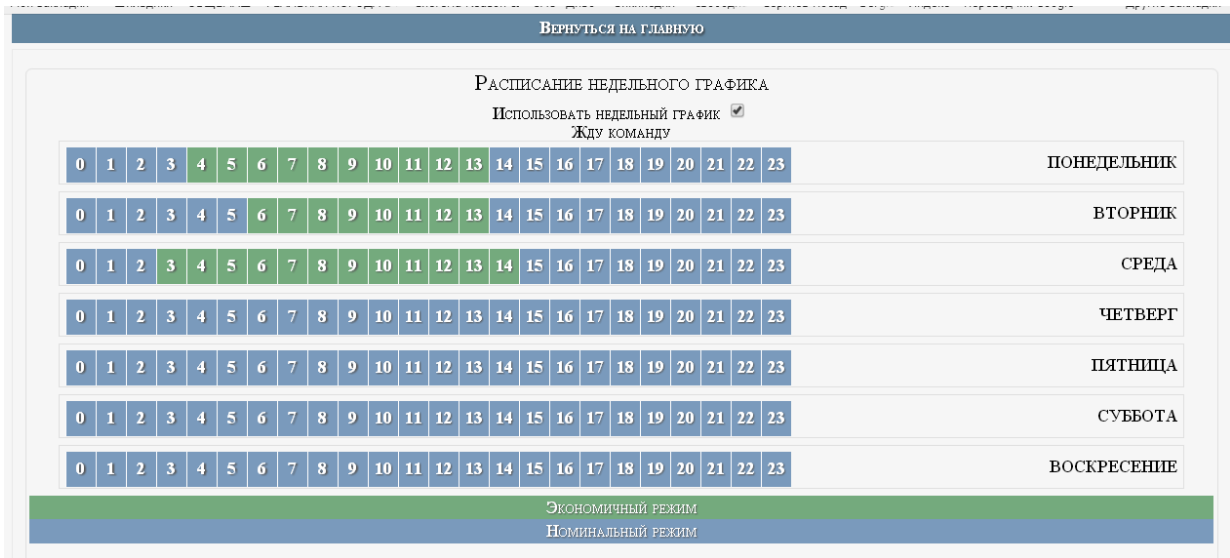


Рис.10.6. Вкладка недельного графика.

Для использования недельного графика надо поставить галочку напротив надписи «Использовать недельный график». Экономичный режим отображается зеленым цветом.

Для подключения WiFi модуля к роутеру надо использовать вкладку «Конфигурация WiFi» вид которой показан на рис.10.7.

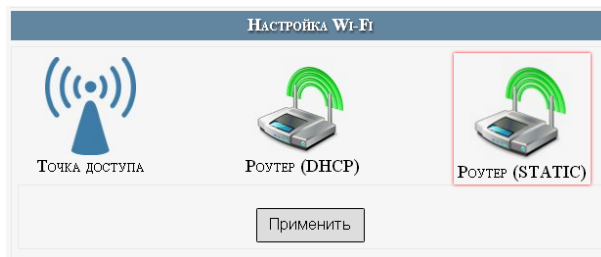


Рис.10.7. Вкладка конфигурация WiFi.

Также надо учесть, что дальность Wi-Fi связи ограничена и осложняется бетонными перекрытиями. Для решения этих вопросов можно использовать Wi-Fi репитеры типа NETGEAR WN1000.

Информация по состоянию WiFi и GSM можно посмотреть на вкладке «Состояние WiFi/GSM» рис.10.8.

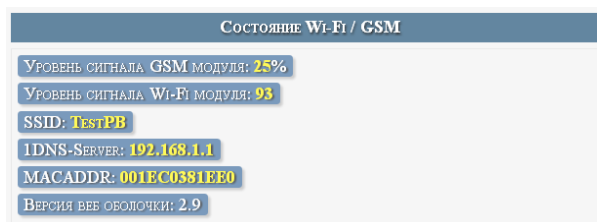


Рис.10.8. Вкладка состояния WiFi/GSM.

Графическое представление основных параметров представлено на вкладке «диаграмма» рис.10.9.

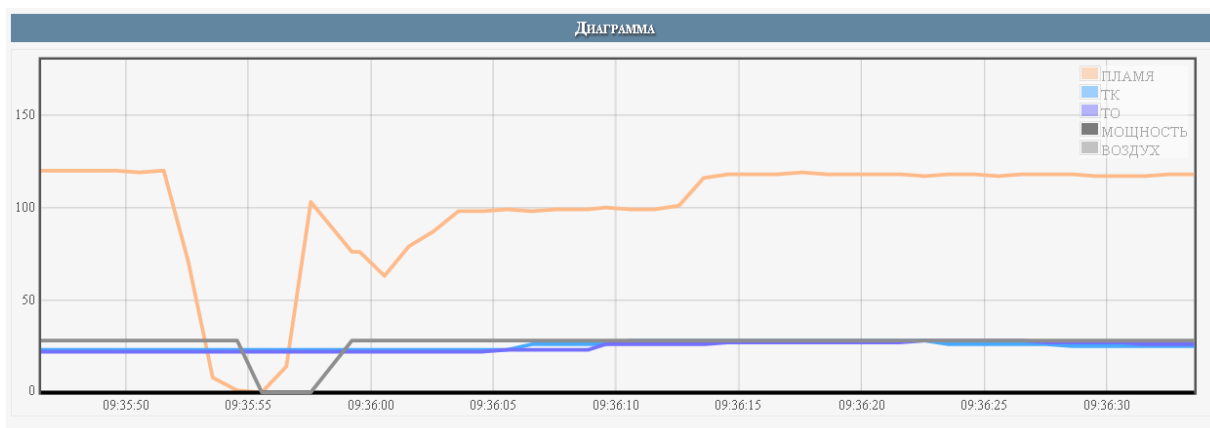


Рис.10.9. Вкладка диаграмма.

При обновлении странички браузера данные сбрасываются.

Выбор ветки меню сервис.

Выбор ветки сервиса	<div style="border: 1px solid black; padding: 5px; text-align: center;"> GSM Время WiFi - Меню + </div>	Меню настройки сервис содержит три направления. Первое установка даты и времени выбирается кнопкой «Меню». Направление GSM выбирается кнопкой «-». Направление WiFi выбирается кнопкой «+».
---------------------	--	---

Установка времени.

Установка даты	<div style="border: 1px solid black; padding: 5px; text-align: center;"> ДАТА Вт 6/ 6/2017 </div>	Служит для установки даты. Установка производится кнопками «+» и «-», переходы кнопкой «Меню».
Установка времени	<div style="border: 1px solid black; padding: 5px; text-align: center;"> ВРЕМЯ 10:14:09 </div>	Служит для установки времени. Установка производится кнопками «+» и «-», переходы кнопкой «Меню».

Настройка WiFi.

Выбор режима работы WiFi	<div style="border: 1px solid black; padding: 5px; text-align: center;"> -Точка +Роутер Точка доступа </div>	Служит для установки режима работы WiFi модуля. Кнопка «-» устанавливает режим точки доступа. Кнопка «+» устанавливает режим подключения к роутеру. Для использования режима подключения к роутеру необходимо, используя режим точки доступа, настроить параметры подключения к роутеру через WEB интерфейс.
Отображает параметры выбранного подключения	<div style="border: 1px solid black; padding: 5px; text-align: center;"> PB0033 192.168.1.115 </div>	Служит для отображения параметров подключения. В первой строке отображается идентификатор WiFi сети, во второй IP адрес.

Направление GSM. Для использования сервиса сотовой связи в модуль GSM надо установить сим карту. **Пин-код на сим-карте должен быть разблокирован.**

Для установки СИМ карты надо снять лицевую панель блока управления и справа под модулем GSM нажать кнопку лотка , Фото 16, Фото 16.1., Фото 16.2 и 16.3. Установить в лоток сим карту и вставить лоток на место до упора. Фото 17, Фото 17.1., Фото 17.2.



Рис.16.1. Снятие лицевой панели.

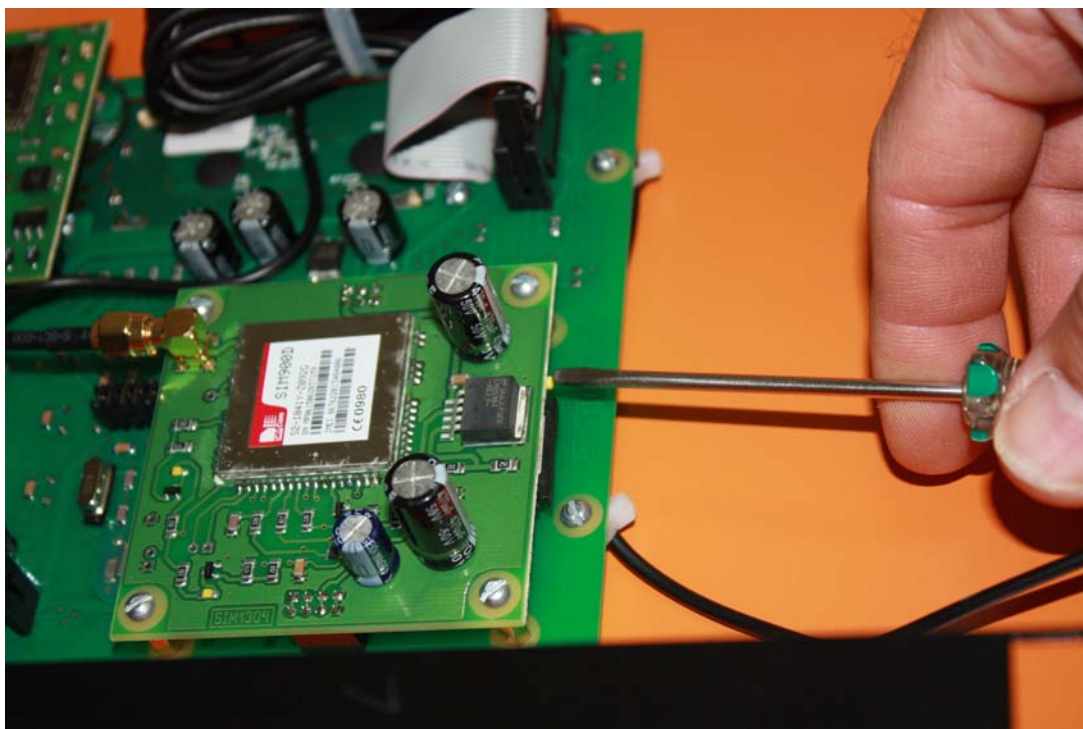


Рис.16.2. Извлечение лотка.

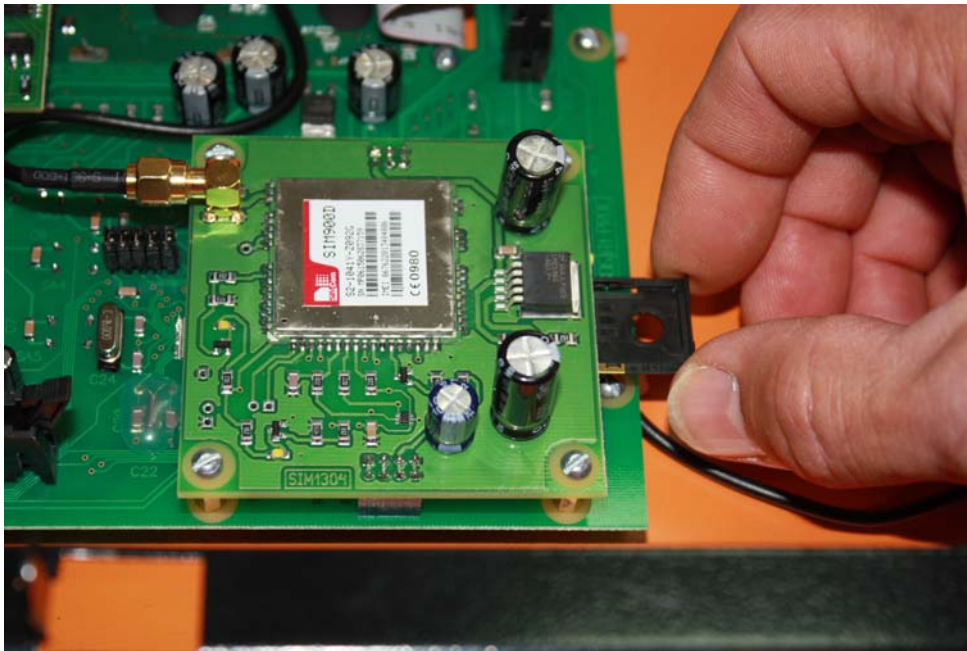


Рис.16.3. Извлечение лотка.



Рис.17. Сим карта в лотке.



Рис.17.1. Установка лотка на место.

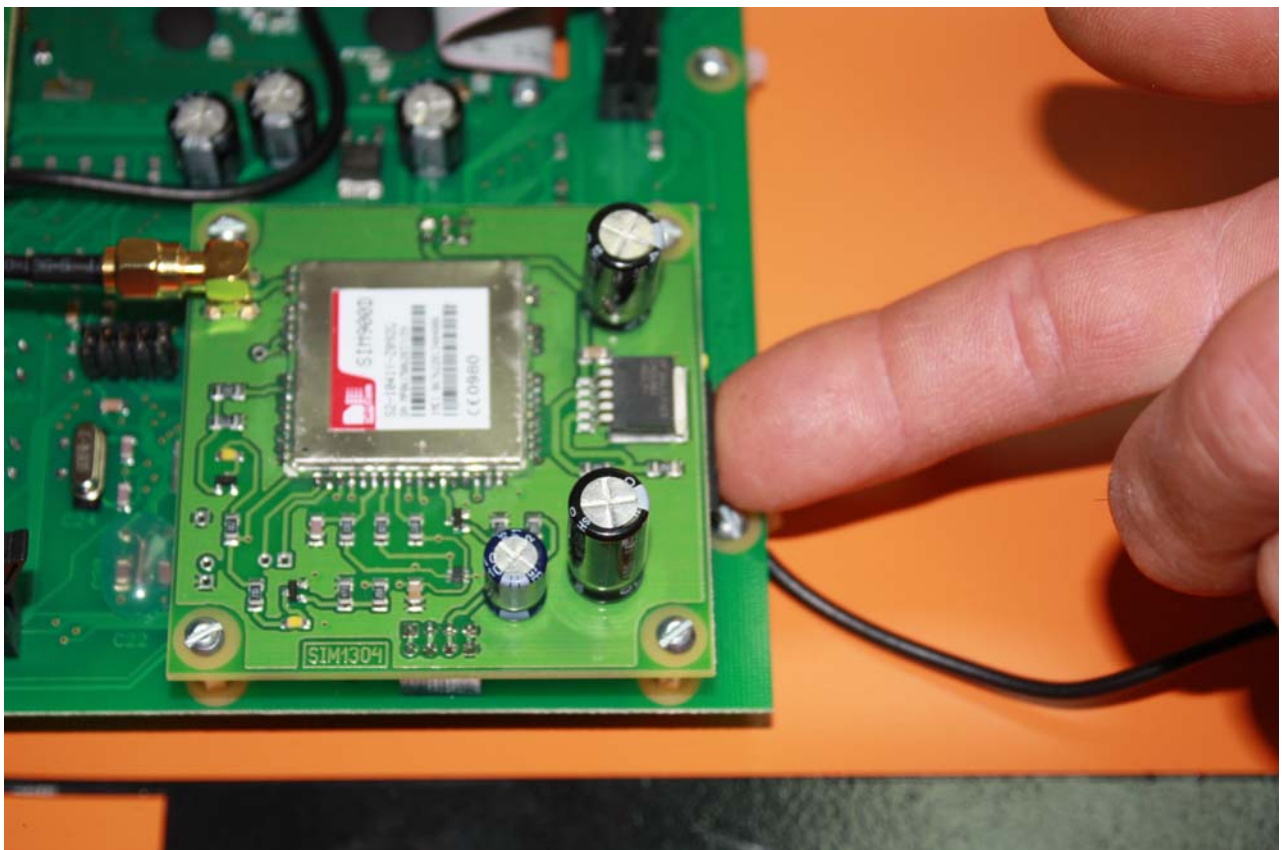


Рис.17.2. Лоток установлен.

Меню сервис GSM.

Включение модуля GSM	GSM Включен Информ от модуля	Служит для включения модуля GSM и отображения информации поступающей от модуля.
Регистрация первого телефона	Регистр тел. 1 +79151235577	Служит для регистрации телефона. Регистрируется телефон звонком на СИМ карту установленную в модуле. Для удаления зарегистрированного телефона используется кнопка «-». Переход к следующему пункту кнопкой «Меню».
Регистрация второго телефона	Регистр тел. 2 +79151235578	Служит для регистрации второго телефона аналогично первому.
Регистрация третьего телефона	Регистр тел. 3 Позвонить	Служит для регистрации третьего телефона аналогично первому. Всего можно зарегистрировать до трех телефонов.
Отправка СМС по остановке котла	Остановка СМС Нет	Служит для выбора отправлять или нет СМС по событию остановки котла. Для изменений используем кнопки «+» и « - ». СМС оповещения будут отправляться на все зарегистрированные номера.
Отправка СМС по розжигу котла	Пуск горелки СМС Нет	Служит для выбора отправлять или нет СМС по событию розжиг котла. Для изменений используем кнопки «+» и « - ». СМС оповещения будут отправляться на все зарегистрированные номера. СМС приходит по завершению процедуры розжига.
Отправка СМС по нерозжигу	Нерозжиг СМС Нет	Служит для выбора отправлять или нет СМС по событию нерозжиг котла. Для изменений используем кнопки «+» и « - ». СМС оповещения будут отправляться на все зарегистрированные номера.
Отправка СМС по перегреву	Перегрев СМС Нет	Служит для выбора отправлять или нет СМС по событию перегрев котла. Для изменений используем кнопки «+» и « - ». СМС оповещения будут отправляться на все зарегистрированные номера.

Для получения СМС отчета о работе горелки надо с зарегистрированного телефона позвонить на номер горелки и дождаться пока модуль GSM сбросит Ваш звонок. После этого Вам будет отправлена СМС с параметрами горения, текущими температурами, режимом, в котором находится горелка и установленными установками температур. Где tk=50 – температура на выходе котла, to=45 – температура на входе в котел (обратка), Fl=140 – уровень пламени горелки, Ptek=18 – текущая мощность, Nagrev – режим работы горелки, uTo=45 уставка температуры обратки и uTe=20 уставка температуры экономичной.

tk=50
to=45
Fl=140
Ptek=18
Nagrev
uTo=45
uTe=20

ВНИМАНИЕ! Некоторые операторы сотовой связи предоставляют услугу голосовой почты, поэтому после сигнала "Отбой", от блока управления, вместо разрыва связи предложат записать сообщение, с этого момента можно давать отбой. Не следует так же забывать, что для отправки смс на балансе сим карты должно быть достаточно средств.

Управление с помощью СМС осуществляется отправкой смс с командами:

СМС команда	Выполняемое действие
Start	Запуск горелки
Stop	Остановка горелки
To 50	Изменение уставки температуры обратки (диапазон 10°...80°)
Te 40	Изменение уставки температуры экономичной (диапазон 10°.....To)
Elektro	Переход на электрокотел
Pellet	Переход на пеллеты
Komnata	Переход на регулировку по внешнему датчику температуры
Obratka	Переход на регулировку по обратке
Ststop on	Включение режима старт-стоп
Ststop off	Отключение режима старт-стоп
Otchet	Дублирует звонок на горелку, отправляет отчет о состоянии.
System	Запрашивает полный отчет о настройках горелки и возвращает ответ, который позволит дилеру разобраться с настройками. Полученную в ответ СМС надо переслать дилеру.
#100#	проверка баланса команда #100#, где "100" - короткий номер проверки баланса МТС, надо заменить 100 на короткий номер вашего оператора. При этом смс, содержащая сведения о балансе, будет перенаправлена на Ваш телефон. ВНИМАНИЕ! Некоторые операторы не поддерживают формат #номер#, возвращающий сведения о балансе на латинице, в этом случае придется информацию о балансе проверять через сервисы интернет помощников.

Команды управления набираются в тексте смс на латинице с заглавной буквы. Для проверки выполнения команды можно позвонить на номер горелки и в отчете убедиться, что команды выполнены. При проверке надо учитывать возможные задержки доставки смс операторами сотовой связи. Если команда «Start» приходит во время выполнения остановки котла, то она будет выполнена сразу после завершения остановки и переходе блока управления в режим ожидания пуска.

Подключение дополнительных устройств к блоку управления производится на клеммные колодки X1 и X2.

- «Сухие» контакты датчика комнатной температуры подключаются на клеммник X1 контакты 1 и 2.

- Управление магнитным пускателем нагревателя электрокотла клеммник X2 контакты 1 и 2.

- Насос системы отопления к клеммнику X2 контакты 4 , 5 фаза и нейтраль, контакт 6 заземление.

Провода входят в корпус коммутационной коробки через гермовводы и расключаются на соответствующие контакты клеммника. Фото 18.

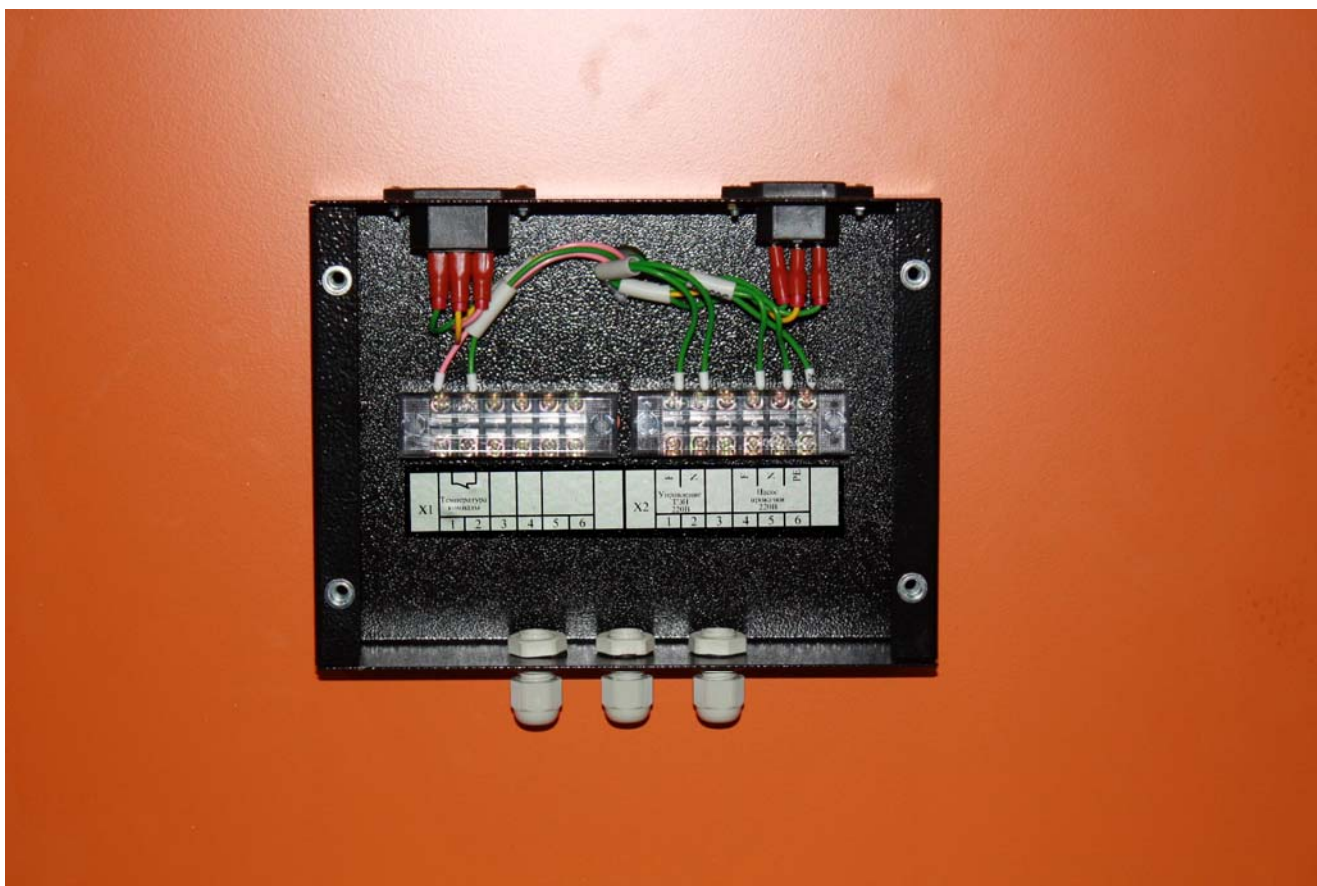


Рис.18. Подключение дополнительных устройств.

11. ВОЗМОЖНЫЕ НЕИСПРАВНОСТИ И СПОСОБЫ ИХ УСТРАНЕНИЯ

№	Вид неисправности	Возможная причина неисправности	Способ устранения
1.	Отсутствует подача пеллет в горелку, слышно гудение электрического двигателя податчика.	В трубе податчика находится посторонний предмет, попавший в бункер вместе с пеллетами либо по неосторожности.	Вынуть податчик и очистить его, а если необходимо, то очистить от посторонних предметов также и бункер.
2.	Пеллеты подаются из податчика, но скапливаются в гибком шланге и не осыпаются на колосники.	Пеллеты имеют высокую запыленность. Древесная пыль и мелкие частички оседают на стенках гибкого шланга и препятствуют движению пеллет.	Перед каждой загрузкой бункера просеивать пеллеты. Потребовать у продавца пеллет поставок пеллет с запыленностью 0,5% (стандарт DIN+).
3.	Пеллеты подаются, но скапливаются в коробе 18 горелки и не осыпаются в жаровню.	Камера сгорания наполнилась несгораемым остатком (золой) из-за высокой зальности пеллет.	Перед каждой загрузкой бункера просеивать пеллеты. Потребовать у продавца пеллет поставок пеллет с зольностью 0,5% (стандарт DIN+).
4.	Не происходит розжиг пеллет.	Вышел из строя нагревательный элемент устройства поджига.	Заменить нагревательный элемент
5.	Горелка обеспечивает заданную температуру нагрева воды. Но гаснет на режиме поддержания температуры.	Мала мощность горелки на режиме поддержания температуры.	Увеличить мощность горелки на режиме поддержания температуры.
6.	Наблюдается копоть в котле на выходе из горелки.	Недостаточен расход воздуха.	Пошагово увеличить расход воздуха.
7.	Процесс горения нормальный, но в течение 6...9 часов после начала работы не достигается заданная температура воды.	Стенки котла загрязнены золой и сажой. Низкая тепловая мощность горелки	Очистить стенки котла. Увеличить тепловую мощность горелки.
8.	Вентилятор останавливается самопроизвольно.	Напряжение в сети больше 242 В.	Установить стабилизатор напряжения в электрической цепи питания горелки.
9.	Датчик пламени теряет пламя при нормальном горении в горелке.	Загрязнение фотодиода.	Протереть при необходимости промыть стекло фотодиода.

12. ТРЕБОВАНИЯ БЕЗОПАСНОСТИ

Обслуживание и ремонт горелки, блока управления и шнекового податчика производить только вынув шнур электропитания горелки из сети 220В.

Запрещается:

- эксплуатация котла и горелки лицами, не ознакомившимися с требованиями настоящего руководства по эксплуатации;
- проведение ремонта, профилактического обслуживания на работающем котле;
- использование для растопки котла и горелки взрывчатые вещества и горючие жидкости;
- работа котла и горелки с незаполненной или частично заполненной теплоносителем системой отопления;
- установка каких-либо запорных устройств на трубопроводах, соединяющих расширительный бак и открытую систему отопления;
- установка каких-либо запорных устройств на трубопроводах между котлом, расширительным баком и предохранительным клапаном в закрытой системе отопления;
- эксплуатация котла с неисправной системой дымоудаления;
- во время эксплуатации перегревать котел;
- эксплуатация котла в помещениях с недостаточной вентиляцией;
- сушить топливо и одежду возле котла на расстоянии ближе 1,5 метра;
- использовать помещение котельной для сна и отдыха.

13. УТИЛИЗАЦИЯ КОТЛА

Утилизация котлов должна производиться через специализированные предприятия осуществляющие прием лома и отходов черных металлов в соответствии с "Правилами обращения с ломом и отходами черных металлов и их отчуждения" утвержденных Постановлением Правительства РФ от 11.05.01 г. №369.

14. ПРАВИЛА УПАКОВКИ, ТРАНСПОРТИРОВКИ И ХРАНЕНИЯ

Котлы и горелки поставляются в упаковке предприятия-изготовителя.

Котлы и горелки транспортируются автомобильным, водным и железнодорожным транспортом в соответствии с правилами перевозки грузов, действующими на конкретном виде транспорта.

Котлы транспортируются только в вертикальном положении, резкие встряхивания и кантовка не допускаются. При транспортировке необходимо предусмотреть надежное закрепление котлов от горизонтальных и вертикальных перемещений.

15. ГАРАНТИЙНЫЕ ОБЯЗАТЕЛЬСТВА

Настоящие гарантийные обязательства составлены в соответствии с положениями Закона Российской Федерации «О защите прав потребителей». Завод-изготовитель гарантирует покупателю безотказную работу котла в течение **36 месяцев** со дня продажи.

Гарантийное устранение неисправностей производится за счет завода-изготовителя.

Гарантийный ремонт осуществляется при соблюдении следующих условий.

1. Наличие товарного чека, квитанции о покупке, содержащие дату покупки.
2. Наличие паспорта котла.

Оборудование не подлежит гарантийному ремонту в следующих случаях.

1. При нарушении правил транспортировки, установки, эксплуатации, небрежного обращения и хранения котла.

2. При нарушениях работы оборудования, вызванных недостатками существующей системы отопления.

3. При нарушении работы оборудования, вызванного неправильным монтажом (ремонтом), пусконаладочными работами.

4. При нарушении работы оборудования, вызванным использованием неоригинальных и/или некачественных расходных материалов, принадлежностей, запасных частей.

5. В случае, если серийный, заводской номер изделия изменен, удален или не может быть установлен.

С условиями и требованиями правил ознакомлен: _____
(Расшифровка ФИО)

« _____ » _____ г. _____ (Подпись)

Все замечания и вопросы по эксплуатации котлов "Валдай" просим направлять по адресу изготовителя:

ООО "Общемаш" 141320, Московская обл., Сергиево – Посадский р-он,
г. Пересвет, ул. Гаражная, д. 2
www.ecogorelki.ru Тел.: +7 (496) 551-45-00 E-mail: info@zzu.ru

ТЕХНИЧЕСКИЙ ПАСПОРТ КОТЛА

Свидетельство о приемке.

Котел стальной водогрейный "Валдай".

Заводской номер _____

Модель котла _____

Котел соответствует ТУ 4858-034-50150673-2014 и признан годным к эксплуатации. Котел имеет сертификат соответствия № ТС RU C-RU.MX24.B.00061, выданный органом по сертификации ООО Экспертная организация "Инженерная безопасность".

Срок действия сертификата - 14.08.2019 г.

Котел проверен на прочность и герметичность воздушным давлением 0,225 Мпа (2,25 кг/см²) в течение 5 минут.

Котел соответствует требованиям безопасности и признан годным для эксплуатации.

Дата изготовления _____

Представитель ОТК _____

М.П.

Сведения о продаже (заполняется торговой организацией)

Котел _____ заводской № _____

Дата изготовления « ____ » _____ 20 ____

Продан _____

(наименование предприятия торговли)

Дата продажи « ____ » _____ 20 ____

Следов повреждения не выявлено, котел признан годным к эксплуатации.

Подпись продавца: _____

Подпись покупателя: _____

СВЕДЕНИЯ О МОНТАЖЕ И ПУСКЕ В ЭКСПЛУАТАЦИЮ

Монтаж и пуск котла осуществлен согласно требованиям при соблюдении настоящего «Руководства по эксплуатации котла», «Правил пожарной безопасности в Российской Федерации ППБ 01-03» утвержденных МЧС РФ.

Монтаж произведен:

Место _____

Организация (монтажник) _____

Дата монтажа _____

Ф.И.О. расшифровка _____

Подпись ответственного лица _____

М.П.

Свидетельство о приемке горелки

Горелка ВС _____ заводской № _____

соответствует конструкторской документации ОМС.636.00.00 "Горелка pelletная типа РВ" и признана годной к эксплуатации.

Дата выпуска: _____ 201 ____ г.

М.П.

Пуск в эксплуатацию произведен:

Место _____

Организация (наладчик) _____

Дата пуска _____

Ф.И.О. расшифровка _____

Подпись ответственного лица _____

М.П.